

COMMERCIALE



La qualità si fa strada



**CATALOGO
PRODOTTI**

La qualità si fa strada



Via A. de Curtis, 12/A - 35020



COMMERCIALE LMV SRL nasce nel 1974, come piccola azienda di produzione e commercializzazione di materiale vulcanizzante per gommisti.

A piccoli passi, con l'obiettivo di soddisfare appieno i nostri clienti, abbiamo potenziato la nostra forza vendite, che ad oggi conta più di 30 furgoni completamente attrezzati per la vendita, garantendo una presenza capillare e tempestiva nella distribuzione in tutta la penisola.

Dal 2013 distribuiamo in tutta Italia, oltre al materiale di consumo, le attrezzature, proponendo ai nostri clienti assistenza completa sui principali marchi oggi in commercio, programmi di manutenzione programmata e tarature per certificazioni di qualità. Dal 2017 Commerciale LMV srl diventa rivenditore esclusivo per l'Italia del noto marchio americano, di attrezzature per gommisti ed officine, **HUNTER ENGINEERING COMPANY**.

Dal 31 Dicembre 2019, Commerciale LMV srl, diventa unico rivenditore autorizzato in Italia per la distribuzione di prodotti **REMA TIP TOP**, noti a livello mondiale per la riparazione, la ricostruzione e il servizio pneumatici.

LMV SERVICE, certificata ISO 9001, dal 2006 affianca con grande impegno il settore vendite.

Un efficiente reparto esterno che si occupa dell'assistenza, manutenzione e riparazione di avvitatori, chiavi dinamometriche, sollevatori, compressori, nonché impianti d'aria e macchinari per gommisti e autofficine.

I NOSTRI SERVIZI:

- **COMMERCIALIZZAZIONE DIRETTA** di materiale di consumo e attrezzatura per gommisti e autofficine
- **CORSI DI FORMAZIONE** ed approfondimento
- **SHOWROOM OPERATIVO**, per vedere e testare l'attrezzatura prima dell'acquisto
- **ASSISTENZA, MANUTENZIONE E RIPARAZIONE** di attrezzature e per gommisti e autofficine



1. MATERIALE VULCANIZZANTE

REMA TIP TOP	
PEZZE - RAPPEZZI	08
MINICOMBI & OTTURATORI	17
KIT RIPARAZIONE	20
SOLUZIONI VULCANIZZANTI	21
GOMMA	25
MATERIALE DI SUPPORTO	28
TECH	
PEZZE - RAPPEZZI	29
FUNGHI & OTTURATORI	32
SOLUZIONI VULCANIZZANTI	33
PATCH RUBBER	
PEZZE	35
FUNGHI & OTTURATORI	35
KIT RIPARAZIONE	36
SOLUZIONI VULCANIZZANTI	36

2. ATTREZZERIA RIPARAZIONE

TIPOLOGIE GRANA	40
MOLE PER METALLO	41
MOLE PER GOMMA	42
SPAZZOLE ABRASIVE	46
FRESE CARBONIO	48
SCORTICATORI & RASPE	48
ALBERINI PORTA UTENSILI	49
SMERIGLIATRICI	50
ATTREZZI - TOOLS	51
RIGATORI	55
DIVARICATORI & ISPEZIONATRICI	57
VULCANIZZATRICI & TERMOPRESSE	58
SPECIALE RICOSTRUZIONE	60

3. VALVOLE & ACCESSORI

VALVOLE MOTO	66
VALVOLE VETTURA	68
VALVOLE TRASPORTO LEGGERO	71
VALVOLE AUTOCARRO	74
VALVOLE MEZZI AGRICOLI	80
VALVOLE MOVIMENTO TERRA	81
VALVOLE CAMERA D'ARIA	84
PROLUNGHE VALVOLE	86
ACCESSORI & UTENSILI	90
SENSORI TPMS & ACCESSORI	95

4. PASTE & GRASSI MONTAGGIO

PASTE & GRASSI MONTAGGIO	
UNIVERSALI	104
MOTO - VETTURA	105
TRUCK - AGRICOLTURA - MOV. TERRA	106
LUBRIFICANTI	108
CURA & PULIZIA PNEUMATICI	111
ANTIFORATURA	112
PENNELLI	113

5. CONTRAPPESI & ACCESSORI

CONTRAPPESI MOTO	116
CONTRAPPESI VETTURA	118
CONTRAPPESI VEICOLI COMMERCIALI	128
CONTRAPPESI AUTOCARRO	129
POLVERI DI BILANCIATURA	131
ACCESSORI & UTENSILI	132
TABELLE APPLICATIVE POLVERI	134

6. SERRAGGIO & ACCESSORI

AVVITATORI IMPULSI 1/2"	140
AVVITATORI IMPULSI 3/4"	141
AVVITATORI IMPULSI 1"	142
AVVITATORI A BATTERIA	144
BUSSOLE 1/2"	145
BUSSOLE 3/4"	149
BUSSOLE 1"	152
CHIAVI DINAMOMETRICHE	153
ACCESSORI & UTENSILI	156
MARTELLI	162
DADI RUOTA & ACCESSORI	163

7. GONFIAGGIO & MONTAGGIO

GONFIATORI	166
MANOMETRI & PISTOLE GONFIAGGIO	167
RACCORDI & ATTACCHI	170
ACCESSORI & UTENSILI	171
LEVE MONTAGGIO	173
MISURATORI BATTISTRADA	175

8. ARIA COMPRESSA

AVVOLGITUBO	178
TUBI ARIA COMPRESSA	179
ATTACCHI ARIA METALWORK	181
ATTACCHI ARIA NITTO	182
ATTACCHI ARIA CEJN	183
ATTACCHI ARIA CON MOLLA	185
PORTAGOMMA & FASCETTE	185
RIDUZIONI & RACCORDI SPECIALI	186

9. SISTEMI DI SOLLEVAMENTO

SOLLEVATORI A CARRELLO	188
SOLLEVATORI A SFILATE	192
SOLLEVATORI A BOTTIGLIA	197
SOLLEVATORI DA FOSSA	198
ACCESSORI	200

10. CURA E PULIZIA

CARTA & SUPPORTI	204
PROTEZIONE INTERNI & STOCCAGGIO	204
DETERGENTI MANI	206
GUANTI	207

11. ATTREZZERIA E UTENSILI VARI

	210
LAMPADINE ISPEZIONE	211
SIGILLANTI PER RIPARAZIONI	212
TORRETTE & ACCESSORI	215
	215
	216
	217

12. SPECIALE ARTICOLI MOTO

CAVALLETTI MOTO & ACCESSORI	222
VALVOLE & ACCESSORI	225
CONTRAPPESI	227
RIPARAZIONE PNEUMATICI	229
GRASSI MONTAGGIO & LUBRIFICANTI	230
SERRAGGIO	231
ATTREZZATURE & UTENSILI	232

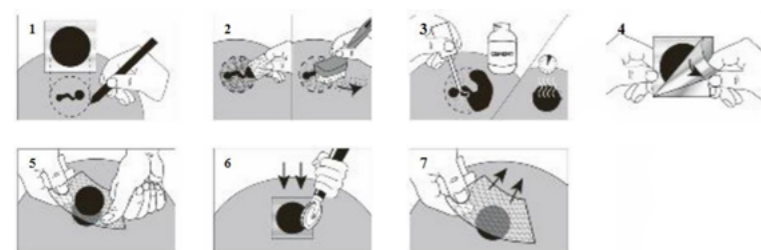
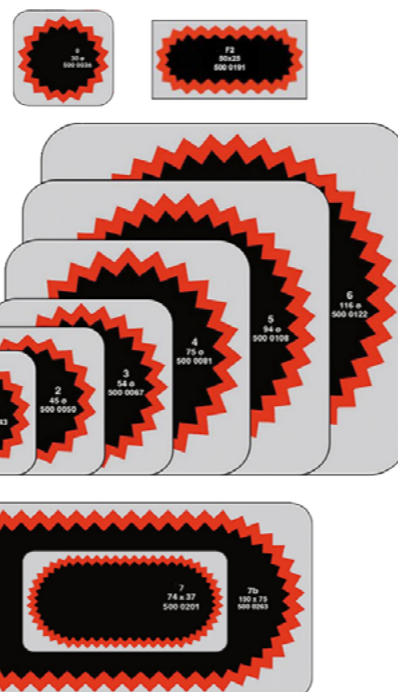
**Materiale
vulcanizzante**

PEZZE PER CAMERA D'ARIA

PEZZE PER CAMERA D'ARIA TT

Le pezze per camere d'aria, con bordatura doppia e dentata, unite alla soluzione vulcanizzante Rema Tip Top SVS garantiscono una perfetta vulcanizzazione.

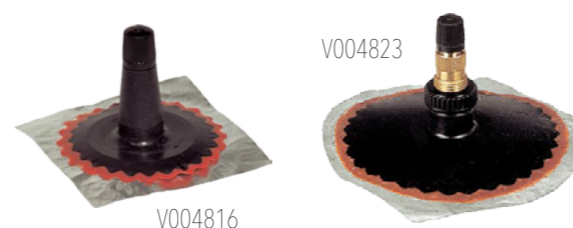
- Grazie al corpo centrale a più strati, la camera d'aria subirà una dilatazione continua e graduale durante il gonfiaggio
- La parte riparata sarà legata in modo omogeneo con il resto della camera



CODICE	RIFERIMENTO	DIMENSIONI (mm)	PEZZI	IMPIEGO
Z002420	TT F2	50x25	100	
Z002400	TT 00	Ø 30	100	
Z002401	TT 01	Ø 35	30	
Z002402	TT 02	Ø 45	30	
Z002403	TT 03	Ø 54	30	
Z002404	TT 04	Ø 75	30	
Z002405	TT 05	Ø 94	10	
Z002406	TT 06	Ø 116	10	
Z002407	TT 07	74x37	30	
Z002410	TT 07B	150x75	10	

VALVOLE CON BASE VULCANIZZABILE

Valvole, con base preparata per applicazione a freddo o a caldo.



CODICE	RIFERIM.	ETRTO	DIMENS. (mm)	FORO	IMPIEGO
V004815	TR13 KING COLD	V2-02-1	38x Ø57	Ø 11.6	
V004816	TR15	-	38x Ø60	Ø 16.5	
V004823	TR218 A	-	48x Ø80	-	
V004824	TR218 / FER KING COLD	-	48x Ø82	-	

TALCO

Adatto per montaggio di pneumatici con camera d'aria

- Prodotto resistente alle alte temperature e all'umidità
- Grana fine
- Senza amianto



CODICE	PESO	PEZZI
A000068	500 g	1

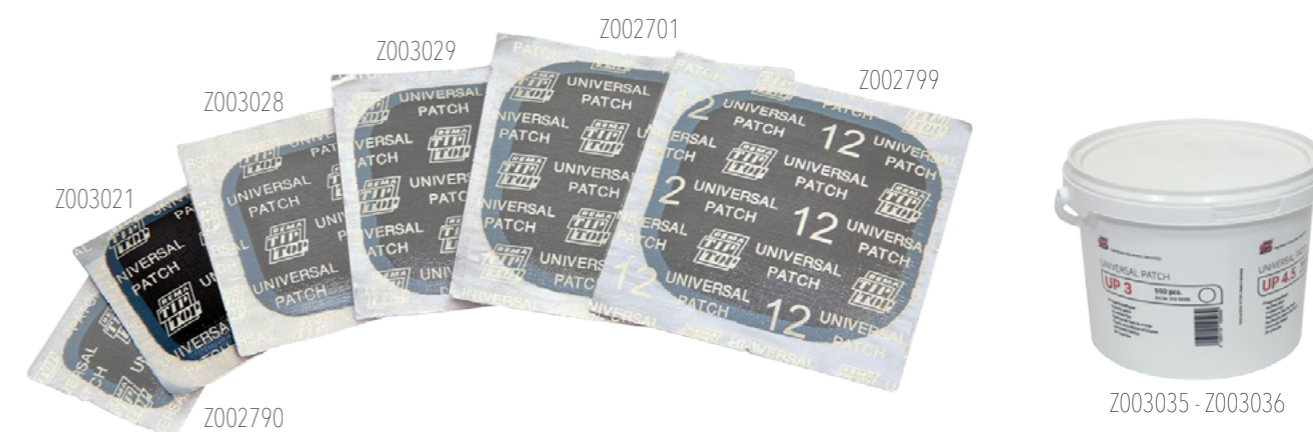
PEZZE TUBELESS

PEZZE UP TBL

Pezze universali "vulcanizzanti" per la riparazione di fori o piccoli danni, su pneumatici Tubeless sia con struttura Radiale che Diagonale.

- Riparazione interna + ispezione visiva da parte dell'operatore = riparazione PERMANENTE
- Dopo aver applicato la riparazione UP, il pneumatico potrà essere utilizzato immediatamente
- Sistema di riparazione progettato per una vulcanizzazione a FREDDO con "Cement FD-BL" o "Cement SC-BL". Per una perfetta vulcanizzazione, si raccomanda di utilizzare esclusivamente soluzioni vulcanizzanti Rema Tip Top

RIPARAZIONE CERTIFICATA ECE-R108/109



CODICE	RIFERIMENTO	DIM. (mm)	PEZZI	IMPIEGO
Z002790	UP 3	27x27	100	
Z003035	UP 3, SECCHIELLO	27x27	550	
Z003021	UP 4.5	37x37	100	
Z003036	UP 4.5, SECCHIELLO	37x37	300	
Z003028	UP 6	43x43	50	
Z003037	UP 6, SECCHIELLO	43x43	350	
Z003029	UP 8	55x55	50	
Z003026	UP 8, SECCHIELLO	55x55	200	
Z002701	UP 10	63x63	50	
Z002802	UP 10, SECCHIELLO	63x63	150	
Z002799	UP 12 *	63x63	30	
Z002800	UP 12, SECCHIELLO *	63x63	150	

* CON RINFORZO TELATO INTERNO

RAPPEZZI

RAPPEZZO RADIALE TL - SERIE 100 (CAR-TRUCK)

Rappezzi per riparazioni PERMANENTI su pneumatici con struttura Radiale.

- Sistema di riparazione vulcanizzabile FREDDO con "Cement SC-BL" (in opzione Cement FD-BL o Cement OTR), oppure a CALDO con "Soluzione HR" (in opzione Soluzione MTR-2 solo con sotto-strato para MTR). Per una perfetta vulcanizzazione di questa riparazione, si raccomanda di utilizzare esclusivamente soluzioni vulcanizzanti Rema Tip Top
- Applicabile per riparazioni di danni su Battistrada, Fianco e Spalla
- Tela di rinforzo in Rayon

RIPARAZIONE CERTIFICATA ECE-R108/109

CODICE	RIFERIMENTO	DIM. (mm)	TELE	PEZZI	IMPIEGO
R003333	RAD 110 TL	75x55	1	20	
R003327	RAD 112 TL	115x70	1	10	
R003350	RAD 115 TL	90x75	1	20	
R003345	RAD 116 TL	104x67	1	10	
R003334	RAD 120 TL	125x80	2	10	
R003377	RAD 122 TL	175x75	2	10	
R003321	RAD 124 TL	220x75	2	10	
R003335	RAD 125 TL	125x115	3	10	
R003352	RAD 126 TL	260x75	3	10	
R003400	RAD 128 TL	330x75	3	10	
R003336	RAD 135 TL	203x148	4	10	
R004000	RAD 140 TL	195x100	3	10	
R003317	RAD 142 TL	260x130	4	10	
R004001	RAD 144 TL	335x130	4	10	
R003331	RAD 146 TL	440x180	4	5	



RAPPEZZO RADIALE TL SPECIALE AGRICOLTURA - SERIE 100 (AGRI)

Rappezzi per riparazioni PERMANENTI su pneumatici con struttura Radiale.

- Sistema di riparazione vulcanizzabile FREDDO con "Cement SC-BL" (in opzione Cement FD-BL o Cement OTR), oppure a CALDO con "Soluzione HR" (in opzione Soluzione MTR-2 solo con sotto-strato para MTR). Per una perfetta vulcanizzazione di questa riparazione, si raccomanda di utilizzare esclusivamente soluzioni vulcanizzanti Rema Tip Top
- Applicabile per riparazioni di danni su Battistrada, Fianco e Spalla
- Tela di rinforzo in Rayon

RIPARAZIONE CERTIFICATA ECE-R108/109

RAPPEZZO SPECIALE AGRI: FORMA DEL RAPPEZZO, NUMERO DI STRATI, SEZIONE DELLA TELA DI RINFORZO E DISTANZA FRA LE TELE, SONO OTTIMIZZATI PER GARANTIRE RESISTENZA ED ELASTICITÀ NECESSARI SU QUESTA SPECIFICA TIPOLOGIA DI PNEUMATICO

CODICE	RIFERIMENTO	DIM. (mm)	TELE	PEZZI	IMPIEGO
R003298	RAD 180 TL	190x150	2	5	
R003325	RAD 182 TL	240x185	3	5	
R004004	RAD 184 TL	295x215	3	5	
R004005	RAD 186 TL	340x245	2	5	
R004006	RAD 188 TL	450x280	2	3	
R003138	RAD 190 TL	550x310	2	3	



RAPPEZZO RADIALE TL - SERIE 100 (OTR) [OTR=GENIO CIVILE/E.M.]

Rappezzi per riparazioni PERMANENTI su pneumatici con struttura Radiale.

- Sistema di riparazione vulcanizzabile FREDDO con "Cement SC-BL" (in opzione Cement FD-BL o Cement OTR), oppure a CALDO con "Soluzione HR" (in opzione Soluzione MTR-2 solo con sotto-strato para MTR). Per una perfetta vulcanizzazione di questa riparazione, si raccomanda di utilizzare esclusivamente soluzioni vulcanizzanti Rema Tip Top specifici OTR
- Applicabile per riparazioni di danni su Battistrada, Fianco e Spalla
- Tela di rinforzo in Rayon

RIPARAZIONE CERTIFICATA ECE-R108/109

RAPPEZZO SPECIALE OTR: DIMENSIONE DEL RAPPEZZO E NUMERO DI STRATI DELLE TELE DI RINFORZO SONO OTTIMIZZATI PER GARANTIRE LA MASSIMA FORZA E RESISTENZA NECESSARI SU QUESTA SPECIFICA TIPOLOGIA DI PNEUMATICO

CODICE	RIFERIMENTO	DIM. (mm)	TELE	PEZZI	IMPIEGO
R003331	RAD 146 TL	440x180	4	5	
R003329	RAD 150 TL	580x180	5	5	
R003326	RAD 152 TL	580x240	5	3	
R003324	RAD 155 TL	330x260	5	5	
R003132	RAD 156 TL	720x270	7	3	
R003133	RAD 160 TL	860x270	7	3	
R003134	RAD 162 TL	1030x325	7	1	
R003135	RAD 165 TL	420x330	6	3	
R003136	RAD 168 TL	760x350	7	1	
R003322	RAD 175 TL	530x450	8	3	
R003137	RAD 185 TL	730x530	8	1	



R003331



RAD 165 TL

RAPPEZZO RADIALE STEEL - SERIE 300

Rappezzi rinforzati in acciaio per riparazioni PERMANENTI su ogni tipologia di pneumatico per autocarro.

Sostituisce il cavo d'acciaio difettoso nella carcassa degli pneumatici autocarro, senza influire in alcun modo sulle prestazioni.

- Sistema di riparazione vulcanizzabile FREDDO con "Cement SC-BL" (in opzione Cement FD-BL o Cement OTR), oppure a CALDO con "Soluzione HR" (in opzione Soluzione MTR-2 solo con sotto-strato para MTR). Per una perfetta vulcanizzazione di questa riparazione, si raccomanda di utilizzare esclusivamente soluzioni vulcanizzanti Rema Tip Top
- Cavo in acciaio per pneumatici come strato di rinforzo
- Adatti a sistemi di vulcanizzazione a uno o due step
- Costruzione ottimizzata contro i rigonfiamenti causati da lesioni ai fianchi
- Forma e spessore ridotti per una facile installazione e una migliore adattabilità al profilo interno dello pneumatico

RIPARAZIONE CERTIFICATA ECE-R108/109

CODICE	RIFERIMENTO	DIM. (mm)	PEZZI	IMPIEGO
R003401	RAD 331 STEEL	165x75	10	
R003403	RAD 333 STEEL	205x90	10	
R003404	RAD 335 STEEL	245x95	10	
R003405	RAD 337 STEEL	285x100	10	
R003406	RAD 339 STEEL	325x105	10	
R003407	RAD 341 STEEL	365x110	10	
R003408	RAD 343 STEEL	445x120	5	



R003298

RAPPEZZO RADIALE ARAMID - SERIE 500 (TRUCK)

Rappezzi per riparazioni PERMANENTI su pneumatici con struttura Radiale.

Realizzati con tele di rinforzo "in ARAMID", per offrire contemporaneamente maggior resistenza, flessibilità e leggerezza.

- Sistema di riparazione vulcanizzabile FREDDO con "Cement SC-BL" (in opzione Cement FD-BL o Cement OTR), oppure a CALDO con "Soluzione HR" (in opzione Soluzione MTR-2 solo con sotto-strato para MTR). Per una perfetta vulcanizzazione di questa riparazione, si raccomanda di utilizzare esclusivamente soluzioni vulcanizzanti Rema Tip Top
- Applicabile per riparazioni di danni su Battistrada, Fianco e Spalla
- Riduzione del rigonfiamento, dopo la vulcanizzazione, fino al 60%
- La tela in Aramid è il 50% più resistente rispetto ad una tela in Acciaio
- Progettati per pneumatici a profilo ribassato (gommoni)
- Maggiore capacità di riparazione con dimensioni inferiori, fino al 30%, rispetto alla serie 100
- Speciale forma a farfalla

RIPARAZIONE CERTIFICATA ECE-R108/109

CODICE	RIFERIMENTO	DIM. (mm)	PEZZI	IMPIEGO
R003104	RAD 531 ARAMID	165x75	10	
R003110	RAD 533 ARAMID	205x90	10	
R003100	RAD 535 ARAMID	245x95	10	
R003101	RAD 537 ARAMID	285x100	10	
R003102	RAD 539 ARAMID	325x105	10	
R003111	RAD 541 ARAMID	365x110	10	
R003112	RAD 543 ARAMID	445x120	5	



R003100

RAPPEZZO RADIALE ARAMID SPECIALE AGRICOLTURA - SERIE 500 (AGRI)

Rappezzi per riparazioni PERMANENTI su pneumatici con struttura Radiale.

Realizzati con tele di rinforzo "in ARAMID", per offrire contemporaneamente maggior resistenza, flessibilità e leggerezza.

- Sistema di riparazione vulcanizzabile FREDDO con "Cement SC-BL" (in opzione Cement FD-BL o Cement OTR), oppure a CALDO con "Soluzione HR" (in opzione Soluzione MTR-2 solo con sotto-strato para MTR). Per una perfetta vulcanizzazione di questa riparazione, si raccomanda di utilizzare esclusivamente soluzioni vulcanizzanti Rema Tip Top
- Applicabile per riparazioni di danni su Battistrada, Fianco e Spalla
- La tela in Aramid è il 50% più resistente rispetto ad una tela in Acciaio
- EXTRA flessibile

RIPARAZIONE CERTIFICATA ECE-R108/109

CODICE	RIFERIMENTO	DIM. (mm)	PEZZI	IMPIEGO
R003105	RAD 581 ARAMID	195x155	5	
R003106	RAD 583 ARAMID	245x190	5	
R003107	RAD 585 ARAMID	350x220	5	
R003108	RAD 587 ARAMID	450x280	5	
R003109	RAD 589 ARAMID	590x330	3	



R003106

PER RICOSTRUZIONE

RAPPEZZO RADIALE M-RCF - SERIE 400

Rappezzi per riparazioni PERMANENTI su pneumatici con struttura Radiale.

ESCLUSIVAMENTE PER VULCANIZZAZIONE A CALDO.

- **USO ESENTE DA SOLVENTI**, con elevata aderenza "green tack"
- Specifici per processi di vulcanizzazione a caldo. Adatti per ricostruzioni a caldo (stampi) o freddo (prestampato) del pneumatico.
- Il preriscaldamento del rappezzo a 60°C prima dell'installazione sostituisce l'applicazione di cement vulcanizzante all'interno del pneumatico
- Struttura modulare = meno formati per una copertura più ampia di riparazione
- Enorme riduzione dei tempi di lavorazione per l'applicazione del rappezzo
- Prodotto già in linea con le nuove normative relative ai solventi chimici

CODICE	RIFERIMENTO	DIM. (mm)	TELE	PEZZI	IMPIEGO
R003121	M-RCF 410	83x60	1	20	
R003122	M-RCF 420	124x80	1	10	
R003120	M-RCF 420+	124x80	2	10	
R003123	M-RCF 424	220x80	2	10	
R003124	M-RCF 425+	133x122	3	10	
R003125	M-RCF 426	270x80	3	10	
R003126	M-RCF 440	200x110	2	10	
R003127	M-RCF 440+	200x110	3	10	
R003128	M-RCF 442	270x140	3	10	
R003129	M-RCF 442+	270x140	4	10	
R003130	M-RCF 444+	345x140	4	10	

SENZA CHIMICO VULCANIZZAZIONE



R003126

PER RICOSTRUZIONE

RAPPEZZO RADIALE ARAMID M-RCF - SERIE 500

Rappezzi per riparazioni PERMANENTI su pneumatici con struttura Radiale.

ESCLUSIVAMENTE PER VULCANIZZAZIONE A CALDO.

Realizzati con tele di rinforzo "in ARAMID", per offrire contemporaneamente maggior resistenza, flessibilità e leggerezza.

- **USO ESENTE DA SOLVENTI**, con elevata aderenza "green tack"
- Specifici per processi di vulcanizzazione a caldo. Adatti per ricostruzioni a caldo (stampi) o freddo (prestampato) del pneumatico.
- Il preriscaldamento del rappezzo a 60°C prima dell'installazione sostituisce l'applicazione di cement vulcanizzante all'interno del pneumatico
- Enorme riduzione dei tempi di lavorazione per l'applicazione del rappezzo
- La tela in Aramid è il 50% più resistente rispetto ad una tela in Acciaio
- Riduzione del rigonfiamento, dopo la vulcanizzazione, fino al 60%
- EXTRA flessibile
- Prodotto già in linea con le nuove normative relative ai solventi chimici

CODICE	RIFERIMENTO	DIM. (mm)	PEZZI	IMPIEGO
R003113	M-RCF 531 ARAMID	165x75	10	
R003114	M-RCF 533 ARAMID	205x90	10	
R003115	M-RCF 535 ARAMID	245x95	10	
R003116	M-RCF 537 ARAMID	285x100	10	

SENZA CHIMICO VULCANIZZAZIONE



R003115

RAPPEZZO DIAGONALE - SERIE PN (CAR/TRUCK/INDUSTRIAL)

Rappezzi per riparazioni PERMANENTI su pneumatici con struttura Diagonale vettura, autocarro e veicoli industriali (incrocio tele a 90°). Realizzati con tele di rinforzo "in Nylon", per offrire estrema resistenza e durata nel tempo.

- Sistema di riparazione vulcanizzabile FREDDO con "Cement SC-BL" (in opzione Cement FD-BL o Cement OTR), oppure a CALDO con "Soluzione HR" (in opzione Soluzione MTR-2 solo con sotto-strato para MTR). Per una perfetta vulcanizzazione di questa riparazione, si raccomanda di utilizzare esclusivamente soluzioni vulcanizzanti Rema Tip Top
- Applicabile per riparazioni di danni su Battistrada, Fianco e Spalla

RIPARAZIONE CERTIFICATA ECE-R108/109

CODICE	RIFERIMENTO	DIM. (mm)	TELE	PEZZI	IMPIEGO
R003380	PN 03	100	2	10	
R003381	PN 04	120	2	10	
R003382	PN 05	160	4	10	
R003385	PN 06	235	6	10	
R003395	PN 07	295	6	10	
R003396	PN 08	345	6	5	
R003397	PN 09	390	8	5	
R003398	PN 010	450	8	3	
R003477	PN 040	160	4	5	
R003478	PN 041	235	6	5	
R003479	PN 042	265	8	5	



R003380



R003395

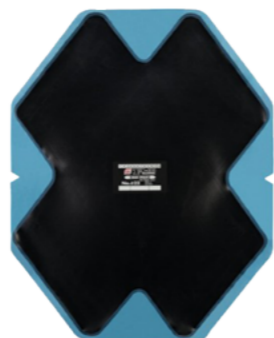
RAPPEZZO DIAGONALE SPECIALE AGRICOLTURA - SERIE PN (AGRI)

Rappezzi per riparazioni PERMANENTI su pneumatici con struttura Diagonale "incrocio tele a 70°/110°". Realizzati con tele di rinforzo "in Nylon", per offrire estrema resistenza e durata nel tempo.

- Sistema di riparazione vulcanizzabile FREDDO con "Cement SC-BL" (in opzione Cement FD-BL o Cement OTR), oppure a CALDO con "Soluzione HR" (in opzione Soluzione MTR-2 solo con sotto-strato para MTR). Per una perfetta vulcanizzazione di questa riparazione, si raccomanda di utilizzare esclusivamente soluzioni vulcanizzanti Rema Tip Top
- Applicabile per riparazioni di danni su Battistrada, Fianco e Spalla
- Angolo d'incrocio delle tele 70°/110° per garantire la resistenza e "flessibilità" richieste da questa specifica tipologia di pneumatici.

RIPARAZIONE CERTIFICATA ECE-R108/109

CODICE	RIFERIMENTO	DIM. (mm)	TELE	PEZZI	IMPIEGO
R003388	PN 020	255	4	10	
R004010	PN 021	370	4	5	
R003391	PN 022	510	4	3	
R003392	PN 023	255	6	10	
R003393	PN 024	370	6	5	
R003394	PN 025	510	6	3	



R003391

RAPPEZZO DIAGONALE SPECIALE OTR - SERIE PN (OTR) [OTR=GENIO CIVILE/E.M.]

Rappezzi per riparazioni PERMANENTI su pneumatici con struttura Diagonale per pneumatici OTR e Movimento Terra (incrocio tele a 90°). Realizzati con tele di rinforzo "in Nylon", per offrire estrema resistenza e durata nel tempo.

- Sistema di riparazione vulcanizzabile a FREDDO con "Cement SC-BL" (in opzione Cement FD-BL o Cement OTR), oppure a CALDO con "Soluzione HR" (in opzione Soluzione MTR-2 solo con sotto-strato para MTR). Per una perfetta vulcanizzazione di questa riparazione, si raccomanda di utilizzare esclusivamente soluzioni vulcanizzanti Rema Tip Top specifici OTR
- Applicabile per riparazioni di danni su Battistrada, Fianco e Spalla
- Rappezzo estremamente resistente con un elevato numero di strati di tele di rinforzo.

RIPARAZIONE CERTIFICATA ECE-R108/109

VERSIONE "+": rappezzo rinforzato. Stesse dimensioni, ma con un numero superiore di tele di rinforzo. (esempio: PN-OTR 056 = 10 tele / PN-OTR 056+ = 12 tele)

VERSIONE "S": rappezzo specifico e sagomato per applicazioni sul fianco quando il danno è in prossimità del tallone.

VERSIONE "S+": rappezzo rinforzato, specifico e sagomato per applicazioni su fianco e spalla. Stesse dimensioni, ma con un numero superiore di tele di rinforzo. (esempio: PN-OTR 056 S = 10 tele / PN-OTR 056 S+ = 12 tele)

CODICE	RIFERIMENTO	DIM. (mm)	TELE	PEZZI	IMPIEGO
R003389	PN-OTR 050	240	4	12	
R003480	PN-OTR 050+	240	6	10	
R003386	PN-OTR 052	360	6	12	
R003481	PN-OTR 052+	360	8	10	
R003387	PN-OTR 054	480	8	5	
R003482	PN-OTR 054+	480	10	5	
R003483	PN-OTR 056	660	10	5	
R003484	PN-OTR 056+	660	12	5	
R003485	PN-OTR 056 S	660	10	5	
R003486	PN-OTR 056 S+	660	12	5	
R003487	PN-OTR 058	810	12	3	
R003488	PN-OTR058+	810	14	3	
R003489	PN-OTR 058 S	810	12	3	
R003490	PN-OTR 058 S+	810	14	3	
R003491	PN-OTR 060	1010	14	1	



R003386



R003483

PER RICOSTRUZIONE

RAPPEZZO RADIAL MTC (MULTI TEMPERATURE CURE) - SPECIALE RICOSTRUZIONE

Rappezzi per riparazioni PERMANENTI su pneumatici con struttura Radiale "SPECIALE RICOSTRUZIONE"

- Sistema di riparazione vulcanizzabile solo a CALDO con "Soluzione MTR-2" applicando il sotto-strato para MTR.
- Riparazione ideale nei processi di vulcanizzazione con Presse a caldo (stampi) o in autoclave (prestampato) tipiche delle Ricostruzioni. Per una perfetta vulcanizzazione di questa riparazione, si raccomanda di utilizzare esclusivamente soluzioni vulcanizzanti Rema Tip Top
- Applicabile per riparazioni di danni su Battistrada, Fianco e Spalla
- Tela di rinforzo in Rayon

RIPARAZIONE CERTIFICATA ECE-R108/109

CODICE	RIFERIMENTO	DIM. (mm)	TELE	PEZZI	IMPIEGO
R003460	MTC 110	75x55	1	50	
R003461*	MTC 112	115x70	1	50	
R003462*	MTC 114	130x85	1	50	
R003463*	MTC 115	90x75	1	50	
R003464	MTC 120	115x70	2	50	
R003465	MTC 122	160x70	2	50	
R003466	MTC 124	210x70	2	42	
R003467	MTC 125	120x110	3	50	
R003468*	MTC 126	250x70	3	50	
R003469	MTC 135	195x140	4	50	
R003470	MTC 140	185x95	3	50	
R003471	MTC 142	250x125	4	50	
R003472	MTC 144	320x125	4	50	
R003473	MTC 145	220x175	4	40	
R003474	MTC 146	430x175	4	50	



R003470

* ATTUALMENTE NON IN PRODUZIONE

RAPPEZZI E PEZZE THERMOPRESS (NEW TP RCF)

Riparazione vulcanizzante **UTILIZZABILE ESCLUSIVAMENTE A "CALDO"** per riparare fori o piccoli danni su pneumatici Tubeless o con camera d'aria.

- Impiego a partire da una temperatura di vulcanizzazione di 100°C
- Le **NUOVE TP RCF** sostituiscono le precedenti TP e da oggi sono utilizzabili **SENZA CHIMICO** di vulcanizzazione
- **Se lo si desidera**, è possibile applicare le nuove TP RCF con la soluzione MTR-2 in maniera tradizionale.

SENZA TELE DI RINFORZO UTILIZZABILE SU TUBELESS/CAMERA D'ARIA: TP 100 - TP 102 - TP 103

CON TELE DI RINFORZO DIAGONALI: TP 170

CON TELE DI RINFORZO RADIALI: TP 181

CODICE	RIFERIMENTO	DIM. (mm)	PEZZI
Z002432	TP 100*	Ø 30	80
Z002430	TP 102*	Ø 37	50
Z002431	TP 103*	Ø 47	35
R003130	TP 170**	Ø 70	20
R003103	TP 181***	65x55	20

*PEZZA TIBLESS/CAMERA D'ARIA **RAPPEZZO DIAGONALE ***RAPPEZZO RADIALE



MINICOMBI

La riparazione MINICOMBI permette di riparare, contemporaneamente, l'interno e l'esterno del danno presente sulla fascia battistrada di pneumatici radiali e diagonali.

- Base e stelo, dei minicombi, sono vulcanizzabili al 100%
- La Base ripara il danno, e lo Stelo ripristina la gomma proteggendo la carcassa da acqua ed impurità
- Sistema di riparazione progettato per una vulcanizzazione a FREDDO con "Cement FD-BL" o "Cement SC-BL". Per una perfetta vulcanizzazione, si raccomanda di utilizzare esclusivamente soluzioni vulcanizzanti Rema Tip Top

RIPARAZIONE CERTIFICATA TÜV **FINO A 300 KM/H**



CODICE	RIFERIMENTO	DIAMETRO GAMBO (mm)	PEZZI	IMPIEGO
Z002733	A3	3	50	
Z002738	A4.5	4.5	40	
Z002734	A6	6	40	
Z002736	B8	8	20	
Z002737	B10	10	20	

OTTURATORI

OTTURATORI REMASTEM TT

Otturatori, da combinare a pezze o rappezzi, per la riparazione a freddo di forature cilindriche sul battistrada di pneumatici radiali e diagonali. Il diametro dell'otturatore è maggiore rispetto alla foratura, per consentire una compressione che garantisce una riparazione duratura.

- Sistema di riparazione progettato per una vulcanizzazione a FREDDO con "Cement FD-BL" o "Cement SC-BL". Per una perfetta vulcanizzazione, si raccomanda di utilizzare esclusivamente soluzioni vulcanizzanti Rema Tip Top
- Particolarmente indicati quando l'inclinazione del danno è superiore a 15°
- Corpo otturatore vulcanizzabile al 100%
- Ripristina la gomma, proteggendo la carcassa da acqua ed impurità



CODICE	DIAMETRO (mm)	PEZZI	IMPIEGO
Z002798	max. 6	60	
Z002795	max. 8	60	
Z002792	max. 10	20	
Z002793	max. 12	20	

CODICE	NOTE
A000110	SONDA ESTRATTORE TT INOX

OTTURATORI SEALASTIC

Kit per le riparazioni di piccoli danni a pneumatici diagonali autocarro (max. 8 mm di danno), agricoltura ed OTR (max. 15 mm).

- Sistema di riparazione progettato per una vulcanizzazione a FREDDO con "Cement FD-BL" o "Cement SC-BL". Per una perfetta vulcanizzazione, si raccomanda di utilizzare esclusivamente soluzioni vulcanizzanti Rema Tip Top
- Riparazioni possibili anche con il pneumatico ancora montato.
- Adatto anche per pneumatici con struttura metallica, utilizzando la fresa HM

CONTENUTO KIT: 10x inserti di riparazione
2x SPECIAL CEMENT BL 40 gr.
1x attrezzo inserimento 230mm (cod. A003567)
1x raspa Ø 6.5x195mm (cod. A002790)



Z002789



Z002797



Z002796

CODICE	RIFERIMENTO	DIM. DANNO (mm)	PEZZI	IMPIEGO
Z002789	KIT	8 - 15	1	
Z002797	RICAMBI - TT 611	max. 8	20	
Z002796	RICAMBI - TT 612	max. 15	20	

OTTURATORI SRAS - BLU

Kit per riparazione rapida direttamente in loco, senza necessità di smontare il pneumatico.

- Sistema di riparazione progettato per una vulcanizzazione a FREDDO con "Cement FD-BL" o "Cement SC-BL". Per una perfetta vulcanizzazione, si raccomanda di utilizzare esclusivamente soluzioni vulcanizzanti Rema Tip Top
- Vulcanizzazione ottimale, grazie all'elevatissima pressione data dall'espansione, dell'oturatore stesso, nel foro.
- Ideale come pronto intervento da viaggio. Consente di poter continuare a guidare con molta cautela finchè non è possibile recarsi da un'officina/gommista ed effettuare una riparazione permanente.

CONTENUTO KIT: 40x inserti di riparazione SRAS
2x barattoli SC-BL 40g
1x fresa a mano fissa da 6mm
1x fresa carbonio (HM) da 6 mm
1x forcilla speciale SRAS
1x gesso marcatura
1x porta gesso
1x cutter (taglierino)
1x manuale d'istruzione
40x adesivi (max. 80 m/h)



KIT
Z002805

RICAMBI
Z002791

CODICE	RIFERIMENTO	PEZZI	IMPIEGO
Z002805	KIT - SRAS PROFI	1	
Z002791	RICAMBI - SRAS (BLU)	40	

KIT AIR TUBELESS MOTO

TUBELESS - Kit di riparazione rapida "portatile" (minime dimensioni) senza dover smontare gli pneumatici dai cerchi

- Dispone di cartucce di gas compresso per rigonfiare il pneumatico
- BMW MOTORRAD APPROVAL

CONTENUTO: 3x bombolette CO2 16gr.
1x adattatore
3x corpi di riparazione TL
1x Special Cement 4gr.
1x alesatore
1x coltellino tascabile



CODICE	PEZZI	IMPIEGO
Y000357	1	

Indicazioni di sicurezza: max. 400 km (velocità max 60 km/h).

Appena possibile, recarsi da uno specialista e far controllare lo pneumatico, per eseguire una riparazione permanente o per sostituirlo.

KIT DI RIPARAZIONE

CAMPLAST MINI (KIT RIP. CAMPING TT)

Kit per le riparazioni di piccole fenditure su superfici come PVC, PU o tessuti. Non contengono CFC o solventi aromatici. Conservare in luogo fresco ed asciutto.

CONTENUTO: 2x pezze in PVC Ø35 mm
1x pezza in PVC Ø45 mm
1x pezza in PVC 73x38 mm
1x tubetto Camplast Cement 6gr.
1x carta vetrata



CODICE	PESO	NOTE
S003852	-	KIT
S003832	6 gr	RICAMBIO TUBETTO CAMPLAST CEMENT

CAMPLAST MAXI (KIT RIP. CAMPING TT)

Kit per le riparazioni di piccole fenditure su superfici come PVC, PU o tessuti. Non contengono CFC o solventi aromatici. Conservare in luogo fresco ed asciutto.

CONTENUTO: 3x pezze in PVC Ø35 mm
3x pezze in PVC Ø45 mm
3x pezze in PVC 73x38 mm
1x striscia di riparazione in PVC 74x300 mm
4x tubetti Camplast Cement 6gr.
2x carta vetrata



CODICE	PESO	NOTE
Y000355	-	KIT
S003832	6 gr	RICAMBIO TUBETTO CAMPLAST CEMENT

KIT RIPARAZIONE BICI TT 01

Assortimento di base per la riparazioni di camere d'aria biciclette.

CONTENUTO: 4x pezze tonde Ø25 mm
1x pezza ovale 50x25 mm
1x mastice SVS-VULC 3 g
1x carta vetrata
1x tubo valvola

> Disponibile in conf. originale da 36 pz.



CODICE	NOTE
Y000355	KIT

SOLUZIONI VULCANIZZANTI

LIQUIDO BUFFER - PULITORE CHIMICO

Adatto per una rapida pulizia delle superfici da raspare (es. interno del pneumatico). Rimuove, efficacemente, il silicone posto a protezione del liner e altri contaminanti.

- Senza CFC e aromatici



CODICE	PESO	PEZZI
S003848	500 ml (spray)	1
S003846	1 Lt.	1
S003849	5 Lt.	1

SPECIAL CEMENT SC-BL

Soluzione per l'applicazione dei rappezi, pezze e minicombi.

- Utilizzabile per vulcanizzazione a freddo a partire dai 15/18° C., fino ai 150 °C.

PENNELLO AVVITABILE cod. A009000 (venduto separatamente)



CODICE	PESO	PEZZI
S003887	12 g - 14 ml	tubetto singolo
S003873	70 g - 80ml	tubetto singolo
S003883	200 g - 230 ml	1
S003897	650 g - 740 ml	1
S003898	4 kg	1

CODICE	NOTE
A009000	Pennello avvitabile in metallo, adatto per barattoli da 175 gr. a 225 gr.

MATERIALE VULCANIZZANTE

SPECIAL CEMENT FD-BL (FAST DRY)

Questa soluzione vulcanizzante, si innesca più velocemente rispetto al normale SPECIAL CEMENT BL. Minor tempo d'attesa prima di applicare la riparazione.

- Utilizzabile per vulcanizzazione a freddo a partire dai 15/18° C., fino ai 150 °C.
- Colorazione = trasparente



CODICE	PESO	PEZZI
S003909	25 g - 35 ml	tubetto singolo
S003893	175 g - 240 ml	1
S003900	500 g - 690 ml	1

CODICE	NOTE
A009000	Pennello avvitabile in metallo, adatto per barattoli da 175 gr. a 225 gr.

SPECIAL CEMENT SVS-VULC

Soluzione per la vulcanizzazione a freddo di pezzi per camera d'aria.

- Senza contenuto di CFC o di idrocarburi aromatici.

PENNELLO AVVITABILE cod. A009000 (venduto separatamente)



CODICE	PESO	PEZZI
S003860	10 g - 14 ml	tubetto singolo
S003831	25 g - 35 ml	tubetto singolo
S003861	50 g - 35 ml	tubetto singolo
S000974	175g - 250 ml	1
S003862	500g - 700 ml	1

CODICE	NOTE
A009000	Pennello avvitabile in metallo, adatto per barattoli da 175 gr. a 225 gr.

SOLUZIONE MTR-2 (VULCANIZZAZIONE A CALDO)

Soluzione chimica per la **vulcanizzazione A CALDO**, per la parete interna o esterna degli pneumatici dopo la rasatura.

- Utilizzabile sia per l'applicazione del rappezzo, sia per il riempimento del cratere.
- Per vulcanizzazione utilizzare a temperature a partire dai 100 °C.
- Soluzione ancora più ecologica e meno sensibile alle variazioni di umidità ambientali

CONFORME ALLE NORMATIVE EUROPEE



CODICE	PESO	PEZZI
S003902	300 g - 400 ml	1 (barattolo+pennello)
S003904	600 g - 780 ml	1
S003910	3.5 kg	1

CODICE	NOTE
A009000	Pennello avvitabile in metallo
A009002	Pennello Ø25x39 mm
A009020	Tappo barattolo con porta pennello Ø50 mm

SOLUZIONI HR (VULCANIZZAZIONE A CALDO)

Soluzione chimica per la **vulcanizzazione a CALDO** (prodotto ad alto contenuto di accelerante) Rappezzi RAD/PN o di riparazioni di sola gomma Rema Tip Top.

- Prodotto speciale per Ricostruzioni o grandi riparatori
- La vulcanizzazione inizia da 85°C e resiste fino a 185°C max.
- Stand-by fino a 14 gg. Prolunga il tempo d'attesa fra l'applicazione e la vulcanizzazione in Autoclave (Vulstar o Thermopress) da 72h max. a 14 giorni

CODICE	PESO	PEZZI
S003827	650 g - 740 ml	1



SOLUZIONI OTR

Soluzione chimica per la vulcanizzazione a FREDDO di rappezi universali, radiali e diagonali su pneumatici di grandi dimensioni OTR.

- Garantisce una perfetta vulcanizzazione quando combinato con rappezi OTR
- Soluzione più densa, per facilitarne l'applicazione su pneumatici OTR
- Tempi d'innesco: **min. 20 minuti**
- Utilizzabile per vulcanizzazione a freddo a partire dai 15/18°C, per vulcanizzazione a caldo con una temperatura fino ai 150°C



CODICE	PESO	PEZZI
S003902	300 g - 400 ml	1 (barattolo+pennello)

CODICE	NOTE
A009002	Pennello Ø25x39 mm
A009020	Tappo barattolo con porta pennello Ø50 mm

INNERLINER SEALER - RIGENERATORE DI RASPATURA

Soluzione da utilizzare per sigillare i bordi della riparazione, e ripristinare il liner raspatto in eccesso.

PENNELLO AVVITABILE cod. A009000 (venduto separatamente)



CODICE	PESO	PEZZI
S003829	175 g - 210 ml	1 (barattolo+pennello)
S003847	650 g - 790 ml	1
S003886	4 kg	1

CODICE	NOTE
A009000	Pennello avvitabile in metallo, adatto per barattoli da 175 gr. a 225 gr.
A009002	Pennello Ø25x39 mm
A009020	Tappo barattolo con porta pennello Ø50 mm

CEMENT SC4000 - INDURENTE E-40

CEMENT SC4000 - Mastice speciale da miscelare con **INDURENTE E-40**, per grandi riparazioni su superfici telate, gommate, PVC, neoprene, e per collegare lastre di gomma a qualsiasi materiale (gomma, metallo ecc.).

- Utilizzare con l'indurente E-40 miscelato al 4% del peso totale
- Alto effetto adesivo immediato. Da applicare entro 2h dalla miscelatura.

CODICE	PESO	PEZZI
S003301	700 g (cement)	1
S003300	30 g (indurente)	1

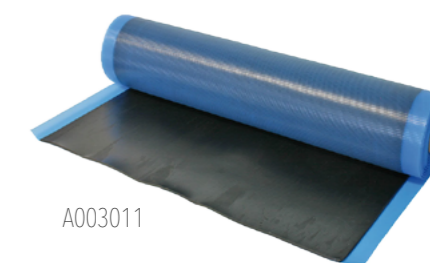
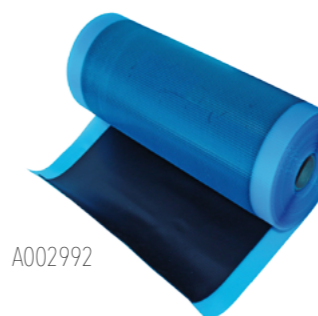
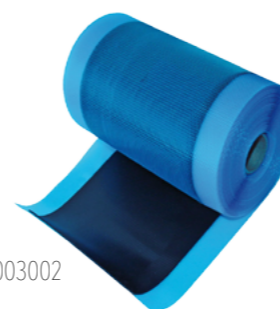


GOMMA

PARA MTR

Miscela di gomma grezza per il riempimento di danni in tutte le zone del pneumatico. Utilizzare in combinazione con SOLUZIONE MTR-2.

- Temperatura di vulcanizzazione a partire da 100 °C
- In caso di utilizzo con piastre di pre-riscaldamento, non superare la temperatura di 80 °C



CODICE	DIMENSIONI (mm)	SPESSORE (mm)	PESO (Kg)
A003002	2500x150	Ø 0.8	0.5
A002991	2600x30	Ø 3	1 (3 rotoli)
A002992	7200x250	Ø 1.2	2.5
A003011	2600x500	Ø 3	5

PARA SV-BL (SOTTOSTRATO A FREDDO)

Rotolo in gomma legante autovulcanizzante a freddo per applicare un sottostrato aggiuntivo a qualsiasi riparazione Rema Tip Top.

- Utilizzabile anche per riparazioni del liner del pneumatico.
- Deve essere combinato esclusivamente con SPECIAL CEMENT SC-BL o con SPECIAL CEMENT OTR

CODICE	DIMENSIONI (mm)	SPESSORE (mm)	PESO (Kg)
A002996	8000x250	Ø 8	2
A002997	10000x500	Ø 8	5



MATERIALE VULCANIZZANTE

PARA A FILO

MTR-EXT (COD. A003010 - A003013)

Miscela in gomma per riparazioni in tutte le aree del pneumatico (**UNIVERSALE**) mediante estrusore.

- Ottime proprietà di scorrimento e di vulcanizzazione
- Temperatura di vulcanizzazione min. 100 °C
- Temperatura max. di preriscaldamento: 80 °C
- Garantisce un'ottima aderenza allo pneumatico e un'elevata resistenza alle sollecitazioni dinamiche
- Utilizzare solo con SOLUTION MTR-2



PER RICOSTRUZIONE

MTR-RCF (COD. A003016)

Para a filo per estrusore che **non necessita di chimico di vulcanizzazione**.

- Ottime proprietà di scorrimento e di vulcanizzazione
- Temperatura di vulcanizzazione min. 100 °C
- Temperatura max. di preriscaldamento: 80 °C
- Garantisce un'ottima aderenza allo pneumatico e un'elevata resistenza alle sollecitazioni dinamiche
- Per utilizzo senza solventi, applicare direttamente sulla superficie appena rasata



MTR-SF (COD. A003018)

Miscela di gomma grezza per un'ottima finitura di superfici come i **FIANCHI** dello pneumatico (SF = super finish - super finitura)

- Ottime proprietà di scorrimento e di vulcanizzazione
- Temperatura di vulcanizzazione min. 100 °C
- Temperatura di riscaldamento max. 80 °C
- Garantisce una perfetta adesione allo pneumatico ed è altamente resistente
- Utilizzare solo in combinazione con SOLUTION MTR-2

MTR-CR (COD. A003017)

Miscela in gomma, **SPECIALE BATTISTRADA AGRI-OTR**, resistente al taglio (CR = cut resistant - resistente al taglio)

- Temperatura di vulcanizzazione min. a 100 °C
- Il riempimento può essere effettuato semplicemente con MTR-CR o in combinazione con MTR-EXT/-RCF
- Nel caso di applicazioni in cui venissero utilizzate i due composti, MTR-CR RUBBER va utilizzato come protezione della superficie della carcassa dello pneumatico
- Utilizzare soltanto in combinazione con SOLUTION MTR-2

CODICE	TIPOLOGIA	SPESSORE (mm)	PESO (Kg)
A003010	MTR-EXT	Ø 8	6
A003013	MTR-EXT	Ø 8	12
A003016	MTR-RCF	Ø 8	12
A003018	MTR-SF	Ø 8	12
A003017	MTR-CR	Ø 8	12

FIXPASTE VC4-A+B

Composto vulcanizzante a freddo per le riparazioni di danni per tutti i tipi di pneumatici

- Da usare in combinazione con SPECIAL CEMENT BL
- Miscelare i due componenti (A e B) al 50%

CODICE	RIFERIMENTO	PESO (g)
A003009	VC4-A+B	300 (x2)

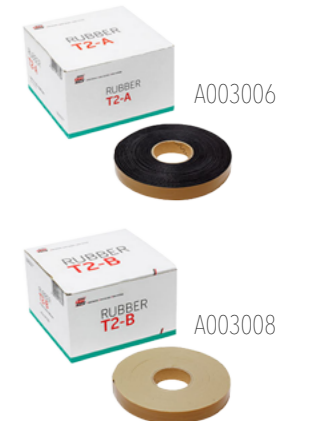


COMPOSTO AUTOVULCANIZZANTE T2 COMPOUND

Il bicomponente senza solventi viene miscelato al 50% con **L'ESTRUSORE** per poi essere applicato sull'area danneggiata precedentemente trattata con T2 SOLUTION A4-B4 miscelata al 50%

- Elasticità iniziale elevata
- Rapida vulcanizzazione
- Valori tecnici costanti e resistente al logoramento

CODICE	RIFERIMENTO	DIMENSIONI (mm)	SPESSORE (mm)	PESO (Kg)
A003006	T2-A	5500x20	3	2 (5 rotoli)
A003008	T2-B	5500x20	3	2 (5 rotoli)

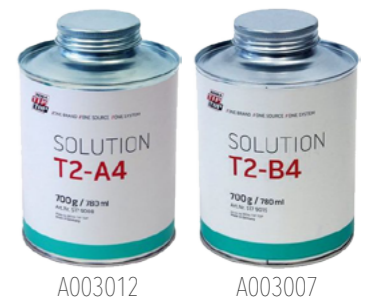


SOLUZIONI T2-A4 & T2-B4

T2-Solution è da utilizzare in combinazione con i COMPOSTI AUTOVULCANIZZANTI T2 COMPOUND, (al posto dello special cement)

- Le due soluzioni sono da miscelare in proporzione al 50%

CODICE	RIFERIMENTO	PESO	PEZZI
A003012	T2-A4	700 g - 780 ml	1
A003007	T2-B4	700 g - 780 ml	1



MATERIALE DI SUPPORTO

VELINE DI COTTURA

La speciale pellicola, per la protezione della parte ricostruita in gomma, durante l'utilizzo di Thermopress.

- Temperatura max. di resistenza ca. 160°C
- Spessore della pellicola ca. 0,2 mm

CODICE	DIMENSIONI (mm)	SPESSORE (mm)	PEZZI
A002985	160 x 75	0.2	1000 fogli



A002985

PER RICOSTRUZIONE

EASY REPAIR GUM

Applicare il composto direttamente sul danno e vulcanizzare in autoclave.

Qualora il danno sia evidenziato ad Envelope già montato, non è necessario smontare l'Envelope, in quanto il processo di vulcanizzazione avviene direttamente in autoclave.

CODICE	PESO (g)	PEZZI
A003015	100	1



A003015

PER RICOSTRUZIONE

RAPPEZZO ENVELOPE

Rappezzi per le riparazioni istantanee di danni di un certo rilievo su camere "ENVELOPE"

- La lavorazione avviene con EASY REPAIR GUM che garantisce un'adesione a lunga durata tra il rappezzo Envelope e il rivestimento interno
- Il processo di vulcanizzazione avviene direttamente in autoclave

CODICE	RIFERIMENTO	DIMENSIONI (mm)	PEZZI
Z002421	No. 3	Ø 54	30
Z002422	No. 7A	90x45	30



Z002421

PEZZE PER CAMERA D'ARIA

PEZZE PER CAMERA D'ARIA - TECH 2-WAY

Pezze per camera d'aria, tonde ed ovali, in gomma molto resistente.

- Ogni riparazione è permanente e sicura
- Nuovo sotto strato grigio, creato con una gomma più spessa per aumentare le capacità di resistenza ed elasticità
- Grazie al sotto strato grigio, sono adatte sia alla vulcanizzazione a caldo che a freddo con idoneo attivatore chimico



Z002754

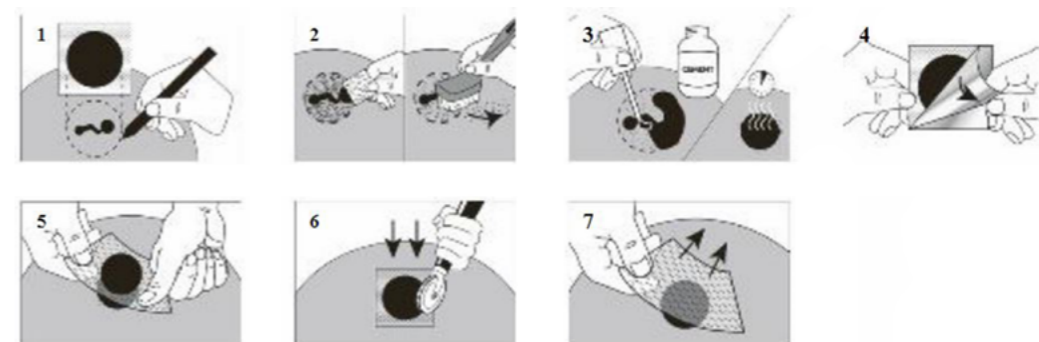
Z002750

Z002759

Z002760

Z002752

Z002761



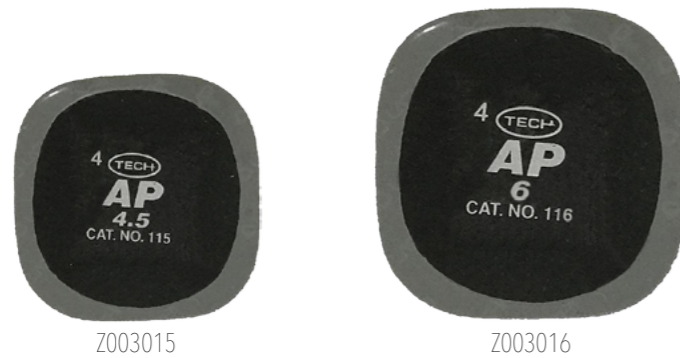
CODICE	RIFERIMENTO	DIMENSIONI (mm)	PEZZI
Z002749	10 - MINI ROUND	Ø 35	50
Z002750	11 - SMALL ROUND	Ø 45	40
Z002752	12 - MEDIUM ROUND	Ø 60	30
Z002754	13 - LARGE ROUND	Ø 80	20
Z002756	14 - MAXI ROUND	Ø 100	20
Z002758	15 - GIANT ROUND	Ø 125	10
Z002759	17 - SMALL OVAL	65x40	30
Z002760	18 - MEDIUM OVAL	100x50	20
Z002761	19 - LARGE OVAL	150x70	20

PEZZE TUBELESS

PEZZE AP - NON TELATE

Pezze speciali **NON TELATE** per la riparazione di pneumatici tubeless sia con struttura radiale che diagonale.

- Sono adatte sia alla vulcanizzazione a caldo che a freddo con idonea soluzione vulcanizzante.



CODICE	RIFERIMENTO	DIMENSIONI (mm)	PEZZI
Z003015	115 - AP4.5	45x45	100
Z003016	116 - AP6	55x55	80

PEZZE MP - TELATE

Pezze **TELATE** con speciale struttura di rinforzo. Le pezze MP, con la tecnologia a trama incrociata, aumentano tenuta e durata.

- Sono adatte sia alla vulcanizzazione a caldo che a freddo con idonea soluzione vulcanizzante.
- Progettata per l'uso su pneumatici radiali e diagonali



CODICE	RIFERIMENTO	DIMENSIONI (mm)	PEZZI	IMPIEGO
R002761	600 - MP-0	Ø 60	25	
R002762	601 - MP-1	Ø 75	20	
R002763	602 - MP-2	Ø 90	10	

RAPPEZZI

RAPPEZZO CENTECH RADIAL

Le riparazioni TECH Centech sono rinforzate in tessuto per l'utilizzo su pneumatici radiali.

Dotati di uno speciale sottostrato in gomma cruda per assicurare la massima aderenza ed una perfetta applicabilità: vulcanizza permanentemente allo pneumatico.

- Adatti per vulcanizzazione a freddo
- Ogni rappezzo ha un'etichetta che permette di scrivere mese/anno della riparazione

* R009005 - R009006 (CT10 HD - CT12 HD): RINFORZATI

** R009021 - R009023 (CT22 - CT24): CONSIGLIATO ESCLUSIVAMENTE PER SPALLA

*** R009012 - R009013 - R009014 (CT33 - CT35 - CT37): CONSIGLIATO ESCLUSIVAMENTE PER BATTISTRADA



CODICE	RIFERIMENTO	DIM. (mm)	PEZZI	IMPIEGO
R009008	CT-10	45x75	20	
R009005 *	CT-10 HD *	65x80	10	
R009006 *	CT-12 HD *	70x115	10	
R009009	CT-12	60x110	10	
R009007	CT-14	75x145	10	
R009010	CT-20	75x125	10	
R009021 **	CT-22 **	75x165	10	
R009023 **	CT-24 **	75x215	10	
R009012 ***	CT-33 ***	100x125	10	
R009013 ***	CT-35 ***	125x150	10	
R009014 ***	CT-37 ***	125x170	5	
R009011	CT-40	100x200	10	
R009016	CT-42	125x250	5	
R009015	CT-44	125x330	5	
R009017	CT-80	150x95	5	
R009018	CT-82	190x250	5	
R009003	CT-84	215x290	5	
R009004	CT-86	245x340	5	

* RINFORZATI

** SPALLA

*** BATTISTRADA

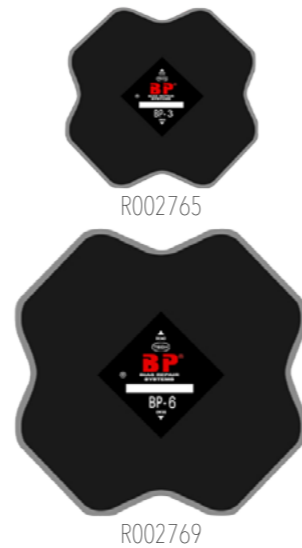
MATERIALE VULCANIZZANTE

RAPPEZZO DIAGONALE BP

I rappezzi TECH BP - Bias Ply Diagonal - con sotto strato grigio in gomma, sono indicati per la riparazione di pneumatici diagonali.

- Progettati per ripristinare resistenza e flessibilità
- Adatti sia per vulcanizzazione a caldo che a freddo con idonea soluzione vulcanizzante.

CODICE	RIFERIMENTO	DIM. (mm)	PEZZI	IMPIEGO
R002765	BP-3	100	10	
R002766	BP-4	130	10	
R002767	BP-5	165	10	
R002769	BP-6	240	5	
R002768	BP-7	290	5	
R002770	BP-8	340	5	



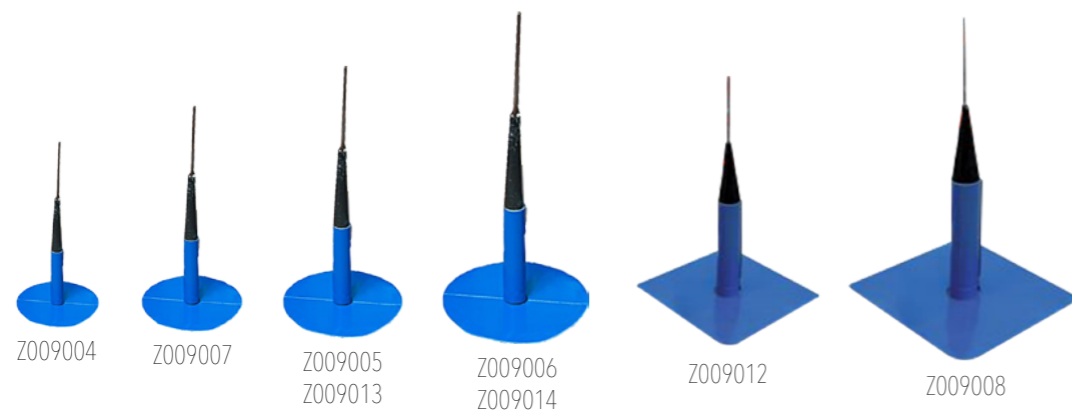
FUNGHI

UNI-SEAL ULTRA - UNI-SEAL ULTRA MAX

Funghi UNI-SEAL ULTRA, per riparazioni sicure, semplici e veloci sul battistrada di pneumatici sia radiali che diagonali.

- Ripara contemporaneamente il danno, all'interno e all'esterno, per fori che vanno dai 3 mm ai 13 mm
- Gambo sottile con inserto metallico all'interno, per una facile installazione
- Sotto-strato in gomma grigia, sia sulla base che nel gambo, lega permanentemente la riparazione al pneumatico garantendo massima aderenza e sigillando la riparazione contro umidità e contaminazioni.

* Z009012 - Z009008 (UL10 - UL13): BASE CON RINFORZO A TRAMA INCROCIATA



CODICE	RIFERIMENTO	DIAM. STELO (mm)	PEZZI	IMPIEGO
Z009004	249UL - UL3	3	24	
Z009007	249/4.5UL - UL4.5	4.5	24	
Z009005	250UL - UL6	6	14	
Z009013	250UL/24 - UL6	6	24	
Z009006	251UL - UL8	8	14	
Z009014	251UL/24 - UL8	8	24	
Z009012*	291UL - UL10*	10	10	
Z009008*	292UL - UL13*	13	10	

* BASE CON RINFORZO A TRAMA INCROCIATA

OTTURATORI A STRINGA

STRINGHE PERMACURE®

Inserto di riparazione, rinforzato in nylon, per un'efficace e rapida riparazione dall'esterno. Utilizzabili esclusivamente per danni sul battistrada.

- Ostruiscono immediatamente la foratura, consentendo di proseguire la guida, finché non è possibile recarsi da un gommista/officina per riparare permanentemente la gomma (consultare manuali riparazione RM-5, RM-6 riportati nella conf.)
- Il sotto-strato in gomma vulcanizza permanentemente la riparazione al pneumatico
- Possono essere utilizzate come para di riempimento quando combinate con pezze/rappezzi TECH

* Z003572 (220 - PERMACURE II): SOTTILI, ECCELLENTI PER LE LESIONI PIÙ PICCOLE



CODICE	RIFERIMENTO	LUNGHEZZA (mm)	PEZZI	IMPIEGO
Z003572 *	220 *	95 (sottile)	50	
Z003570	222	95 (standard)	50	
Z003575	224	130	40	
Z003574	226	190	25	

SOLUZIONI VULCANIZZANTI

FAST DRY VULCANIZING FLUID

Chimico vulcanizzante ad asciugatura rapida. Garantisce un'adeguata adesione sia nella vulcanizzazione a caldo che a freddo.

* S003874 (770 - FLOW SEAL VULCANIZING FLUID): ESCLUSIVO PER INSERTI PERMACURE



CODICE	RIFERIMENTO	PESO	PEZZI
S003906	766	20 ml	tubetto singolo
S003907	765	50 ml	tubetto singolo
S003874 *	770 *	205 ml	1
S003871	760	230 ml (con pennello)	1
S003865	761	945 ml	1

HEAVY DUTY BLUE VULCANIZING FLUID - SOLUZIONE A FREDDO BLU

Chimico vulcanizzante che, grazie alla formulazione più densa rispetto a "FAST DRY VULCANIZING FLUID", rende più semplice l'applicazione di un solo strato da parte dell'operatore.

- Specifico per l'applicazione di rappezzati di grandi dimensioni
- Adatto per pneumatici radiali e diagonali, tubeless
- Può essere utilizzato sia in applicazioni a caldo che a freddo

CODICE	RIFERIMENTO	PESO	PEZZI
S003877	775	235 ml	1



S003877

RUB-O-MATIC - PULITORE CHIMICO

Soluzione chimica, senza CFC, per una semplice pulizia delle superfici da raspare - ad esempio interno del pneumatico.

- Maggiore aderenza delle riparazioni
- Prolunga la "vita" del pneumatico stesso.

CODICE	RIFERIMENTO	PESO	PEZZI
S02106	704	945 ml	1



S02106

SECURITY COAT - RIGENERATORE DI RASPATURA

TECH Security Coat è un prodotto, a base d'acqua, per sigillare i bordi della riparazione.

- Ripristina lo stato protettivo degli pneumatici, tubeless, eccessivamente raspati.

CODICE	RIFERIMENTO	PESO	PEZZI
S03842	738	470 ml	1



S003842

SIGILLANTE PER TALLONI

Sigillante per talloni.

Sigilla le piccole perdite di aria attorno al tallone del pneumatico.

CODICE	RIFERIMENTO	PESO	PEZZI
S03843	735	946 ml	1



S003843

TECH-CHEK - RILEVATORE PERDITE

Il rilevatore di perdite TECH Chek semplifica l'individuazione delle perdite d'aria negli pneumatici e nelle camere d'aria.

- La formula a base d'acqua, pronta per l'utilizzo, rende l'applicazione semplice e veloce
- Può essere utilizzato su tutti i tipi di pneumatici, camere d'aria, valvole e cerchioni

CODICE	RIFERIMENTO	PESO	PEZZI
S03889	751	945 ml	1



S003889

PEZZE TUBELESS

PEZZE TUBELESS - UNIVERSALI

Per la riparazione di fori o piccoli danni, su qualsiasi tipologia di pneumatico (auto/truck, radiali/diagonali). Sigillano e rinforzano la lesione.

- Uno strato di gomma adesiva Dual Cure offre un'adesione ottimale e semplifica l'applicazione.
- Applicare con soluzione vulcanizzante idonea



CODICE	RIFERIMENTO	DIM. (mm)	PEZZI	IMPIEGO
Z003020	UP 1	46x46	100	
Z003018	UP 1	46x46	250	
Z003022	UP 2	54x54	50	
Z003023	UP 3	67x67	50	

FUNGHI

SPEEDY PLUG QPP - DUAL CURE

Per riparazioni di forature al battistrada di pneumatici, auto ed autocarro, con struttura radiale o diagonale.

- Ostruisce il foro e sigilla in un solo passaggio
- La copertura integrale dello stelo facilita l'inserimento
- Applicare con soluzione vulcanizzante idonea

DUAL CURE: VULCANIZZAZIONE CHIMICA (FREDDO)

CODICE	RIFERIMENTO	STELO (mm)	BASE (mm)	PEZZI	IMPIEGO
Z002729	-	Ø 3	Ø 47	18	
Z002731	QPP 2	Ø 6	Ø 57	14	
Z002735	QPP 4	Ø 10	Ø 102	24	



Z002731

Z002735

OTTURATORI A STRINGA

BARRETTE TBL - HD STRING

Queste riparazioni sono costruite con un cordone, attorcigliato, impregnato di gomma butilica.

- L'elevata resistenza dei cordoni, evita la rottura durante l'inserimento
- La gomma butilica, morbida e appiccicosa, sigilla la lesione

CODICE	DIMENSIONI. (mm)	PEZZI	IMPIEGO
Z003560	Ø5x100 ca.	50	
Z003561	Ø5x200 ca.	25	



Z003560

Z003561

KIT DI RIPARAZIONE

KIT RIPARAZIONE EST. TBL

Kit stringhe e attrezzi per la riparazione di pneumatici vettura ed autocarro.

CONTENUTO KIT VETTURA:

- 50x stringhe vettura
- 1x raspetta
- 1x attrezzo a T
- 1x Fast Dry Cement 250ml

CONTENUTO KIT AUTOCARRO:

- 25x stringhe vettura
- 1x raspetta
- 1x attrezzo a T
- 1x Fast Dry Cement 250ml

CODICE	RIFERIMENTO	CONTENUTO	IMPIEGO
Y003550	15-057	50 stringhe vettura - 1 raspetta - 1 attrezzo a T - 1 Fast Dry Cement 250ml	
Y003552	15-060	25 stringhe autocarro - 1 raspetta - 1 attrezzo a T - 1 Fast Dry Cement 250ml	



Y003550

REPAIR SEALER - RIGENERATORE DI RASPATURA

Soluzione da applicare sulle parti eccessivamente raspite della parete interna degli pneumatici e nel perimetro dei rappezzi applicati.

INFIAMMABILE

CODICE	PESO	PEZZI
S003841	470 ml	1



BEAD SEALER - SIGILLANTE PER TALLONI

Sigillante per talloni.

Sigilla le piccole perdite di aria attorno al tallone del pneumatico.

INFIAMMABILE

CODICE	PESO	PEZZI
S003840	1 Lt.	1



SOLUZIONI VULCANIZZANTI

FAST DRY CEMENT - AUTOVULCANIZZANTE

Il cement ad asciugatura rapida attiva il processo di vulcanizzazione chimica per rivulcanizzare le unità di riparazione sulla carcassa del pneumatico.

INFIAMMABILE

CODICE	PESO	PEZZI
S003870	250 ml (con pennello)	1
S003869	940 ml	1



S003870

S003869

HV CHEMICAL CEMENT BLU

Chimico raccomandato per pneumatici a camera d'aria.

- Adesivo ad alta viscosità
- Il colore blu identifica dove è stato applicato il prodotto anche in fase di asciugatura

INFIAMMABILE

CODICE	PESO	PEZZI
S003880	250 ml	1



LIQUIDO CLEANER FLUID - PULITORE CHIMICO

Prodotto adatto per la pulizia delle superfici, prima di effettuare la raspatura.

INFIAMMABILE

CODICE	PESO	PEZZI
S002102	940 ml	1
S002104	3.8 Lt.	1



S002102

S002104

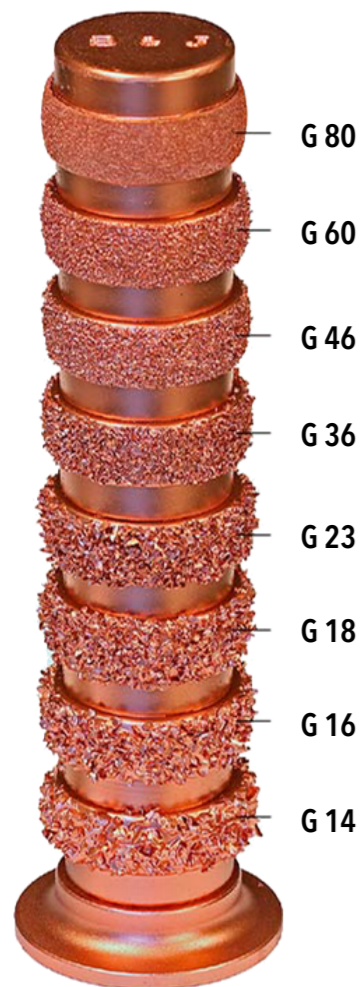
**Accessori &
attrezzatura per
riparazione
pneumatici**

TIPOLOGIE DI GRANA STANDARD



COMPARAZIONE GRANA RAME - CARBURO

MOLE RAME/TUNGSTENO



MOLE CARBURO

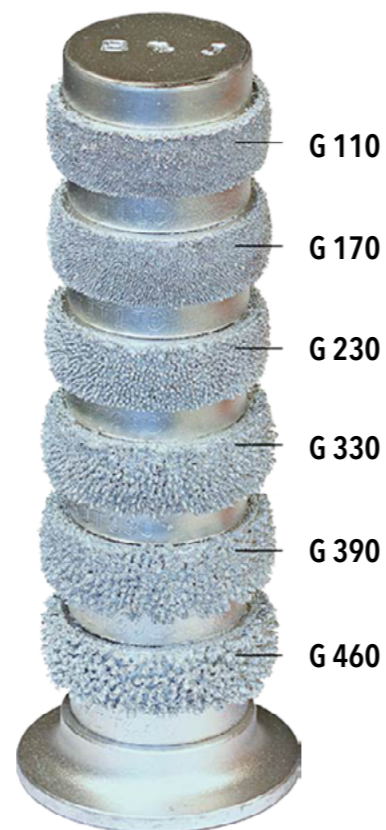


TABELLA COMPARATIVA

RAME - TUNGSTENO	CARBURO
G 12-14	G 460
G 16-18	G 390
G 23	G 330
G 36	G 230
G 46	G 170

MOLE PER METALLO

MOLE PER METALLO - BIANCO

Mole in pietra, per metallo.

- Colore: bianco



CODICE	DIMENSIONI (mm)	GAMBO (mm)	NOTE
A002242	Ø 8x25	Ø 6	spillo
A002004	Ø 8x25	Ø 6	spillo
A002334	Ø 10x30	Ø 6	spillo
A002339	Ø 20x65	Ø 6	spillo
A002243	Ø Ø 6x34	Ø 6	taglio/disco
A002336	10x40	Ø 6	taglio/disco
A002203#80	Ø 50x12	Ø 6	cilindrica

MOLE PER METALLO - MARRONE

Mole in pietra, per metallo.

- Colore: marrone



CODICE	DIMENSIONI (mm)	GAMBO (mm)	NOTE
A002045	Ø 6	Ø 6	spillo
A002006	Ø 10x30	Ø 6	spillo
A002246	Ø 30	Ø 6	taglio/disco
A002005	Ø 35	Ø 6	taglio/disco

MOLE PER GOMMA

MOLE PER GOMMA - SFERA

Mola sferica, per gomma.

- Colore: verde

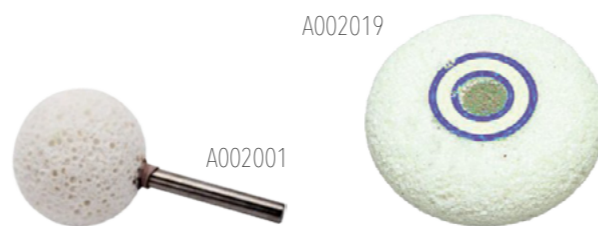


CODICE	DIMENSIONI (mm)	GAMBO (mm)	
A002313	Ø 35	Ø 6	24

MOLE PER GOMMA - LIMESTONE

Utensili speciai, per la lavorazione di pneumatici tessili.

- Colore: bianco



CODICE	DIMENSIONI (mm)	GAMBO (mm)	NOTE
A002001	Ø 38	gambo Ø 6	sfera
A002019	Ø 90x30	foro Ø 16	taglio/disco

MOLE A TAZZA - CARBURO

Mole in carburo per la lavorazione del rivestimento interno o per la rifinitura di superfici in gomma.

- Non surriscalda. Consumo omogeneo durante tutto il ciclo di vita

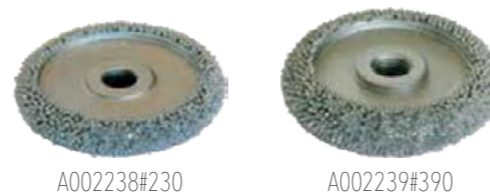


CODICE	DIMENSIONI (mm)	FORO	GRANA
A002210	Ø 32x18	3/8"	110 (60)
A002237#230	Ø 50x35	3/8"	230 (36)
A002237#170	Ø 50x35	3/8"	170 (46)
A002323#230	Ø 76x32	3/8"	230 (36)

MOLE AD ANELLO - CARBURO

Mole in carburo per la lavorazione del rivestimento interno o per la rifinitura di superfici in gomma.

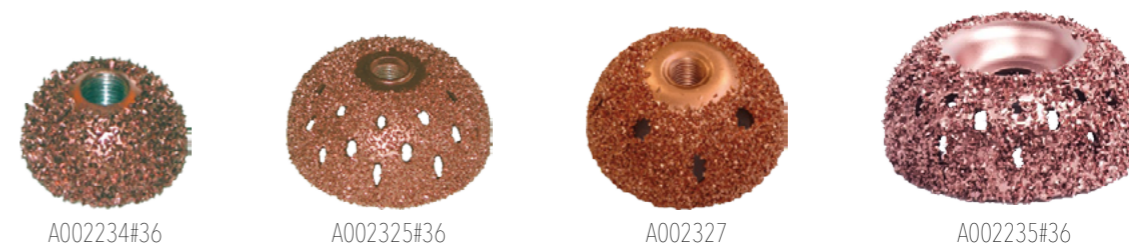
- Non surriscalda. Consumo omogeneo durante tutto il ciclo di vita



CODICE	DIMENSIONI (mm)	FORO	GRANA
A002238#230	Ø 50x7	3/8"	230 (36)
A002239#390	Ø 50x10	3/8"	390 (16/18)

MOLE A TAZZA - RAME

Mole profilo curvo, in rame, per la lavorazione di superfici irregolari e difficili da raggiungere all'interno del pneumatico.

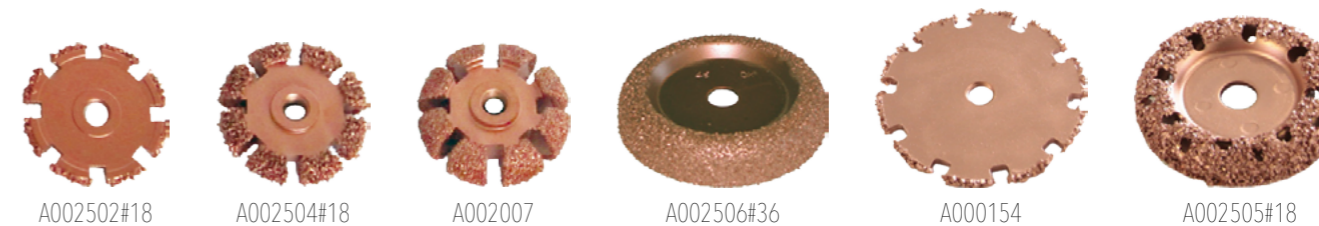


CODICE	DIMENSIONI (mm)	FORO	GRANA
A002234#36	Ø 30x15	3/8"	36
A002325#36	Ø 50x25	3/8"	36
A002327	Ø 50x25	3/8"	60
A002235#36	Ø 76x25	3/8"	36

MOLE AD ANELLO (RFBOT) - RAME

Strumenti per rifiniture corrette in spazi ristretti e rimozione ottimale della gomma. Durata elevata.

RFBOT = ROUND FACED BUFFOUT TOOL (PROFILO ARROTONDATO)



CODICE	DIMENSIONI (mm)	FORO	GRANA
A002502#18	Ø 50x3.5	3/8"	18
A002501#18	Ø 50x7	3/8"	18
A002501#36	Ø 50x7	3/8"	36
A002504#18	Ø 50x10	3/8"	18
A002008	Ø 50x13	3/8"	18
A002346	Ø 50x13	3/8"	36
A002007	Ø 50x18	3/8"	14
A002506#36 *	Ø 65x13	3/8"	36
A000154	Ø 70x3.5	3/8"	16
A002505#18	Ø 76x16	3/8"	18

* FINITURA CRATERE

ACCESSORI & ATTREZZERIA RIPARAZIONE

MOLE AD ANELLO (AIRBOT) - RAME

Strumenti per rifiniture corrette in spazi ristretti e rimozione ottimale della gomma.

- Configurazione angolata, risulta più efficiente e riduce i tempi di lavoro.
- Grazie al suo design aperto, si raffredda più velocemente, garantendo una maggiore durata nel tempo.



CODICE	DIMENSIONI (mm)	FORO	GRANA	NOTE
A002230#18	Ø 50x7	3/8"	18	-
A002231#18	Ø 50x10	3/8"	18	-
A002232#18	Ø 50x13	3/8"	18	-
A002233#16	Ø 100x13	1/2"	16	specifica OTR

PER RICOSTRUZIONE

MOLE PIATTE GIUNZIONE FASCIA BATTISTRADA

Utensile speciale per preparare la zona di giunzione della fascia battistrada in fase, nelle operazioni di ricostruzione del pneumatico.

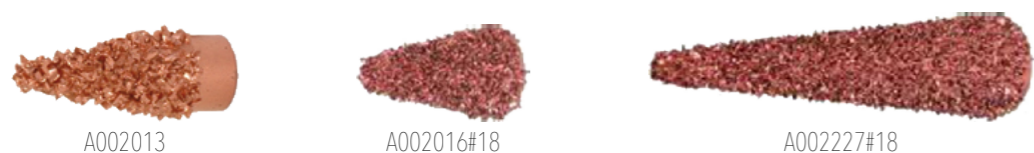


CODICE	DIMENSIONI (mm)	FORO (mm)	GRANA	NOTE
A002251#36	Ø 76x25	14	36	tungsteno
A002250#230	Ø 76x25	3/8"	36	carburo

MOLE CONICHE

Mole per rifiniture cratere/spazi ristretti. Durata elevata.

- Design e bilanciatura di alto livello per funzionamento senza vibrazioni
- Rimozione ottimale della gomma



CODICE	DIMENSIONI (mm)	FORO	GRANA
A002013	Ø 20x50	3/8"	16
A002016	Ø 20x50	3/8"	36
A002016#18	Ø 25x50	3/8"	18
A002227#18	Ø 25x102	3/8"	18

MOLA SFERICA

Mole per rifiniture cratere/spazi ristretti. Durata elevata.

- Design e bilanciatura di alto livello per funzionamento senza vibrazioni
- Rimozione ottimale della gomma

CODICE	DIMENSIONI (mm)	GAMBO (mm)	GRANA
A002294	Ø 20x55	Ø 6	18



MOLE A MATITA

Mole per rifiniture cratere/spazi ristretti. Durata elevata.

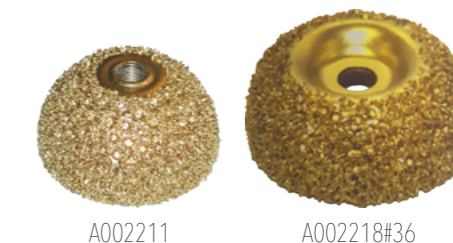
- Design e bilanciatura di alto livello per funzionamento senza vibrazioni
- Rimozione ottimale della gomma

CODICE	DIMENSIONI (mm)	GAMBO (mm)	GRANA
A002228#18	Ø 6x65	Ø 6	18
A002201	Ø 6x102	Ø 6	18
A002200	Ø 6x102	Ø 6	36



MOLE A TAZZA - PATRIOT

Mole profilo curvo, per la lavorazione di superfici irregolari e difficili da raggiungere all'interno del pneumatico.



CODICE	DIMENSIONI (mm)	FORO	GRANA
A002211	Ø 50x25	3/8"	36
A002211#60	Ø 50x25	3/8"	60
A002218#36	Ø 76x32	14 mm	36

MOLA AD ANELLO - PATRIOT

Mole per la lavorazione del rivestimento interno o per la rifinitura di superfici in gomma.

CODICE	DIMENSIONI (mm)	FORO	GRANA
A002236#18	Ø 50x7	3/8"	18



SPAZZOLE ABRASIVE

MOLE VETRATE

Ruote abrasive lamellari con gambo 6mm. Tela corindone.

- Finitura, sbavatura leggera, pulitura o preparazione a successivi trattamenti di parti piccole o difficilmente raggiungibili
- Robuste ed adatte a moltissime applicazioni su svariati materiali. Ottima flessibilità



CODICE	DIMENSIONI (mm)	GAMBO (mm)	GRANA
A002310	H15x Ø 60	Ø 6	60
A002305	H20x Ø 50	Ø 6	60
A002312	H40x Ø 60	Ø 6	60

SET FINITURA NASTRO ABRASIVO

Set mole di finitura esterna, ideali per la lucidatura finale quando il riempimento in gomma del cratere si è raffreddato.

CONTENUTO SET: 5X RICAMBI NASTRO ABRASIVO; 1 UTENSILE



CODICE	DIM. (mm)	GAMBO (mm)	GRANA	NOTE
A002213	45x30	Ø 6	60	ES45 - SET COMPLETO
A002214	45x30	-	60	SINGOLO RICAMBIO ES45
A002247	75x30	Ø 8	60	ES75 - SET COMPLETO
A002248	75x30	-	60	SINGOLO RICAMBIO ES75

SPAZZOLE METALLICHE

Spazzole per lavorazioni specifiche sul cratere e rifinitura ottimale di gomma e tele. Adatte a trapani ed utensili ad aria.

- Acciaio ondulato ad alta resistenza e ad altissima densità di filo
- Lunga durata e grande resa nelle varie lavorazioni



CODICE	DIMENSIONI (mm)	GAMBO (mm)	NOTE
A002331	Ø 40x12	Ø 6	CILINDRICA
A002241	Ø 55x8	Ø 6	CILINDRICA
A002330	Ø 60x15	Ø 6	CILINDRICA
A002359	Ø 60x20	Ø 6	CILINDRICA
A002202	Ø 8x25	Ø 6	SPIRALE PER CRATERI

SPAZZOLA AIRTEX

Spazzola in carburo di silicio (SiC) rivestita in plastica, progettata per riparazioni di pneumatici vettura con advance innerliner.

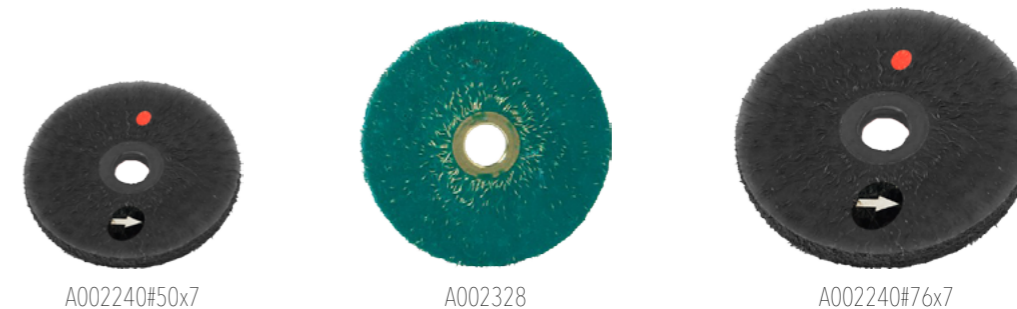


CODICE	DIMENSIONI (mm)	GAMBO (mm)
A002410	50x18	Ø 6

SPAZZOLE INCAPSULATE (VULCANIZZATE)

Spazzole metalliche rivestite in gomma. Ideali per la pulizia di rinforzi metallici, cinghie, etc., dai residui di gomma.

- Il rivestimento in gomma riduce al minimo il rischio di contaminazione della carcassa con materiale estraneo
- Crea meno fumo e bruciature rispetto alle spazzole metalliche rivestite in plastica



CODICE	DIMENSIONI (mm)	GAMBO (mm)
A002240#50x7	Ø 50x7	3/8"
A002328	Ø 65x6	-
A002240#76x7	Ø 76x7	3/8"

ACCESSORI & ATTREZZERIA RIPARAZIONE

FRESE IN CARBONIO

FRESE IN CARBONIO

Utensile ideale per eseguire una corretta fresatura del foro e preparare il danno alla vulcanizzazione, sia su pneumatici radiali che diagonali.

- Garantisce la perfetta stabilizzazione del danno, eliminando le tele d'acciaio all'interno del foro



CODICE	DIMENSIONI (mm)	NOTE
A003061	Ø 3x60	-
A003071#32	Ø 4.5x80	UTILIZZARE CON ALBERTO DA 4.5 MM (COD. A0002389)
A003062	Ø 6x65	-
A003071#33	Ø 6x90	-
A003071#34	Ø 8x105	-
A003066	Ø 10x110	-
A003067	Ø 12x110	-

SCORTICATORI & RASPE

SCORTICATORI

Scorticatore sferico per la rimozione, facile e veloce, della gomma dal cratere

- Leggero, con bordo superiore affilato e rinforzato per una maggiore durata



CODICE	DIMENSIONI (mm)	ADATTATORE	NOTE
A002382#SET	mini 1 1/4" - Ø 32	3/8"	SET 3 PEZZI
A002379#SET	maxi 2" - Ø 50	3/8"	SET 2 PEZZI

R-6 RASP COMPLETE

Utensile per la rimozione rapida di grandi quantità di gomma nelle riparazioni.

CODICE	NOTE
A002226#SET	R-6 RASP COMPLETE Ø 72 MM (1 SET DI RICAMBI LAME R-6 Ø 72 MM, 7 DISTANZIALI, ADATTATORE NV11 R-6)
A002226#RICAMBIO	RICAMBI LAME R-6 RASP Ø 72 MM (6 PEZZI)
A002226#DISTANZ.	DISTANZIALI R-6 RASP (7 PEZZI)



ALBERINI PORTA UTENSILI

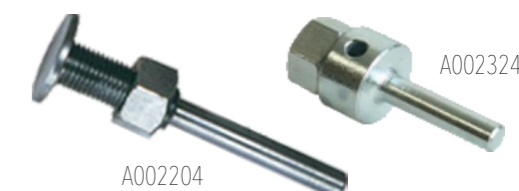
RACCORDO E ADATTATORI UTENSILI - NV11



CODICE	GAMBO (mm)	NOTE
A002249	-	RACCORDO RAPIDO PER ADATTATORE NV-11; ATTACCO FILETTATO FEMMINA 3/8"
A002205	Ø 3	ADOTTATORE NV-11 PER UTENSILI CON GAMBO Ø 3 mm
A002389	Ø 4.5	ADOTTATORE NV-11 PER UTENSILI CON GAMBO Ø 4.5 mm
A002384	Ø 6	ADOTTATORE NV-11 PER UTENSILI CON GAMBO Ø 6 mm
A002385	Ø 8	ADOTTATORE NV-11 PER UTENSILI CON GAMBO Ø 8 mm
A002386	Ø 10	ADOTTATORE NV-11 PER UTENSILI CON GAMBO Ø 10 mm
A002403	-	ADOTTATORE NV-11 PER UTENSILI CON FILETTO 3/8"x22 mm
A002402	-	ADOTTATORE NV-11 PER UTENSILI CON FILETTO 3/8"x12 mm
A002404	-	ADOTTATORE NV-11 M14x11 mm
A002405	-	ADOTTATORE NV-11 PER R-6 RASP
A002308	Ø 6	ADOTTATORE TONDO PER MOLA IN GOMMA AC18 CON GAMBO Ø 6 mm
A002341	Ø 6	ADOTTATORE ESAFONALE PER MOLA IN GOMMA AC18 CON GAMBO Ø 6 mm

ADATTATORI UTENSILI - STELO FISSO

CODICE	GAMBO (mm)	NOTE
A002324	Ø 6	UTENSILI CON FILETTO 3/8" MASCHIO
A002204	Ø 6	UTENSILI CON FILETTO 3/8"x25 mm



SMERIGLIATRICI

SMERIGLIATRICE 327 LS MANDRINO RAPIDO

Smerigliatrice Ingersoll Rand a bassi giri, per lavorazioni sugli pneumatici.

- Sicura per evitare accensione accidentale
- Scarico posteriore intubato, direziona l'aria lontano dall'operatore e riduce la rumorosità



CODICE	POTENZA	VELOCITÀ ROTAZIONE	MANDRINO	ATTACCO ARIA
Y003814	0.38 kW	3000 rpm	esagonale 7/16"	filetto femmina 1/4"

SMERIGLIATRICE 495/A C/MANDRINO AUTOSERRANTE

Trapano con mandrino autoserrante in composito da 0 mm a 10 mm.

- Scarico posteriore.



CODICE	POTENZA	VELOCITÀ ROTAZ.	MANDRINO	ATTACCO ARIA
Y003809	0.35 kW	4000 rpm	3/8"x24 F	1/4" BSPT

SMERIGLIATRICE 495/F

Smerigliatrice fresatrice con pinza Ø6 mm



CODICE	POTENZA	VELOCITÀ ROTAZ.	DIM. PINZA (mm)	ATTACCO ARIA
Y003813	0.30 kW	4000 rpm	Ø 6	1/4" BSPT

SMERIGLIATRICE/FRESATRICE

Smerigliatrice fresatrice con pinza Ø 6 mm.

- Utensile dotato di adattatore per frese Ø 3 mm.



CODICE	POTENZA	VELOCITÀ ROTAZ.	PINZA (mm)	ATTACCO ARIA
Y003810	0.20 kW	20 000 rpm	Ø 3-6	1/4" BSPT

ATTREZZI - TOOLS

ASPIRAPOLVERE PER ISPEZIONATRICE

Aspiratore per la rimozione dei residui dalle superfici



CODICE
Y000721

MARTELLLO PNEUMATICO

Martello pneumatico con tampone in gomma dura, per rullare pezze e rappazzi durante le riparazioni.

- Facilita l'applicazione di rappazzi di grandi dimensioni e multistrato, su pneumatici di furgoncini, camion e pneumatici EM



CODICE	ALIMENTAZIONE	PRESSIONE LAVORO
Y003851	1/4"	6 - 8 bar

SPAZZOLA OTTONE PER POLVERE RASPATURA

Spazzola in ottone per la pulizia delle superfici dopo la rasatura



CODICE
A002362

SPAZZOLA PER PULIRE - SETOLE IN COCCO

Spazzola con setole in fibra di cocco per eliminare i residui di gomma dalle superfici



CODICE
A002338

PUNTERUOLI

Per controllare eventuali danni e per eliminare piccoli corpi estranei dal battistrada



FAM C37112001



FAM C37112000

CODICE	DIMENSIONI (mm)	NOTE
FAM C37112001	Ø6x100	PUNTA TONDA
FAM C37112000	Ø6x100	PUNTA QUADRA

ACCESSORI & ATTREZZERIA RIPARAZIONE

ATTREZZI - TOOLS

RASPETTA VETTURA / AUTOCARRO

Strumento per ispezionare e grattare la perforazione. **SPECIALE RIPARAZIONE ESTERNA.**



CODICE	DIMENSIONI (mm)
A003560	Ø 6

ATTREZZO A SPIRALE ELICOIDALE

Strumento per ispezionare e grattare la perforazione. **SPECIALE RIPARAZIONE ESTERNA.**



CODICE
A003550

ATTREZZI INSERIMENTO RIPARAZIONI - OTTURATORI

Attrezzi con ago, per un facile inserimento delle riparazioni - otturatori.



CODICE	NOTE
A003561	Attrezzo a T in ferro + ago corto
A003563	Attrezzo con impugnatura + ago corto
A003562	Attrezzo con impugnatura + ago lungo

CODICE	NOTE
A003565	Ricambio ago corto
A003566	Ricambio ago lungo



CODICE	NOTE
A003547	Attrezzo con ago - vettura - 54 mm
A003548	Attrezzo con ago - autocarro - 70 mm
A003549	Attrezzo con ago - OTR [=mov. terra=genio civile] - 150 mm

CODICE	NOTE
A003545	Ricambio ago corto - vettura
A003546	Ricambio ago lungo - autocarro/

ATTREZZI INSERIMENTO RIPARAZIONI - OTTURATORI



CODICE	NOTE
A003553	Attrezzo con ago - 9 mm
A003552	Attrezzo con ago - 17 mm

CODICE	NOTE
A003543	Ricambio ago - 9 mm
A003544	Ricambio ago - 17 mm

ATTREZZO CON AGO LUNGO OTR [=MOV. TERRA=GENIO CIVILE]

Attrezzo con ago lungo, per un facile inserimento delle riparazioni - otturatori per pneumatici OTR [=MOV. TERRA=GENIO CIVILE]

CODICE
A003567



FORCELLA PER OTTURATORE RAS

Forcella per inserimento otturatori RAS/SUPERSEAL

- **NUOVA VERSIONE RINFORZATA**

CODICE
A002791



RULLINI PER APPLICAZIONE PEZZE/RAPPEZZI

Rullini per un'applicazione uniforme di pezze/rappezzi



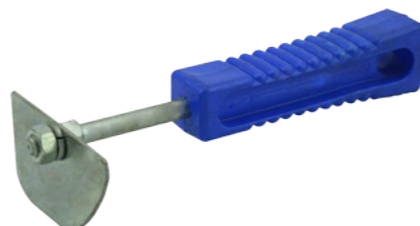
CODICE	DIMENSIONI (mm)	NOTE
Y009004	38x3	-
Y009003	35x12	con cuscinetto a sfera
Y003641	50x4	con cuscinetto a sfera
Y009009	52x18	punte intercambiabili (1.5x12 mm)

ATTREZZI - TOOLS

RASCHIETTO

Strumento per la "pulizia" della superficie interna del pneumatico (inner liner)

CODICE
A003559



COLTELLO A LAMA DRITTA

Coltello a lama dritta, per gomma.

CODICE DIMENSIONE (mm)
A009800 150



SAGOMA DI RASPATURA/TEMPLATE

Le sagome/template, dei rappezi, sono utili per delimitare l'area da raspare e capire di quanto è possibile "spostare" il rappezzo in senso radiale.



A002252#22



A002252#42



A002252#35

CODICE	NOTE
A002252#22	ADATTO PER SERIE 100
A002252#28	ADATTO PER SERIE 100
A002252#35L	ADATTO PER SERIE 100
A002252#44	ADATTO PER SERIE 100
A002252#46	ADATTO PER SERIE 100
A002252#20	ADATTO PER SERIE 100 - SERIE 400
A002252#24	ADATTO PER SERIE 100 - SERIE 400
A002252#25	ADATTO PER SERIE 100 - SERIE 400
A002252#26	ADATTO PER SERIE 100 - SERIE 400
A002252#40	ADATTO PER SERIE 100 - SERIE 400
A002252#42	ADATTO PER SERIE 100 - SERIE 400
A002252#31	ADATTO PER SERIE 300 - SERIE 500
A002252#33	ADATTO PER SERIE 300 - SERIE 500
A002252#35	ADATTO PER SERIE 300 - SERIE 500
A002252#37	ADATTO PER SERIE 300 - SERIE 500
A002252#39	ADATTO PER SERIE 300 - SERIE 500
A002252#41	ADATTO PER SERIE 300 - SERIE 500
A002252#43	ADATTO PER SERIE 300 - SERIE 500

RIGATORI

RIGATORE NATIONAL

Rigatore professionale, per scolpitura battistrada pneumatici.

- Potenza regolabile su 5 posizioni.
- Non necessita di pre-riscaldamento.
- I porta lame scorrevoli si adattano a qualsiasi tipo di lama.



A005805
COPPIA SCORREVOLI ANTERIORI



A005806
COPPIA SCORREVOLI POSTERIORI



Y003600
RIGATORE NATIONAL

CODICE	ALIMENTAZIONE	POTENZA	NOTE
Y003600	230V, 240V - 50/60 Hz	230 - 600 Watt	RIGATORE NATIONAL

CODICE	NOTE
A000300	RICAMBIO CARCASSA
A005720	RICAMBIO CAVO
A005709	IMPUGNATURA COMPLETA (TESTA PORTA LAME)
A005715	IMPUGNATURA COMPLETA (TESTA PORTA LAME+CAVO)
A005805	COPPIA SCORREVOLI ANTERIORI
A005806	COPPIA SCORREVOLI POSTERIORI

RIGATORE RILLFIT SIX

Rigatore professionale rillfit, per scolpitura battistrada pneumatici.

- Sistema di testa portalame regolabile
- Innesco per scolpitura a spinta
- Trasformatore con interruttore termico per taglio no stop
- Proprietà regolazione meccanica 4 temperature

CERTIFICAZIONE TUV & CE



A005705
COPPIA SCORREVOLI ANTERIORI



A005706
COPPIA SCORREVOLI POSTERIORI



A005717
COPPIA VITI



Y003601
RIGATORE RILLFIT SIX

CODICE	ALIMENTAZIONE	POTENZA	NOTE
Y003601	230V, 240V, 110V - 50/60 Hz	240 Watt	RIGATORE

CODICE	NOTE
A000301	RICAMBIO CARCASSA
A005700	RICAMBIO CAVO RESISTENZA
A005702	RICAMBIO TESTA PORTA LAME COMPLETA
A005708	IMPUGNATURA NUDA
A005705	COPPIA SCORREVOLI ANTERIORI - TESTINE
A005706	COPPIA SCORREVOLI POSTERIORI
A005707	COPPIA VITI PER TESTINE

ACCESSORI & ATTREZZERIA RIPARAZIONE

RIGATORE PSO PS15 TRUCK STAR PLUS - DIGITALE

Rigatore professionali, per scolpitura battistrada pneumatici.

- Display digitale per la regolazione della potenza, selezione con pulsanti integrati
- Standby dopo 15 min. di inutilità.
- Maggiore potenza che consente la rigenerazione "non stop"

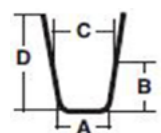
CONFORME ALLE NORME ELETTRICHE CE (325-1 E 325.2.45)



CODICE	ALIMENTAZIONE	POTENZA	NOTE
Y003605	120V - 50/60 Hz	500 Watt	RIGATORE PSO PS15 TRUCK STAR PLUS - DIGITALE

CODICE	NOTE
Y003603	RICAMBIO TESTINE
Y003608	SET 2 RICAMBI TESTINE
Y003604	SCHEDA ELETTRONICA
Y003606	IMPUGNATURA COMPLETA DI CAVI
Y003607	SET RICAMBIO 2 CAVI

LAMETTE QUADRE PER RIGATORE - MOD. W

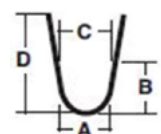


A = LARGHEZZA TAGLIO INFERIORE
B = PROFONDITÀ DI TAGLIO
C = LARGHEZZA TAGLIO SUPERIORE
D = PROFONDITÀ LAMA

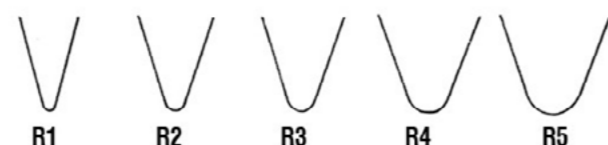


CODICE	MODELLO	A (mm)	B (mm)	C (mm)	D (mm)	SPESSORE (mm)	PEZZI
A001070	W 1	3	7	5	21	0.4	20
A001072	W 2	5	7	6	21	0.4	20
A001074	W 3	7	10	10	22	0.4	20
A001076	W 4	9	12	13	24	0.6	20
A001078	W 5	11	12	15	23	0.6	20
A001080	W 6	23	12	28	24	0.6	10

LAMETTE TONDE PER RIGATORE - MOD. R



A = LARGHEZZA TAGLIO INFERIORE
B = PROFONDITÀ DI TAGLIO
C = LARGHEZZA TAGLIO SUPERIORE
D = PROFONDITÀ LAMA



CODICE	MODELLO	A (mm)	B (mm)	C (mm)	D (mm)	SPESSORE (mm)	PEZZI
A001082	R 1	3	7	5	21	0.4	20
A001084	R 2	5	7	8	21	0.4	20
A001086	R 3	6	10	15	23	0.4	20
A001088	R 4	8	12	16	25	0.6	20
A001089	R 5	10	12	18	24	0.6	20

DIVARICATORI - ISPEZIONATRICI

DIVARICATORE TENDICAMERA

Tendicamera con apri talloni manuale (senza piattello smontagomme).
Mantiene il pneumatico in posizione durante le operazioni di riparazione.

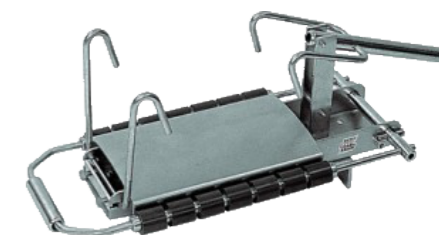


CODICE
Y000351

TENDICAMERA TT

Divaricatore per ispezionare e controllare lo pneumatico prima di effettuare le riparazioni

- Massima stabilità e robustezza
- Ampia divaricazione
- Adatto anche per talloni molto rigidi



CODICE
Y000348

ISPEZIONATRICE IM800

Ispezionatrice manuale per pneumatici da 8" a 17".

- Può essere montata su banco o colonna fissata al pavimento (NON INCLUSI)
- Non necessita di alimentazione, aria e corrente



CODICE	DIMENSIONI (mm)
Y000668	450x460x300

ISPEZIONATRICE PNEUMATICI

Facilita la preparazione delle riparazioni e permette l'esecuzione di un accurato controllo delle carcasse e degli pneumatici da 13" a 20".

- Lampada a LED orientabile
- Vassoio porta minuteria
- Gruppo filtro/nebulizzatore ingresso aria



CODICE	ALIMENTAZIONE	DIMENSIONI (mm)
Y000123	220V - 50/60Hz	600x600x1040

ACCESSORI & ATTREZZERIA RIPARAZIONE

ISPEZIONATRICE IP900 CON ILLUMINAZIONE

Divaricatore meccanico per ispezionare e controllare pneumatici da 10" a 17.5"

- La regolazione dei bracci divaricatori avviene automaticamente
- Illuminazione incorporata nei due bracci divaricatori
- Reversibilità del senso di rotazione



CODICE	ALIMENTAZIONE	POTENZA	DIMENSIONI (mm)
Y000667	230-400V - 50/60Hz	230W	70x57x110

VULCANIZZATORI - TERMOPRESSE

TERMOPRESSA TP II

Termopressa per riparazioni su tutte le tipologie di pneumatici: vettura, autocarro, mazzi agricoli e movimento terra.

- Utilizzata sia per pneumatici radiali che diagonali
- Temperatura di vulcanizzazione tra 140° C - 160° C
- Dotato di un timer



CODICE	TENSIONE	DIMENSIONI (mm)
Y007019	230V	660x200x920

VULCANIZZATORE PNEUMATICO P20

Vulcanizzatrice pneumatica, per la riparazione di pneumatici medio - piccoli e camere d'aria.

- Dispositivo pneumatico di serraggio
- Temporizzatore
- Possibilità di controllo e regolazione pressione
- Può essere montata su banco o colonnetta fissata al pavimento (NON INCLUSI)



CODICE	TENSIONE	DIMENSIONI (mm)
Y101053	230V	490x200x920

VULCANIZZATORE PNEUMATICO P40

- Vulcanizzatrice pneumatica, per la riparazione di ogni tipo di pneumatico
- Dispositivo pneumatico di serraggio.
- Temporizzatore.
- Possibilità di controllo e regolazione pressione.
- Può essere montata su banco o colonnetta fissata al pavimento (NON INCLUSI)



CODICE	TENSIONE	DIMENSIONI (mm)
Y101056	230V	490x200x1000

VULCANIZZATORE MANUALE M50-M50L

Vulcanizzatrice manuale portatile, per la riparazione di tutti i pneumatici.

- Due piastre riscaldanti
- Pressione costante del pneumatico per tutto il tempo di vulcanizzazione.
- Temporizzatore.
- Può essere montata su banco o colonnetta fissata al pavimento. (NON INCLUSI)

VERSIONE L50L: CON PIASTRE DI DIMENSIONI MAGGIORATE.

CODICE	MODELLO	TENSIONE	DIMENSIONI (mm)	NOTE
Y101055	M50	230V	630x200x980	-
Y101059	M50 L	230V	630x200x980	PIASTRE MAGGIORATE



VULCANIZZATORE VULCASTAR 900 TT

Per riparazioni a pneumatici di grandi dimensioni (suv, autocarri, mezzi agricoli)

Ideale per riparazioni su battistrada, spalla e fianchi; adatta per qualsiasi struttura del battistrada e per tutti i profili degli pneumatici.

- L'utilizzo del granulato permette alla macchina di adattarsi ad ogni profilo del pneumatico e semplifica il lavoro di rifinitura
- Vibratore di frequenza per compattare il granulato
- Durante il riscaldamento lo pneumatico non subisce deformazioni

TENSIONE DI LAVORO (V):

- ALIMENTAZIONE RISCALDAMENTO CON GRANULATO: 2.1 kW / 230 V
- POTENZA RISCALDAMENTO INTERNO: max. 0.4 kW / 230 V

TEMPERATURA:

- ALIMENTAZIONE RISCALDAMENTO CON GRANULATO: 190°C +/- 10°C
- POTENZA RISCALDAMENTO INTERNO: 130°C +/- 10°C

CODICE	TENSIONE	DIMENSIONI (mm)
Y101050	230V	1600x1200x1100



SACCHETTI/CUSCINI VULCANIZZANTI

Sacchetti di compensazione per termopressa. Posizionare tra il pneumatico e la piastra vulcanizzante della termopressa pressa per distribuire la pressione



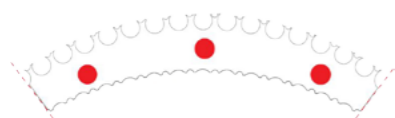
CODICE	DIMENSIONI (mm)	NOTE	IMPIEGO
T000000	180x130	SACCHETTO RETTANGOLARE	
T000002	210x150	SACCHETTO RETTANGOLARE	
T000001	260x100	SACCHETTO RETTANGOLARE	
T000003	160x130x50	CUSCINO TONDO	
T000004	200x170x50	CUSCINO TONDO	

ACCESSORI & ATTREZZERIA RIPARAZIONE

ATTREZZI PER RICOSTRUZIONE

PER RICOSTRUZIONE

SET LAME RASPATURA PNEUMATICI



A005820#111171

CODICE	MODELLO	COMPATIBILE CON RASPA	PEZZI
A005820#111171	GEMINI I	R-115	1 SET (= 25 LAME)
A005820#111105	R-115-25 SUPER COOL	R-115	1 SET (= 25 LAME)
A005820#111104	R-115-25 SPECIAL JET	R-115	1 SET (= 25 LAME)
A005820#111103	R-115-24 REGULAR JET	R-115	1 SET (= 25 LAME)
A005820#111107	R-115-20 SPECIAL JET	R-115	1 SET (= 25 LAME)
A005820#111106	R-115-16 SPECIAL JET	R-115	1 SET (= 25 LAME)

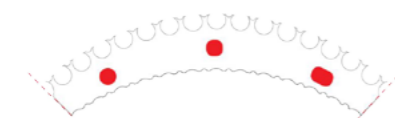
PREZZO SINGOLO - ACQUISTO MIN. 1 SCATOLA (= 30 SET)



A005820#111174

CODICE	MODELLO	COMPATIBILE CON RASPA	PEZZI
A005820#111174	GEMINI 3	SATURN III	1 SET (= 30 LAME)
A005820#111137	APOLLO III	SATURN III	1 SET (= 30 LAME)
A005820#111142	S-115-25 SUPER COOL	SATURN III	1 SET (= 30 LAME)
A005820#111175	S-115-22 SPECIAL JET	SATURN III	1 SET (= 30 LAME)
A005820#111141	S-115-20 SPECIAL JET	SATURN III	1 SET (= 30 LAME)

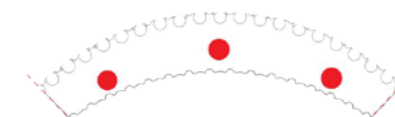
PREZZO SINGOLO - ACQUISTO MIN. 1 SCATOLA (= 30 SET)



A005820#111173

CODICE	MODELLO	COMPATIBILE CON RASPA	PEZZI
A005820#111173	GEMINI 2-R4	R-4	1 SET (= 28 LAME)
A005820#111138	APOLLO2-U-R4	R-4	1 SET (= 28 LAME)
A005820#111115	R-4-24 REGULAR JET	R-4	1 SET (= 28 LAME)
A005820#111121	R-4-20 SPECIAL JET	R-4	1 SET (= 28 LAME)
A005820#111116	R-4-16 SPECIAL JET	R-4	1 SET (= 28 LAME)
A005820#111118	R-4-25 SPECIAL JET	R-4	1 SET (= 28 LAME)

PREZZO SINGOLO - ACQUISTO MIN. 1 SCATOLA (= 30 SET)



A005820#111172

CODICE	MODELLO	COMPATIBILE CON RASPA	PEZZI
A005820#111172	GEMINI S II	SATURN II	1 SET (= 28 LAME)
A005820#111136	APOLLO 2	SATURN II	1 SET (= 28 LAME)
A005820#111155	R-4-22 S II SPECIAL JET	SATURN II	1 SET (= 28 LAME)

PREZZO SINGOLO - ACQUISTO MIN. 1 SCATOLA (= 30 SET)

PER RICOSTRUZIONE

SPAZZOLE FIANCHI PER RASPATRICI

Indicate per la pulizia dei fianchi durante il processo di ricostruzione della gomma.

- In filo d'acciaio di alta qualità.



CODICE	DIMENSIONI (mm)	FORO (mm)
A002261	Ø230x57	77
A002253	Ø200x35	100
A002257	Ø160x45	77

PER RICOSTRUZIONE

MOLA A DISCO PATRIOT PER FIANCHI

Mola a disco con profilo piatto/curvo per la rasatura dei fianchi durante il processo di ricostruzione della gomma.



CODICE	DIMENSIONI (mm)	FORO (mm)	GRANA	NOTE
A002220#18	Ø225x38	60	18	PROFILO PIATTO
A002221#18	Ø200x38	60	18	PROFILO PIATTO
A002222#18	Ø150x32	60	18	PROFILO CURVO

PER RICOSTRUZIONE

DISCO DA TAGLIO FASCIA BATTISTRADA

Dischi da taglio per fascia battistrada.

- Taglio e lucidatura in un solo passaggio.

GRANA APPLICATA FINO AL BORDO



CODICE	DIMENSIONI (mm)	FORO (mm)	NOTE
A002223#80	Ø152x3	50.8	GUIDA KEYWAY 6.3x6.5 mm
A002224#80	Ø180x3	32	2 FORI GUIDA 8.5 mm / DISTANZA TRA I FORI 45 mm
A002225#80	Ø180x3	50.8	GUIDA KEYWAY 6.3x6.5 mm

PER RICOSTRUZIONE

VERNICE NERA PER PNEUMATICI

Vernice a base d'acqua, non inquinante. Copre tutti i segni di gesso

- Si asciuga rapidamente
- A prova di pioggia. Antigelo e resistente alle intemperie

CODICE	COLORE	PESO (litri)
S002127#20	NERO	20
S002127#200	NERO	200



ACCESSORI & ATTREZZERIA RIPARAZIONE

PER RICOSTRUZIONE

GRAFFETTATRICE GT-8016X PER GRAFFE 12 MM

Graffettatrice ad aria compressa, per congiungere il battistrada durante la ricostruzione.

- Pressione di lavoro: 5-6 bar



CODICE	PRESSIONE	NOTE
Y000723	5-6 bar	GRAFFETTATRICE
CODICE	DIMENSIONI (mm)	NOTE
A000299#10x12	10x12	GRAFFE
A000299#16x12	16x12	GRAFFE

PER RICOSTRUZIONE

MARCATORE ELETTRICO RETTANGOLARE

Marchiatore, una riga, per marcare gli pneumatici a caldo.

- Larghezza della testa riscaldante 70 mm
- Lettere o numeri (altezza 12 mm) installabili sulla testa riscaldante

SPECIFICARE LA LETTERA/NUMERO DESIDERATO AL MOMENTO DELL'ORDINE



A002029



Y000050



A001310

CODICE	ALIMENTAZIONE	TEMPERATURA	DIMENS.TESTA (mm)	NOTE
Y000050	110 - 230V	450 - 600°C	70x35	MARCATORE
CODICE	DIMENSIONI (mm)	PEZZI	NOTE	
A002029 *	12	1	LETTERE O NUMERI *	
A001310	-	1	RICAMBIO RESISTENZA	

* SPECIFICARE LA LETTERA/NUMERO DESIDERATO AL MOMENTO DELL'ORDINE

PER RICOSTRUZIONE

ESTRUSORE PORTATILE TUBELESS 2

Indicato per effettuare piccole riparazioni o riporti di gomma su pneumatici.

- Dispone di 5 ugelli (Ø 2-3-4-5-7 mm).



CODICE	POTENZA	RESISTENZA ELLETRICA	TEMPERATURA
Y000154	400W	350W - 220V/110V	0-120°C

PER RICOSTRUZIONE

ESTRUSORE BOSH

Studiati per il riempimento dei crateri.

- Sostanziale diminuzione dei tempi di lavoro
- Perfetta aderenza ed uniformità delle riparazioni, garantendo la totale eliminazione dell'aria.



CODICE	PRODUZIONE GOMMA	POTENZA	RESISTENZA ELLETRICA	TEMPERATURA
Y000156	18 Kg/h	750W	350W - 220V/110V	0-120°C

PER RICOSTRUZIONE

ETICHETTA IN ALLUMINIO PER RICOSTRUZIONI

Etichetta in alluminio per la marcatura degli pneumatici durante il processo di ricostruzione (vulcanizzazione a caldo)

A002219#3PM: etichetta in alluminio simbolo "3PM"

A002219#ECE: etichetta in alluminio con numero KBA - carattere normale 12/6/4
Stampa ad una linea - Test: (E1) 109R-000750

A002219#SETTIMANA: etichetta in alluminio "settimana" (KW) senza RETREAD
Stampa profonda - Max. 4 lettere o cifre su un'unica riga

A002219#VUOTO: etichetta in alluminio vuota - incavo profondo



CODICE	ALTEZZA CARATTERE (mm)	DIMENSIONI (mm)	PEZZI
A002219#3PM	-	15x15x0.2 mm	100
A002219#ECE	4 mm	60x16x0.2 mm	100
A002219#SETTIMANA	8 mm	35x12x0.2 mm	100
A002219#VUOTA	8 mm	35x12x0.2 mm	100

**Valvole &
accessori**



VALVOLE MOTO

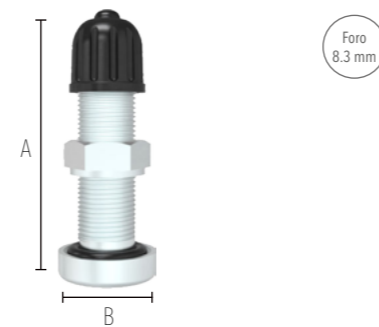
VALVOLA LEGA LEGGERA MOTO TB

Valvola tubeless in alluminio, anodizzata.

- Coppia di serraggio 7-10 Nm
- **FORO 8.3 MM**
- Tenuta O-ring
- Sede Torx

PREZZO SINGOLO - ACQUISTO MIN. 10 PEZZI

CODICE	RIFERIMENTO	ETRTO	N. MICHELIN	AxB (mm)	FORO (mm)
V005095	0535 TUMO	V1.10.1	1674	34x14.5	8.3



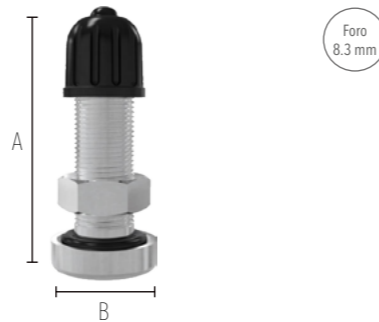
VALVOLA MOTO TU/AP

Valvola tubeless in ottone, nichelata.

- Coppia di serraggio 7-10 Nm
- **FORO 8.3 MM**

PREZZO SINGOLO - ACQUISTO MIN. 10 PEZZI

CODICE	RIFERIMENTO	AxB (mm)	SERRAGGIO	FORO (mm)
V005084	0533 TUAP	26x14.5	7-10 Nm	8.3



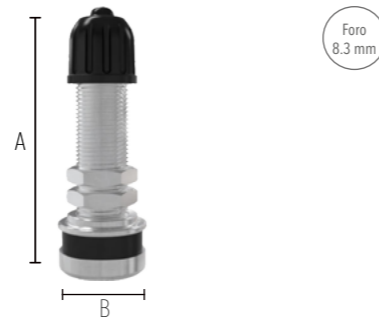
VALVOLA TBL TU-MOTO

Valvola tubeless in ottone, nichelata.

- Coppia di serraggio 3-5 Nm
- **FORO 8.3 MM**

PREZZO SINGOLO - ACQUISTO MIN. 10 PEZZI

CODICE	RIFERIMENTO	ETRTO	AxB (mm)	FORO (mm)
V005096	0534 TUMOTO	V1.11.1	37x14	8.3



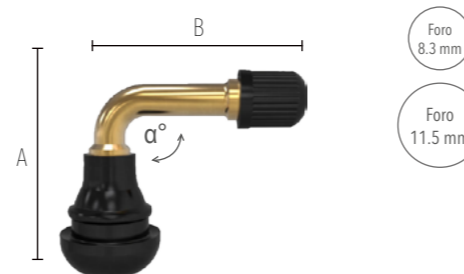
VALVOLA SCOOTER CURVA

Valvola tubeless, snap-in.

- Curvatura 90°.
- **FORO 8.3 - 11.5 MM**

PREZZO SINGOLO - ACQUISTO MIN. 10 PEZZI

CODICE	RIFERIMENTO	AXB, (mm)	α°	SERRAGGIO	FORO (mm)
V005059	-	33x31	90°	3-5 Nm	8.3
V004810	0527 TUSCO	33x31	90°	3-5 Nm	11.5



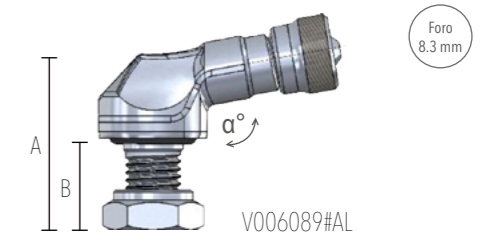
VALVOLA MOTO DUCATI COLORATA

Valvola tubeless in alluminio, anodizzata.

- Coppia di serraggio 7-10 Nm
- **FORO 8.3 MM**

PREZZO SINGOLO - ACQUISTO MIN. 10 PEZZI

CODICE	ETRTO	A - B (mm)	α°	FORO (mm)	NOTE
V006089#AL	V1.10.2	22.5 - 12	10°	8.3	ALLUMINIO
V006089#B	V1.10.2	22.5 - 12	10°	8.3	BLU
V006089#N	V1.10.2	22.5 - 12	10°	8.3	NERO
V006089#O	V1.10.2	22.5 - 12	10°	8.3	ORO
V006089#R	V1.10.2	22.5 - 12	10°	8.3	ROSSO
V006089#S	V1.10.2	22.5 - 12	10°	8.3	SILVER



VALVOLA MOTO COLORATA

Valvola tubeless in alluminio, anodizzata.

- Coppia di serraggio 3-5 Nm
- **FORO 11.3 MM**

PREZZO SINGOLO - ACQUISTO MIN. 10 PEZZI

CODICE	ETRTO	A - B (mm)	α°	FORO (mm)	NOTE
V006085#AL	V2.03.15	22.5 - 11.5	10°	11.3	ALLUMINIO
V006085#B	V2.03.15	22.5 - 11.5	10°	11.3	BLU
V006085#N	V2.03.15	22.5 - 11.5	10°	11.3	NERO
V006085#O	V2.03.15	22.5 - 11.5	10°	11.3	ORO
V006085#R	V2.03.15	22.5 - 11.5	10°	11.3	ROSSO
V006085#S	V2.03.15	22.5 - 11.5	10°	11.3	SILVER
V006085#V	V2.03.15	22.5 - 11.5	10°	11.3	VERDE



VALVOLA TBL GOMMA TR438 MOTO

Valvola tubeless, snap-in.

- **FORO 8.8 MM**

PREZZO SINGOLO - ACQUISTO MIN. 10 PEZZI

CODICE	RIFERIMENTO	AxB (mm)	FORO (mm)
V005073	TR438	40.5	8.8





VALVOLE VETTURA

VALVOLE TBL GOMMA - WONDER P.E.

Valvole tubeless auto SNAP-IN

- Pressione massima di gonfiaggio 4.5 bar a temperatura ambiente
- FORO 11.5 MM



CODICE	RIFERIMENTO	ETRTO	AxB (mm)	FORO (mm)	PEZZI
V005060	TR412	V2.03.6	33xØ15	11.5	100
V005031	TR413	V2.03.1	42.5xØ15	11.5	100
V005032	TR414	V2.03.2	48.5xØ15	11.5	100
V005076	TR414/L	V2.03.8	56.5xØ15	11.5	100
V005066	TR418	V2.03.4	61.5xØ15	11.5	100
V005065	TR418	V2.03.4	61.5xØ15	11.5	25

VALVOLE SMONTATE



CODICE	RIFERIMENTO	ETRTO	AxB (mm)	FORO (mm)	PEZZI
V005045	TR412	V2.03.6	33xØ15	11.5	100
V005048	TR413	V2.03.1	42.5xØ15	11.5	100
V005049	TR414	V2.03.2	48.5xØ15	11.5	100
V005033	TR414/L	V2.03.8	56.5xØ15	11.5	100

VALVOLE TBL GOMMA TR 415 - WONDER P.E.

Valvole tubeless auto SNAP-IN

- Pressione massima di gonfiaggio 4.5 bar a temperatura ambiente
- FORO 16 MM

CODICE	RIFERIMENTO	ETRTO	AxB (mm)	FORO (mm)	PEZZI
V005063	TR415	V2.03.3	42.5xØ19.2	16	100
V005064	TR415	V2.03.3	42.5xØ19.2	16	25



VALVOLE TBL GOMMA - WONDER

Valvole tubeless auto SNAP-IN

- Pressione massima di gonfiaggio 4.5 bar a temperatura ambiente
- FORO 11.5 MM

CODICE	RIFERIMENTO	ETRTO	A (mm)	FORO (mm)	PEZZI
V005061	TR413	V2.03.1	42.5	11.5	100
V005062	TR414	V2.03.2	48.5	11.5	100



VALVOLE TBL GOMMA - SPECIAL

Valvole tubeless auto SNAP-IN

- Pressione massima di gonfiaggio 4.5 bar a temperatura ambiente
- FORO 11.5 MM



CODICE	RIFERIMENTO	ETRTO	A (mm)	FORO (mm)	PEZZI	NOTE
V005050	TR412	V2.03.6	33	11.5	100	-
V005051	TR413	V2.03.1	42.5	11.5	100	-
V005052	TR414	V2.03.2	48.5	11.5	100	-
V005053	TR414/L	V2.03.8	56.5	11.5	100	-

CODICE	RIFERIMENTO	ETRTO	A (mm)	FORO (mm)	PEZZI	NOTE
V005035	TR413	V2.03.1	42.5	11.5	100	SMONTATE
V005036	TR414	V2.03.2	48.5	11.5	100	SMONTATE

VALVOLA TBL GOMMA TR 415 - SPECIAL

Valvole tubeless auto SNAP-IN

- Pressione massima di gonfiaggio 4.5 bar a temperatura ambiente
- FORO 16 MM

CODICE	RIFERIMENTO	ETRTO	AxB (mm)	FORO (mm)	PEZZI
V005047	TR415	V2.03.3	42.5	16	100



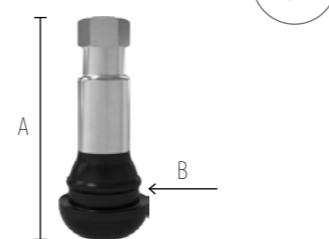


VALVOLA TBL TR 413 CROMATA - PRIMO EQUIPAGGIAMENTO

Valvole tubeless auto SNAP-IN CROMATE

- Con stelo cromato
- Pressione massima di gonfiaggio 4,50 bar a temperatura ambiente
- **FORO 11.5 MM**

CODICE	RIFERIM.	ETRTO	AxB (mm)	FORO (mm)	PEZZI
V005086	TR413/C	V2.03.1	42.5xØ15	11.5	100



VALVOLE TBL CROMATE- SPECIAL

Valvole tubeless auto SNAP-IN CROMATE

- Con stelo cromato
- Pressione massima di gonfiaggio 4,50 bar a temperatura ambiente
- **FORO 11.5 MM**

CODICE	RIFERIM.	ETRTO	AxB (mm)	FORO (mm)	PEZZI
V005058	TR412	V2.03.6	33xØ15	11.5	100
V005075	TR413	V2.03.1	42.5xØ15	11.5	100



VALVOLE TBL AUTO ALLUMINIO

Valvole tubeless auto CLAMP-IN ALLUMINIO

- Coppia serraggio 12-15 Nm
- **FORO 11.3 MM**

CODICE	ETRTO	A (mm)	FORO (mm)	COPPIA (Nm)	PEZZI	NOTE
V005104#AL	V2.04.1	35.5	11.3	11.5	100	ALLUMINIO
V005104#N	V2.04.1	35.5	11.3	11.5	100	NERO

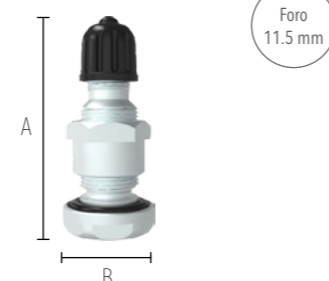


VALVOLA LEGA LEGGERA TU/AL - WONDER

Valvole tubeless auto in alluminio anodizzato.

- Coppia di serraggio raccomandata 12-15 Nm
- **FORO 11.5 MM**

CODICE	RIFERIM.	ETRTO	n. MICHELIN	AxB (mm)	FORO (mm)
V005098	1405 TU/AL	V2.04.1	1446	33xØ17.5	11.5



VALVOLE TRASPORTO LEGGERO

VALVOLA ALTA PRESSIONE BR

Valvole tubeless auto SNAP-IN ALTA PRESSIONE

- Non utilizzare prolunghe metalliche
- Per veicoli commerciali fino a 3.5 t
- Pressione massima di gonfiaggio 14 bar
- **FORO 11.3 MM**



CODICE	RIFERIMENTO	ETRTO	AxB (mm)	FORO (mm)	PEZZI
V005054	412	V3.23.3	31xØ17	11.3	100
V005055	413	V3.23.4	41xØ17	11.3	100
V005057	414	V3.23.5	47xØ17	11.3	100
V005077	414/L	V3.23.6	61.4xØ15	11.3	100
V005056	418	V3.23.7	66.4xØ17	11.3	100

VALVOLA ALTA PRESSIONE ALLIGATOR

Valvole ALTA PRESSIONE che combina la capacità di pressione di una valvola metallica con il facile montaggio di una valvola di gomma Snap-in.

- Alta pressione
- Pressione massima di gonfiaggio 7 bar
- **FORO 11.3 MM**



CODICE	RIFERIMENTO	A (mm)	FORO (mm)	PEZZI
V006055	413	40	11.3	100
V006057	414	46	11.3	100
V006056	418	59	11.3	100



VALVOLE ALTA PRESSIONE DIAM.MAGG. WONDER

Valvole tubeless SNAP-IN ALTA PRESSIONE

- Solo per veicoli commerciali fino a 3.5 t
- Pressione massima di gonfiaggio 5.50 bar a temperatura ambiente
- Non lubrificare prima del montaggio
- **FORO 11.5 MM**

CODICE	RIFERIM.	ETRTO	AxB (mm)	FORO (mm)	PEZZI
V005070	TR 600 HP	V3.23.1	43.8xØ13	11.5	100
V005067	TR 602 HP	V3.23.2	62.4xØ13	11.5	100



VALVOLA ALTA PRESSIONE ALLIGATOR

Valvole ALTA PRESSIONE per applicazioni difficili e standard elevati

- Pressione massima di gonfiaggio 5.5 bar
- **FORO 11.3 MM**
- **FORO 15 MM**

CODICE	RIFERIMENTO	A (mm)	FORO (mm)	PEZZI
V006077	TR602XHP	62.1	11.3	100
V006013	TR801HP	48.2	15	100



VALVOLE AVVITABILI

Valvole ALTA PRESSIONE per ruote altamente sollecitate.

- Pressione massima di gonfiaggio 14 bar
- **FORO 11.3 MM**



CODICE	RIFERIMENTO	A (mm)	FORO (mm)	SERRAGGIO (Nm)
V004857	40MS ASC-HT	40	11.3	4-6
V000000	47MS ASC-HT	47	11.3	4-6
V004858	60MS ASC-HT	60	11.3	4-6

VALVOLA FURGONE BR NICHELATA

Valvole tubeless in ottone nichelato, con guarnizione.

- Coppia di serraggio raccomandata 12-15 Nm
- **FORO 11.3 MM**

CODICE	ETRTO	A (mm)	SERRAGGIO (Nm)	FORO (mm)
V005101	V2.04.1	35.5	12-15	11.3



VALVOLA DUCATO BR

Valvole tubeless per DUCATO, con guarnizione.

- Coppia di serraggio raccomandata 3-5 Nm
- **FORO 11.3 MM**



CODICE	ETRTO	A (mm)	FORO (mm)	SERRAGGIO (Nm)	NOTE
V005107	V2.05.1	38	11.3	3-5	NICHELATA
V005115	V2.05.1	42	11.3	3-5	ANODIZZATA

VALVOLA TBL DUCATO

Valvole tubeless per DUCATO

- Solo per veicoli commerciali fino a 3.5 t
- Coppia di serraggio raccomandata 12-15 Nm
- **FORO 11.5 MM**

CODICE	RIF.	ETRTO	n. MICHELIN	AxB (mm)	FORO (mm)
V004916	TU/OTDA	V2.04.1	1914	30xØ17.5	11.5

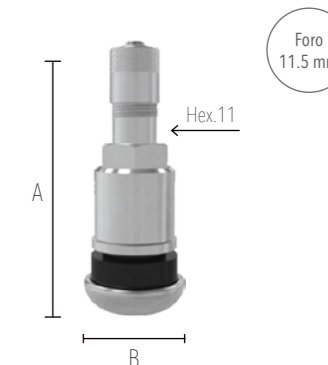


VALVOLA BMW - N

Valvole tubeless nichelata

- Solo per veicoli commerciali fino a 3.5 t
- Coppia di serraggio raccomandata 12-15 Nm
- Dado esagonale interno 11mm
- **FORO 11.5 MM**

CODICE	RIFERIMENTO	AxBxHex (mm)	FORO (mm)	SERRAGGIO (Nm)
V004939	BMW-N	36.5xØ18x11	11.5	12-15



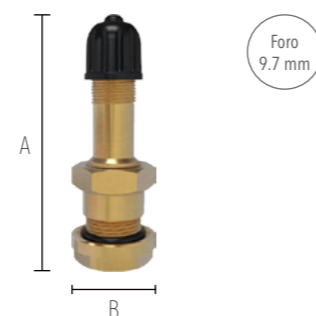


VALVOLE AUTOCARRO

VALVOLA TURING 1

Valvole tubeless AUTOCARRO

- Coppia di serraggio raccomandata 12-15 Nm
- **FORO 9.7 MM**

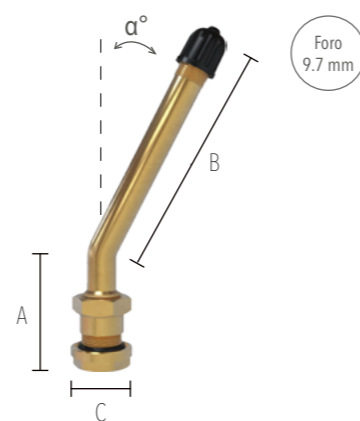


CODICE	RIFERIMENTO	ETRTO	n. MICHELIN	AxB (mm)	FORO (mm)	NOTE
V004943	TURING 1	V3.20.1	964	36xØ16.5	9.7	-
V004945	TURING 1	V3.20.1	964	36xØ16.5	9.7	NICHELATA

VALVOLE TURING

Valvole tubeless AUTOCARRO

- Coppia di serraggio raccomandata 12-15 Nm
- **FORO 9.7 MM**

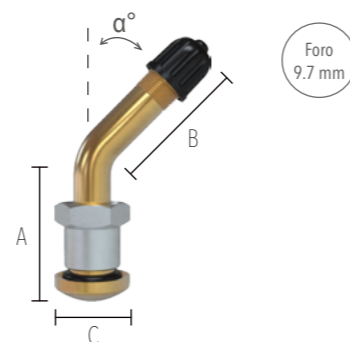


CODICE	RIFERIMENTO	ETRTO	n. MICHELIN	AxBxC (mm)	α°	FORO (mm)	NOTE
V004940	TURING 6	V3.20.4	964	26x60xØ16.5	27	9.7	-
V004941	TURING 7	V3.20.5	964	25x40xØ16.5	27	9.7	-
V004961	TURING 7	V3.20.5	964	25x40xØ16.5	27	9.7	NICHELATA
V004942	TURING 8	V3.20.6	964	25x85xØ16.5	27	9.7	-
V004944	TURING 9	V3.20.7	964	25x50xØ16.5	27	9.7	-
V004946	TURING 13	V3.20.10	964	50x25xØ16.5	27	9.7	-

VALVOLA TURING 90

Valvole tubeless AUTOCARRO

- Piede lenticolare per ruote con freno a disco
- Coppia di serraggio raccomandata 12-15 Nm
- **FORO 9.7 MM**



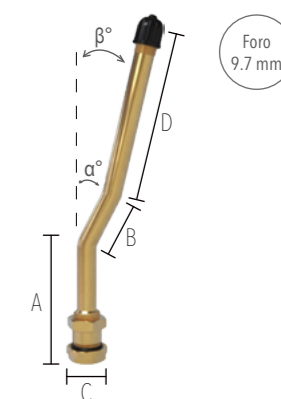
CODICE	RIFERIMENTO	ETRTO	n. MICHELIN	AxBxC (mm)	α°	FORO (mm)
V004951	TURING 90	V3.22.1	2123	25x28xØ16.5	45	9.7

VALVOLA TURING 11

Valvole tubeless AUTOCARRO

- Coppia di serraggio raccomandata 12-15 Nm
- **FORO 9.7 MM**

CODICE	RIFERIMENTO	AxBxCxD (mm)	$\alpha^\circ - \beta^\circ$	FORO (mm)
V004950	TURING 11	25x28xØ16.5x65	27 - 13	9.7

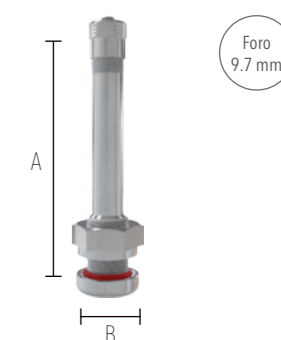


VALVOLA TURING 67

Valvole tubeless AUTOCARRO

- Valvole nichelate per cerchi in lega leggera
- Coppia di serraggio raccomandata 12-15 Nm
- **FORO 9.7 MM**

CODICE	RIFERIMENTO	AxB (mm)	FORO (mm)
V004950	TURING 67 - TR544	75xØ16	9.7

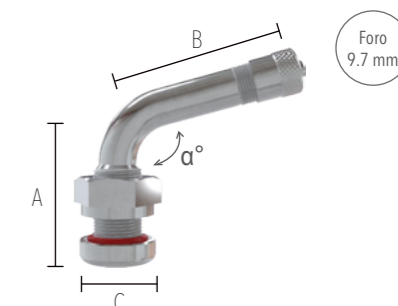


VALVOLE TURING

Valvole tubeless AUTOCARRO

- Piede lenticolare per ruote con freno a disco
- Coppia di serraggio raccomandata 12-15 Nm
- **FORO 9.7 MM**

CODICE	RIFERIMENTO	AxBxC (mm)	α°	FORO (mm)
V004957	TURING 60 - TR543D	25x35xØ16	120	9.7
V004955	TURING 64 - TR545D	25x66xØ16	120	9.7
V004970	TURING 68 - TR546D	25x85xØ16	120	9.7

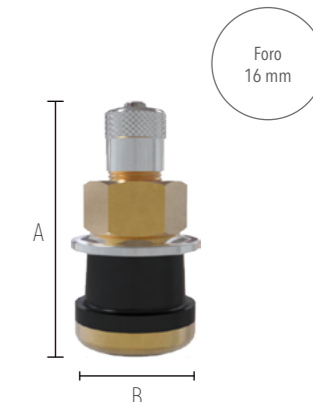


VALVOLE TUGRO

Valvole tubeless AUTOCARRO

- Coppia di serraggio raccomandata 3-5 Nm
- **FORO 16 MM**

CODICE	RIFERIMENTO	ETRTO	AxB (mm)	FORO (mm)
V004958	TUGRO 1 - TR575	V3.21.1	29xØ19	9.7
V004966	TUGRO 3 - TR500	V3.21.3	51xØ19	9.7
V004960	TUGRO 4 - TR570	V3.21.4	80xØ19	9.7
V004927	TUGRO 6 - TR572	V3.21.6	95xØ19	9.7

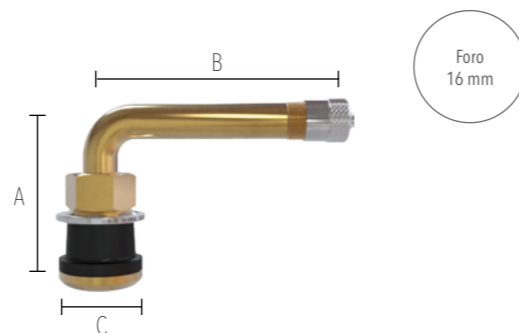




VALVOLE TUGRO 9 - TUGRO 11

Valvole tubeless AUTOCARRO

- Coppia di serraggio raccomandata 3-5 Nm
- **FORO 16 MM**

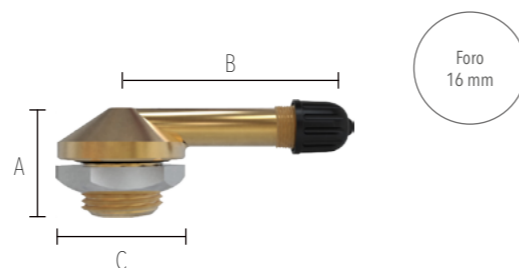


CODICE	RIFERIMENTO	ETRTO	AxBxC (mm)	α°	FORO (mm)
V004959	TUGRO 9 - TR570C	V3.21.9	33x51xØ19	90	16
V004962	TUGRO 11 - TR572C	V3.21.11	33x67xØ19	90	16

VALVOLE TUCA 1 - TUCA 1 SP

Valvole tubeless AUTOCARRO

- Coppia di serraggio raccomandata 25-31 Nm
- **FORO 16 MM**

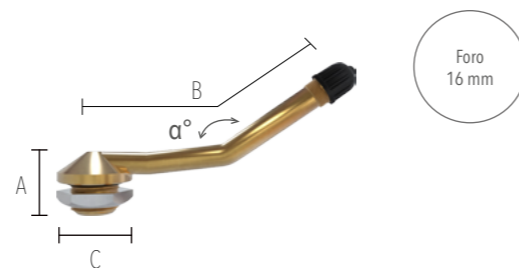


CODICE	RIFERIMENTO	ETRTO	n. MICHELIN	AxBxC (mm)	FORO (mm)
V004975	TUCA 1 SP	-	-	21x40xØ26	16
V004976	TUCA 1	V3.12.1	1294	25x40xØ26	16

VALVOLE TUCA 3 - TUCA 4

Valvole tubeless AUTOCARRO

- Coppia di serraggio raccomandata 25-31 Nm
- **FORO 16 MM**

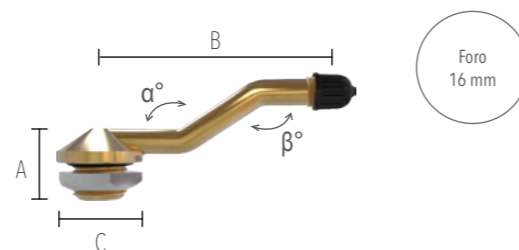


CODICE	RIFERIMENTO	ETRTO	n. MICHELIN	AxBxC (mm)	α°	FORO (mm)
V004977	TUCA 3	V3.13.1	1459	21x89xØ26	153	16
V004980	TUCA 4	V3.13.2	1537	21x109xØ26	126	16

VALVOLE TUCA

Valvole tubeless AUTOCARRO

- Coppia di serraggio raccomandata 25-31 Nm
- **FORO 16 MM**

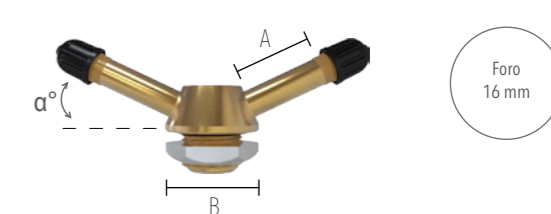


CODICE	RIFERIMENTO	ETRTO	n. MICHELIN	AxBxC (mm)	$\alpha^\circ - \beta^\circ$	FORO (mm)
V004983	TUCA 6	V3.14.1	806	21x72xØ26	147 - 147	16
V004981	TUCA 7	V3.14.2	808	21x91xØ26	147 - 147	16
V004984	TUCA 8	V3.14.3	1184	21x83xØ26	147 - 147	16

VALVOLA TUCA 41

Valvole tubeless AUTOCARRO

- Coppia di serraggio raccomandata 25-31 Nm
- **FORO 16 MM**

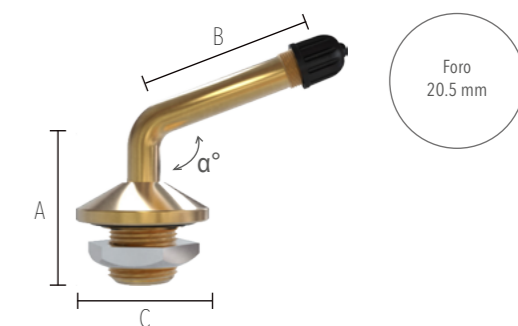


CODICE	RIFERIMENTO	n. MICHELIN	AxB (mm)	α°	FORO (mm)
V004979	TUCA 41	1581	30xØ26	25	16

VALVOLE TUCA 21 - TUCA 22

Valvole tubeless AUTOCARRO

- Coppia di serraggio raccomandata 25-31 Nm
- **FORO 20.5 MM**

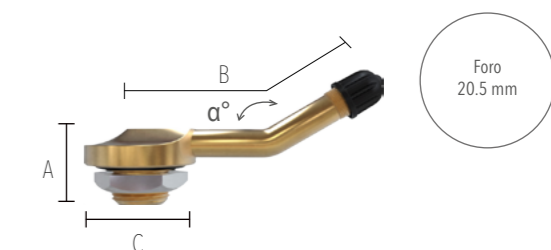


CODICE	RIFERIMENTO	ETRTO	AxBxC (mm)	α°	FORO (mm)
V004971	TUCA 21	V3.15.1	36x44.5xØ31	110	20.5
V004978	TUCA 22	V3.15.2	26x44.5xØ31	95	20.5

VALVOLA TUCA 10

Valvole tubeless AUTOCARRO

- Coppia di serraggio raccomandata 25-31 Nm
- **FORO 20.5 MM**

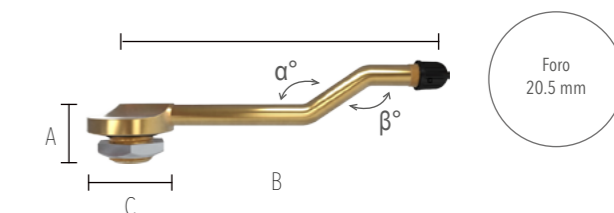


CODICE	RIFERIMENTO	ETRTO	n. MICHELIN	AxBxC (mm)	α°	FORO (mm)
V004985	TUCA 10	V3.16.1	1013	21x65xØ31	150	20.5

VALVOLE TUCA

Valvole tubeless AUTOCARRO

- Coppia di serraggio raccomandata 25-31 Nm
- **FORO 20.5 MM**



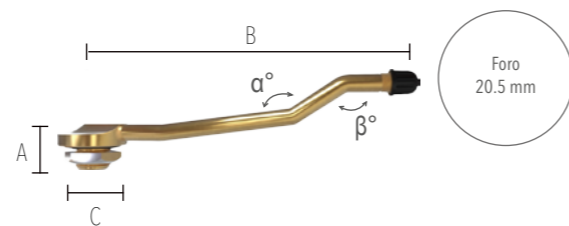
CODICE	RIFERIMENTO	ETRTO	n. MICHELIN	AxBxC (mm)	$\alpha^\circ - \beta^\circ$	FORO (mm)
V004987	TUCA 19	-	915	21x94xØ31	146 - 146	20.5
V005001	TUCA 11	V3.18.1	907	21x110xØ31	146 - 146	20.5
V004995	TUCA 14	V3.18.5	1117	21x127xØ31	138 - 138	20.5
V004990	TUCA 90	-	1090	21x163xØ31	146 - 146	20.5



VALVOLA TUCA 15

Valvole tubeless AUTOCARRO

- Coppia di serraggio raccomandata 25-31 Nm
- **FORO 20.5 MM**



CODICE	RIFERIMENTO	ETRTO	n. MICHELIN	AxBxC (mm)	$\alpha^\circ - \beta^\circ$	FORO (mm)
V004986	TUCA 15	V3.19.1	911	21x138xØ31	151 - 145	20.5

VALVOLA CERCHI LEGA - SPEEDLINE

Valvole tubeless nichelata

- Solo per veicoli commerciali fino a 3.5 t
- Coppia di serraggio raccomandata 3-5 Nm
- **FORO 11.5 MM**

CODICE	RIFERIMENTO	RIM	AxB (mm)	FORO (mm)
V004982	TUSP	SPEEDLINE	34xØ17	11.5

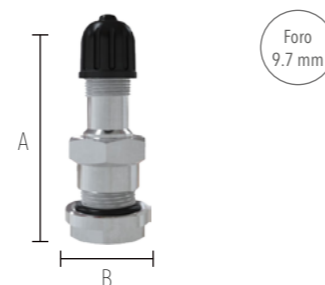


VALVOLA TOURING 1 SPECIAL - SPEEDLINE

Valvole tubeless AUTOCARRO nichelata, per cerchi in lega leggera

- Coppia di serraggio raccomandata 12-15 Nm
- **FORO 9.7 MM**

CODICE	RIFERIMENTO	RIM	AxB (mm)	FORO (mm)
V004938	TURING 1 SPEC	SPEEDLINE	36xØ16.5	9.7

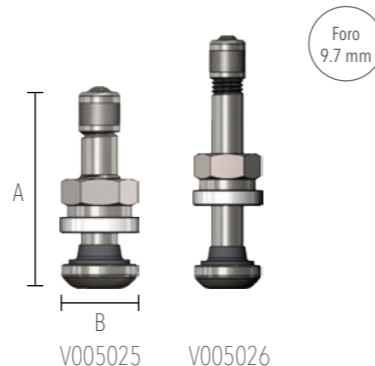


VALVOLE CERCHI IN LEGA - SPEEDLINE

Valvole tubeless AUTOCARRO in ottone nichelato, per cerchi in lega

- Evita effetto galvanico
- Coppia di serraggio raccomandata 3-5 Nm
- **FORO 9.7 MM**

CODICE	RIFERIMENTO	AxB (mm)	FORO (mm)
V005025	BR41	41.5xØ16.6	9.7
V005026	BR57	50 xØ16.6	9.7

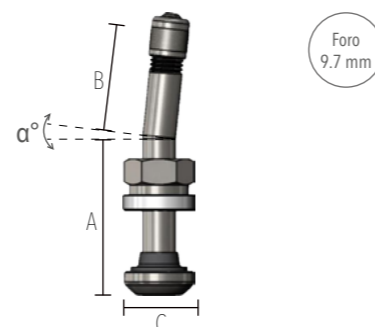


VALVOLA LUNGA CURVA - SPEEDLINE

Valvole tubeless AUTOCARRO in ottone nichelato, per cerchi in lega

- Evita effetto galvanico
- Coppia di serraggio raccomandata 3-5 Nm
- **FORO 9.7 MM**

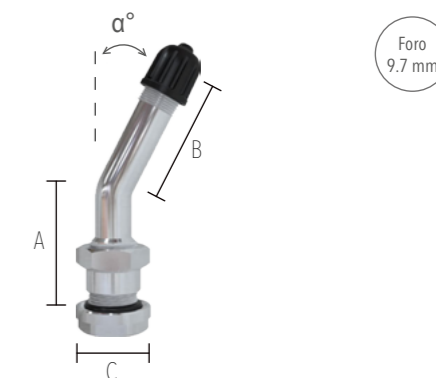
CODICE	AxBxC (mm)	α°	FORO (mm)
V005020	31x25xØ16.6	6	9.7



VALVOLE TBL TURING 7 SPECIAL - SPEEDLINE

Valvole tubeless AUTOCARRO nichelata, per cerchi in lega leggera

- Coppia di serraggio raccomandata 12-15 Nm
- **FORO 9.7 MM**



CODICE	RIFERIMENTO	RIM	AxB (mm)	α°	FORO (mm)	NOTE
V004947	TURING 7 SPEC	SPEEDLINE	25x30xØ16.5	27	9.7	-
V006000	TURING 7 SPEC	SPEEDLINE	25x30xØ16.5	27	9.7	NICHELATA

VALVOLE CERCHI ALCOA

Valvole tubeless AUTOCARRO nichelata, per cerchi in lega leggera

- Coppia di serraggio raccomandata 12-15 Nm
- **FORO 9.7 MM**

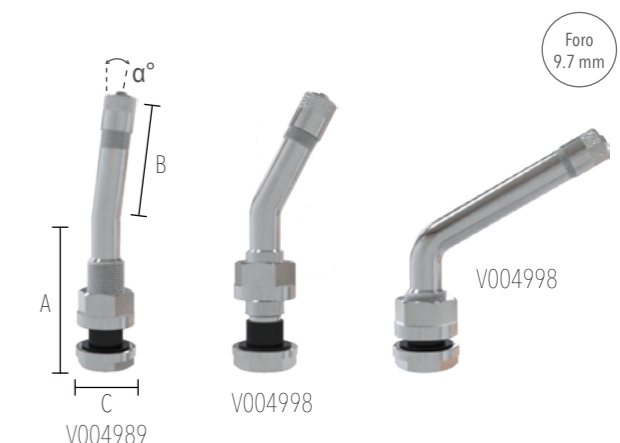


CODICE	RIFERIMENTO	RIM	AxB (mm)	FORO (mm)
V004988	ALCOA 40MS	ALCOA	40xØ16.8	9.7
V004929	ALCOA 54MS	ALCOA	48xØ16.8	9.7
V004931	ALCOA 60MS	ALCOA	54.5xØ16.8	9.7

VALVOLE ALCOA SPECIAL

Valvole tubeless AUTOCARRO nichelata, per cerchi in lega leggera

- Coppia di serraggio raccomandata 12-15 Nm
- **FORO 9.7 MM**



CODICE	RIFERIMENTO	RIM	AxBxC (mm)	α°	FORO (mm)
V004989	ALCOA 70MS	ALCOA	35x28.5xØ16.8	7	9.7
V004998	ALCOA 70MS - 27	ALCOA	35x28.5xØ16.8	27	9.7
V004923	ALCOA TR544D	ALCOA	25.5x50xØ16.8	60	9.7



VALVOLE MEZZI AGRICOLI

VALVOLE TBL 618

Valvole tubeless metalliche, AGRICOLTURA

- Coppia di serraggio raccomandata 5-8 Nm
- **FORO 16 MM**

CODICE	RIF.	TR	ETRTO	AxB (mm)	FORO (mm)
V005087	TRAK 618/EXTRA CORTA	618A	-	35xØ22	16
V005080	TRAK 618	618A	V5.01.1	37.4xØ22	15.7

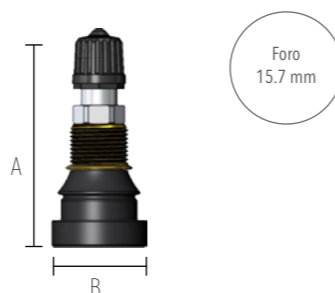


VALVOLA ALTA PRESSIONE 618 BR.

Valvola tubeless in ottone SNAP-IN, AGRICOLTURA

- **FORO 15.7 MM**

CODICE	RIF.	TR	ETRTO	AxB (mm)	FORO (mm)
V005090	TRAK 618	618A	V5.01.1	41xØ20	15.7



VALVOLE SNAP-IN 618

Valvole tubeless gommate, AGRICOLTURA

- **FORO 16 MM**

CODICE	RIF.	AxB (mm)	FORO (mm)
V005088	TRAK 718/CORTA	49xØ24	16
V005078	TRAK 718	56xØ24	16

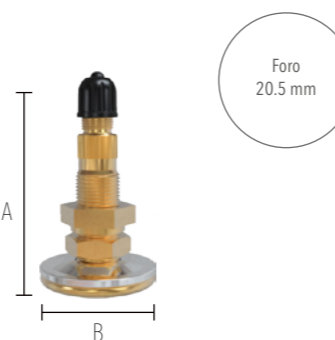


VALVOLA TRAK 18

Valvola AGRICOLTURA

- Tipo base metallica per camera d'aria
- Coppia di serraggio raccomandata 7-10 Nm
- **FORO 20.5 MM**

CODICE	RIF.	AxB (mm)	FORO (mm)
V004826	TRAK 18/FER	51xØ32	20.5



RICAMBIO VALVOLE TRATTORE

Ricambio interno per valvole AGRICOLTURA

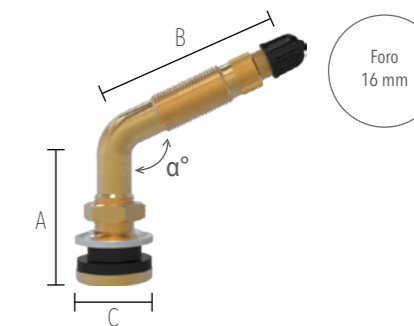
CODICE	RIFERIMENTO	ETRTO	TR	A (mm)
V003735	T18/FER	V4.02.1	CH3	36
V003737	T18/FER	-	-	28.4



VALVOLE TBL TRAK 622 - TRAK 623

Valvole tubeless metalliche, AGRICOLTURA

- Coppia di serraggio raccomandata 5-8 Nm
- **FORO 16 MM**



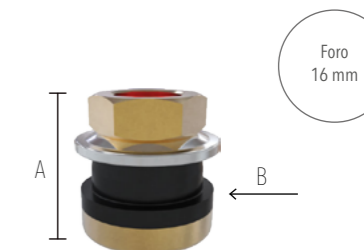
CODICE	RIFERIMENTO	TR	ETRTO	AxBxC (mm)	α°	FORO (mm)
V005081	TRAK 622	622A	V5.15.3	44x116xØ22.5	90	16
V005082	TRAK 623	623A	V5.15.4	39x57xØ22.5	115	16

TAPPO CHIUSURA FORO - BLIND VALVE

Tappo chiusura per secondo foro, valvole AGRICOLTURA

- **FORO 16 MM**

CODICE	AxB (mm)	FORO (mm)
V005090	17xØ19	16



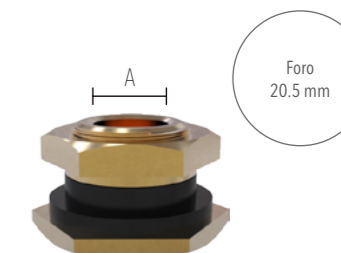
VALVOLE OTR [=E.M. = GENIO CIVILE]

BASE VALVOLA TBL G.C. TRSP2

Base valvola tubeless tipo americano

- Coppia di serraggio raccomandata 8-23 Nm
- **FORO 20.5 MM**

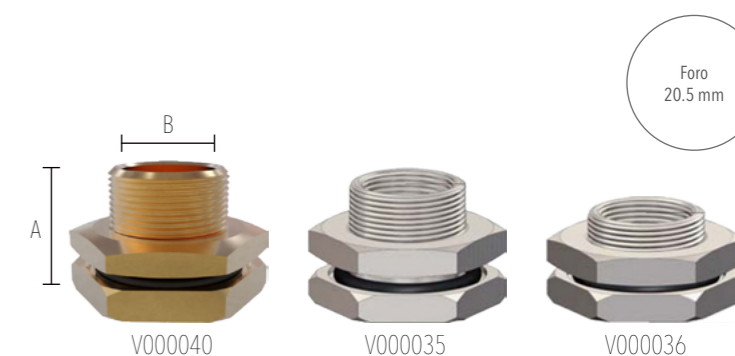
CODICE	RIFERIMENTO	TR	ETRTO	A (mm)	FORO (mm)
V000044	TR SP 2	SP2	V5.10.1	12.6	20.5



BASE VALVOLA TBL G.C. 829 - 965

Base valvola tubeless tipo europeo

- Coppia di serraggio raccomandata 8-23 Nm
- **FORO 20.5 MM**



CODICE	RIFERIMENTO	ETRTO	n. MICHELIN	AxB (mm)	FORO (mm)
V000042	OGI0D-2	V5.12.2	965	16x17	20.5
V000036	BR 829	V5.12.2	-	16.3x17	20.5
V000040	OGI0D-1	V5.12.1	829	21.5x17	20.5
V000035	BR 965	V5.12.1	-	21.5x17	20.5



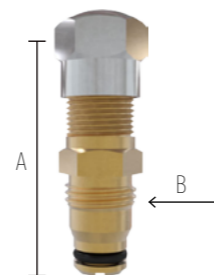
VALVOLE OTR [=E.M. = GENIO CIVILE]

VALVOLA TBL TRJ 670

Valvola tubeless, tipo americano

- Coppia di serraggio raccomandata 8 -10 Nm

CODICE	RIFERIMENTO	TR	ETRTO	A (mm)	B (mm)
V004999	TRJ 670	J 670	V5.03.1	41	Ø12.6x1.27

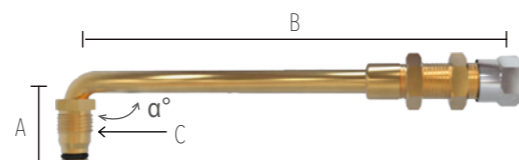


VALVOLA TRJ 4000

Valvola tubeless, tipo americano

- Coppia di serraggio raccomandata 8 -10 Nm

CODICE	RIFERIMENTO	TR	AxB (mm)	C (mm)	α°
V005003	TRJ 4000/6	J 4000/6	29x153	Ø12.6x1.27	90
V005002	TRJ 4000/8	J 4000/8	29x203	Ø12.6x1.27	90
V005027	TRJ 4000/8.75	J 4000/8.75	29x222	Ø12.6x1.27	90

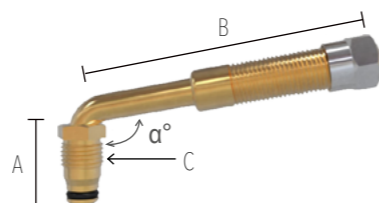


VALVOLE TRJ

Valvola tubeless, tipo americano

- Coppia di serraggio raccomandata 8 -10 Nm

CODICE	RIFERIMENTO	TR	ETRTO	AxB (mm)	C (mm)	α°
V004991	TRJ 650	J 650	V5.04.1	27x80	Ø12.6x1.27	100
V004993	TRJ 651	J 651	V5.04.2	32x119	Ø12.6x1.27	90
V004992	TRJ 652	J 652	-	27x140	Ø12.6x1.27	94
V004994	TRJ 655	J 655	-	27x80	Ø12.6x1.27	106
V004996	TRJ 657	J 657	-	27x102	Ø12.6x1.27	100
V004997	TRJ 653	J 653	-	27x63	Ø12.6x1.27	100

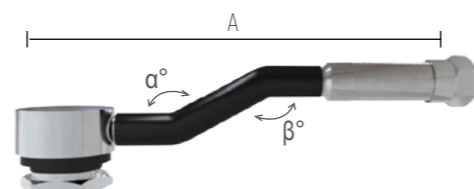


VALVOLA TBL TRJ 690

Valvola tubeless

- Coppia di serraggio raccomandata 20-23 Nm

CODICE	RIFERIMENTO	TR	ETRTO	A (mm)	α° - β°	FORO (mm)
V005000	TRJ 690	J 690	V5.05.1	119	152 - 152	20.5

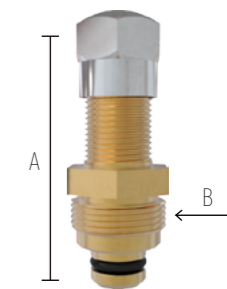


VALVOLA TBL TULB 1

Valvola tubeless, tipo europeo

- Coppia di serraggio raccomandata 7-10 Nm

CODICE	RIFERIMENTO	ETRTO	n. MICHELIN	A (mm)	B (mm)
V005014	TULB 1	V5.06.1	1009	41	Ø17x1

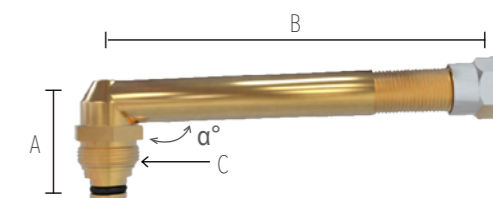


VALVOLA TBL TULB

Valvola tubeless, tipo europeo

- Coppia di serraggio raccomandata 7 -10 Nm

CODICE	RIFERIMENTO	ETRTO	n. MICHELIN	AxB (mm)	C (mm)	α°
V005015	TULB 2	V5.07.1	823	27x50	Ø17x1	92
V005011	TULB 5	V5.07.4	825	27x75	Ø17x1	92
V005018	TULB 6	V5.07.5	1009	25x90	Ø17x1	90
V005012	TULB 7	V5.07.6	826	27x100	Ø17x1	92

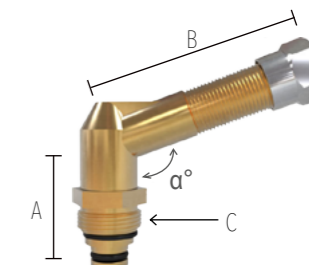


VALVOLA TBL TULB

Valvola tubeless, tipo europeo

- Coppia di serraggio raccomandata 7 -10 Nm

CODICE	RIFERIMENTO	ETRTO	n. MICHELIN	AxB (mm)	C (mm)	α°
V005016	TULB 3	V5.07.2	824	32x50	Ø17x1	100

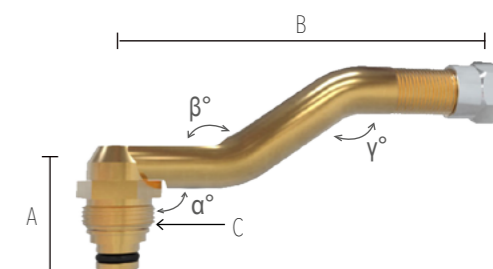


VALVOLA TBL TULB

Valvola tubeless, tipo europeo

- Coppia di serraggio raccomandata 7 -10 Nm

CODICE	RIFERIMENTO	ETRTO	n. MICHELIN	AxB (mm)	C (mm)	α° - β° - γ°
V005023	TULB 10	V5.08.1	1125	25x90	Ø17x1	90-145-145
V005016	TULB 11	V5.08.2	966	25x92	Ø17x1	90-145-145



VALVOLE & ACCESSORI

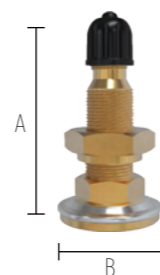
VALVOLE CAMERA D'ARIA

VALVOLA AUTO 10/40/24

Valvole auto. Tipo base metallica per camera d'aria

- Coppia di serraggio raccomandata 7 - 10 Nm








CODICE	RIFERIMENTO	AxB (mm)	IMPIEGO
V004825	10-40-24	40xØ23	 

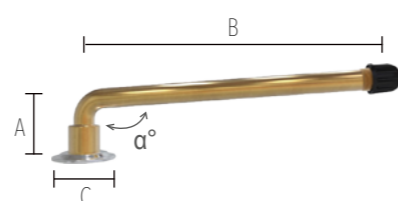


VALVOLA AVVITABILE AUTOCARRO VU 1

Valvole avvitali AUTOCARRO

PREZZO SINGOLO - ACQUISTO MIN. 10 PEZZI





CODICE	RIFERIMENTO	TR	ETRTO	n. MICHELIN	AxBxC (mm)	α°	IMPIEGO
V004841	VU 1/40	227	V3.02.2	570	22x43xØ24	120	
V004842	VU 1/44	274	V3.02.2	576	33x44xØ24	95	
V004845	VU 1/60	-	V3.02.2	-	20x60xØ24	94	
V004849	VU 1/70	75	V3.02.2	1188	22x71xØ24	100	
V004846	VU 1/73	75	V3.02.2	1288	22x74xØ24	90	
V004847	VU 1/88	76	V3.02.2	1337	20x89xØ24	94	
V004850	VU 1/105	77	V3.02.2	1113	22x105xØ24	94	
V004853	VU 1/132	178	V3.02.2	751	20x133xØ24	90	
V004856	VU 1/155	-	V3.02.2	752	20x156xØ24	90	

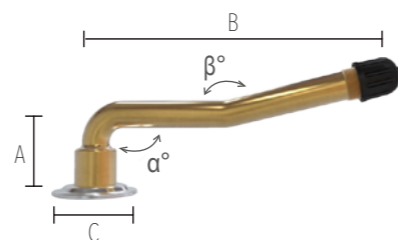


VALVOLA AVVITABILE AUTOCARRO VU 2

Valvole avvitali AUTOCARRO

PREZZO SINGOLO - ACQUISTO MIN. 10 PEZZI

CODICE	RIFERIMENTO	TR	ETRTO	n. MICHELIN	AxBxC (mm)	$\alpha^\circ - \beta^\circ$	IMPIEGO
V004872	VU 2/5	-	V3.04.1	578	20x67xØ24	90 - 138	
V004875	VU 2/6	-	V3.04.2	579	20x77xØ24	90 - 153	
V004878	VU 2/7	-	V3.04.3	781	20x96xØ24	94 - 163	
V004883	VU 2/10A	78	V3.04.5	755	20x121xØ24	90 - 153	

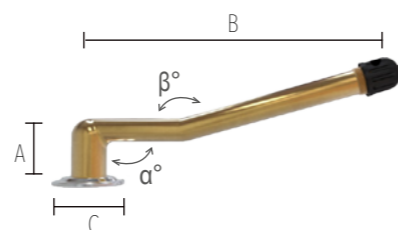


VALVOLA VU 2/92 PIPA

Valvole avvitali a prima piega bassa, AUTOCARRO

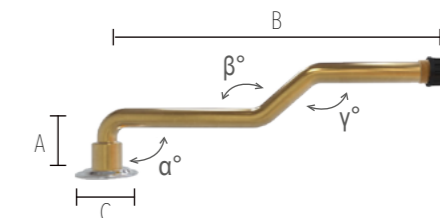
PREZZO SINGOLO - ACQUISTO MIN. 10 PEZZI


CODICE	RIFERIMENTO	TR	ETRTO	n. MICHELIN	AxBxC (mm)	$\alpha^\circ - \beta^\circ$	IMPIEGO
V004844	VU 2/9 P	76	V3.05.1	1221	15.5x96xØ24	90 - 165	



VALVOLA AVVITABILE AUTOCARRO VU 3

Valvole avvitali AUTOCARRO

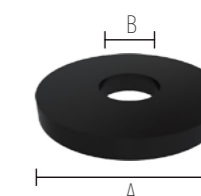



CODICE	RIFERIMENTO	TR	ETRTO	n. MICHELIN	AxBxC (mm)	$\alpha^\circ - \beta^\circ - \gamma^\circ$	IMPIEGO
V004879	VU 3/7	77	V3.06.2	580	20x94xØ24	90 - 125 - 125	
V004884	VU 3/106	175	V3.06.7	1348	20x106xØ24	90 - 137 - 137	
V004880	VU 3/8	78	V3.06.3	581	20x114xØ24	90 - 140 - 140	
V004898	VU 3/12	-	V3.06.6	819	20x135xØ24	90 - 139 - 139	

GUARNIZIONE VALVOLA RVU

Guarnizione in gomma per valvole avvitali, autocarro

ACQUISTO MIN. 100 PEZZI



CODICE	RIFERIMENTO	ETRTO	n. MICHELIN	AxB (mm)	PEZZI	IMPIEGO
M001000	RVU	V9.05.1	569	24x8	min. 100	

ANELLO IN PLASTICA PL-RING

Anello in plastica per trasformare la valvola TR 13 in TR 15

PREZZO SINGOLO - ACQUISTO MIN. 100 PEZZI



CODICE	RIFERIMENTO
M003050	PL/RING

GHIERA IN PLASTICA

Ghiera in nylon

PREZZO SINGOLO - ACQUISTO MIN. 100 PEZZI



CODICE
M001030

PROLUNGHE VALVOLE

PROLUNGHE METEFLEX MICHELIN

Prolunghe flessibili

- Tubo a **TRECCIA ACCIAIO** originale MICHELIN
- Serrare a mano 0.3-0.5 Nm

PREZZO SINGOLO - ACQUISTO MIN. 10 PEZZI

CODICE	RIFERIMENTO	n. MICHELIN	A (mm)
L002898	METALFLEX 75	980	75
L002900	METALFLEX 105	795	105
L002902	METALFLEX 140	1145	140
L002905	METALFLEX 160	1488	160
L002906	METALFLEX 180	723	180
L002908	METALFLEX 210	743	210
L002914	METALFLEX 270	940	270
L002918	METALFLEX 335	720	335
L002919	METALFLEX 370	873	370

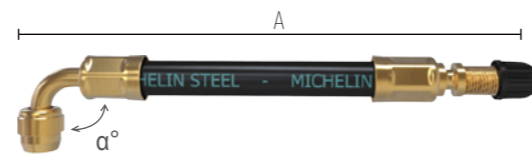


Prolunghe flessibili

- Tubo a **TRECCIA ACCIAIO** originale MICHELIN
- Serrare a mano 0.3-0.5 Nm

PREZZO SINGOLO - ACQUISTO MIN. 10 PEZZI

CODICE	RIFERIMENTO	n. MICHELIN	A (mm)	α°
L002925	METALFLEX 140/B	1011	140	90
L002929	METALFLEX 210/B	916	210	90
L002932	METALFLEX 280/B	1422	280	90
L002936	METALFLEX 360/B	1104	360	90



PROLUNGHE METEFLEX MICHELIN OTR [= E.M. = GENIO CIVILE]

Prolunghe flessibili

- Tubo a **TRECCIA ACCIAIO** originale MICHELIN
- Serrare a mano 0.5-0.8 Nm

PREZZO SINGOLO - ACQUISTO MIN. 10 PEZZI

CODICE	RIFERIMENTO	n. MICHELIN	AxB (mm)	FORO
L002938	ORS 140	1026	12.2x140	20.5
L002939	ORS 160	953	12.2x160	20.5
L002941	ORS 180	1027	12.2x180	20.5
L002942	ORS 210	1186	12.2x210	20.5
L002943	ORS 310	1129	12.2x310	20.5
L002944	ORS 350	1105	12.2x350	20.5
L002945	ORS 400	1128	12.2x400	20.5
L002947	ORS 475	1243	12.2x475	20.5
L002946	ORS 550	976	12.2x550	20.5
L002949	ORS 600	1108	12.2x600	20.5
L002950	ORS 690	1126	12.2x690	20.5
L002948	ORS 800	1187	12.2x800	20.5



PROLUNGHE FLEX

Prolunghe flessibili

- Tubo a **TRECCIA TESSILE**
- Serrare a mano 0.3-0.5 Nm

PREZZO SINGOLO - ACQUISTO MIN. 10 PEZZI

CODICE	RIFERIMENTO	A (mm)
L002850	FLEX 105	105
L002853	FLEX 140	140
L002856	FLEX 180	180
L002858	FLEX 210	210
L002860	FLEX 270	270
L002866	FLEX 430	430
L002889	FLEX 500	500

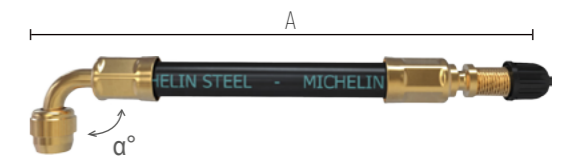


Prolunghe flessibili

- Tubo a **TRECCIA TESSILE**
- Serrare a mano 0.3-0.5 Nm

PREZZO SINGOLO - ACQUISTO MIN. 10 PEZZI

CODICE	RIFERIMENTO	n. MICHELIN	A (mm)	α°
L002874	FLEX 140/B	1011	140	90
L002875	FLEX 210/B	916	210	90
L002878	FLEX 280/B	1422	280	90
L002879	FLEX 360/B	1104	360	90
L002890	FLEX 280/B	1422	280	90



PROLUNGHE RIGIDE IN OTTONE

Prolunghe rigide in metallo

- Coppia di serraggio raccomandata 0.4-0.7 Nm

PREZZO SINGOLO - ACQUISTO MIN. 10 PEZZI

CODICE	RIFERIMENTO	A (mm)
L002960	PR 30	30
L002964	PR 50	50
L002966	PR 60	60
L002968	PR 80	80
L002970	PR 100	100
L002972	PR 130	130
L002974	PR 160	160



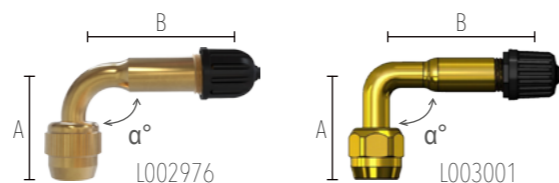
VALVOLE & ACCESSORI

PROLUNGHE RIGIDE CURVA PRC 2

Prolunghe rigide, curve, in metallo

- Coppia di serraggio raccomandata 0.3-0.5 Nm

PREZZO SINGOLO - ACQUISTO MIN. 50 PEZZI



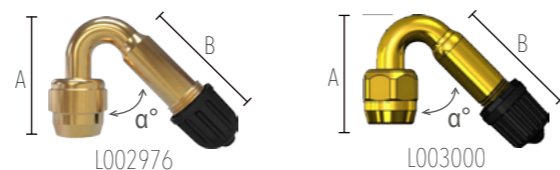
CODICE	RIFERIMENTO	N. MICHELIN	AxB (mm)	α°	NOTE
L002976	PRC 2	1197	22x34	90	-
L003001	PRC 2 BR	-	17x40.5	90	GHIERA ESAGONALE

PROLUNGHE RIGIDE CURVA PRC 3

Prolunghe rigide, curve, in metallo

- Coppia di serraggio raccomandata 0.3-0.5 Nm

PREZZO SINGOLO - ACQUISTO MIN. 50 PEZZI



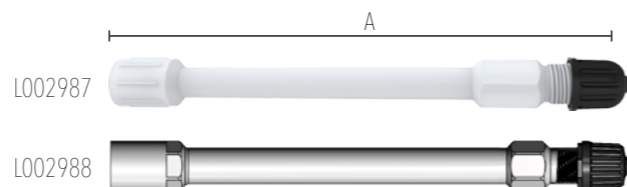
CODICE	RIFERIMENTO	AxB (mm)	α°	NOTE
L002977	PRC 3	22x29	45	-
L003000	PRC 3 BR	16.6x39.3	45	GHIERA ESAGONALE

PROLUNGA IN PLASTICA - COLLARE CORTO

Prolunghe rigide in plastica

- Coppia di serraggio raccomandata 0.4-0.7 Nm
- Collare corto (15 mm)

PREZZO SINGOLO - ACQUISTO MIN. 10 PEZZI



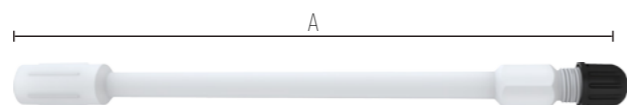
CODICE	RIFERIMENTO	ETRTO	A (mm)	NOTE
L002987	PR-PL 105/C	V9.16.3	105	-
L002988	-	-	150.6	GHIERA ESAGONALE

PROLUNGHE IN PLASTICA - COLLARE LUNGO

Prolunghe rigide in plastica

- Coppia di serraggio raccomandata 0.4-0.7 Nm
- Collare lungo (25 mm)

PREZZO SINGOLO - ACQUISTO MIN. 10 PEZZI



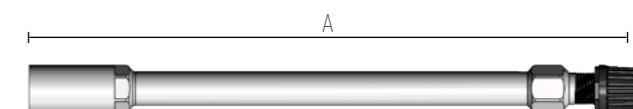
CODICE	RIFERIMENTO	ETRTO	A (mm)
L002983	PR-PL 71	V9.16.1	71
L002984	PR-PL 115	V9.16.3	115
L002985	PR-PL 150	V9.16.5	150
L002986	PR-PL 170	V9.16.6	170
L002982	PR-PL 180	V9.16.7	180

PROLUNGHE IN PLASTICA - COLLARE LUNGO

Prolunghe rigide in plastica

- Collare lungo

PREZZO SINGOLO - ACQUISTO MIN. 10 PEZZI



CODICE	A (mm)	NOTE
L002992	95	GHIERA ESAGONALE
L002963	115	GHIERA ESAGONALE
L002989	150	GHIERA ESAGONALE
L002990	170	GHIERA ESAGONALE

PROLUNGA PLASTICA PP2

Prolunghe rigide in plastica

- Coppia di serraggio raccomandata 0.3-0.5 Nm

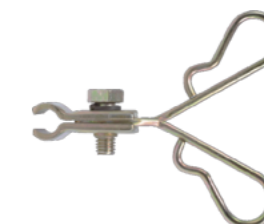
CODICE	RIFERIMENTO	A (mm)
L002980	MAPL 2	26



PIASTRINA DOPPIA

Staffa di fissaggio con doppio attacco, per prolunghe flessibili autocarro. Fissaggio valvola.

CODICE	RIFERIMENTO	n. MICHELIN
M003041	MAFRE	1431



PIASTRINA MORSA

Staffa di fissaggio, singola, per prolunghe flessibili autocarro. Fissaggio cerchio.

CODICE	RIFERIMENTO	n. MICHELIN	A (mm)	NOTE
M003040	MORSE	1144	16	SINGOLA
M003041	MORSE 2	-	16	DOPPIA



PIASTRINA SINGOLA PLASTIFICATA BR

Gancio acciaio, singolo, con protezione in teflon per prolunghe flessibili autocarro. Fissaggio cerchio in lega.

CODICE	NOTE
M003044	ALTA
M003045	BASSA



SPECIALE CERCHI IN LEGA

ACCESSORI VALVOLE

■ CAPPELLETTO SENZACHIAVE

Cappelletto metallico standar

- Coppia di serraggio raccomandata 0.2-0.3 Nm



CODICE	RIFERIMENTO	TR	A (mm)	PEZZI
M000372	C 95 DIN	VC 3	9.5	100
M000385	-	-	9.5	200
M000373	C 95 S	-	8.6	100

■ CAPPELLETTO ESAGONALE CROMATO

Cappelletto metallico esagonale

CODICE	RIFERIMENTO	PEZZI
M000380	TU/HEX	100
M000384	-	100



■ CAPPELLETTO ESAGONALE CROMATO

Cappelletto metallico con chiave svita meccanismi

CODICE	PEZZI
M000374	100



■ CAPPELLETTO GENIO CIVILE [= OTR = E.M.]

Cappelletto metallico esagonale

CODICE	RIFERIMENTO	TR	PEZZI
M000376	DO/CAP	equiv. VC 7	10



■ CAPPELLETTO COLORATO TT

Cappelletto valvole, con guarnizione

CODICE	PEZZI	NOTE
M000378	100	GRIGIO



■ CAPPELLETTO IN PLASTICA COLORATO

Cappelletto in nylon standar, con guarnizione



CODICE	RIFERIMENTO	PEZZI	NOTE
M000382	PL/R	100	ROSSO
M000379	PL/R	1000	ROSSO
M000375	PL/R	100	NERO
M000377 *	PL/R	100	GIALLO - VERDE - BLU *

* SPECIFICARE COLORE NELL'ORDINE

■ MECCANISMO INTERNO

Meccanismi valvole standard, per alta temperatura -40°C +135°C

- Acciaio inox
- Tensione media

CODICE	RIFERIMENTO	TR	PEZZI
M002240	MB/OT	C 1	100



■ MECCANISMO INTERNO NICHELATO

Meccanismi valvole standard, per alta temperatura -40°C +135°C

- Acciaio inox nichelato
- Tensione media

CODICE	RIFERIMENTO	TR	PEZZI
M002245	DIN	C 1	100



SPECIALE VALVOLE TPMS

■ MECCANISMO INTERNO GENIO CIVILE [=OTR = E.M.]

Meccanismi valvole OTR, per alta temperatura -40°C +135°C

- Acciaio inox
- Tensione media

CODICE	RIFERIMENTO	TR	PEZZI
M002242	MB/LB	C 2	100



■ ATTACCO FIALA

Raccordi di gonfiaggio non automatici, per valvole Standard

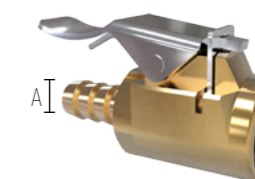
CODICE	RIFERIM.	n. MICHELIN	A (mm)	PEZZI
M000001	FIALA 8	985	8	5



■ ATTACCO FIALA GENIO CIVILE [=OTR = E.M.]

Raccordi di gonfiaggio non automatici, per valvole OTR

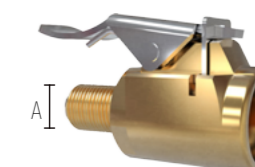
CODICE	RIFERIM.	n. MICHELIN	A (mm)	PEZZI
M000003	DOYCY	984	8	5



■ ATTACCO FIALA FIODOR GENIO CIVILE [=OTR = E.M.]

Raccordi di gonfiaggio non automatici, per trasformare un raccordo standard in OTR

CODICE	RIFERIM.	n. MICHELIN	A (mm)	PEZZI
M000004	FIODOR	767	8	1



VALVOLE & ACCESSORI

■ RIDUZIONE GENIO CIVILE [=OTR = E.M.]

Raccordo mobile di riduzione da OTR a standard

CODICE	RIFERIMENTO	TR	PEZZI
M003710	AD/2	AD/2	10
M003711	AD	AD/1	10



■ SVITAVOLINE

Cacciavite con impugnatura in plastica, per meccanismo valvola

CODICE	RIFERIMENTO	L (mm)
M004032	CAC/PL	25
M004031	CAC/PL-L	100



■ SVITAVOLINE DINAMOMETRICO AUTO ROSSO

Cacciavite esagonale dinamometrico per valvole snap-in, in gomma

CODICE	L (mm)
M004027	120



■ SVITAVOLINE DINAMOMETRICO AUTO NERO

Cacciavite esagonale dinamometrico per valvole in metallo

CODICE	L (mm)
M004026	122



■ SVITAVOLINE GENIO CIVILE [=OTR = E.M.]

Cacciavite esagonale dinamometrico per valvole in metallo

CODICE	RIFERIMENTO
M004034	CAC/LB-PL



■ SVITAVOLINE DOPPIO

Cacciavite per valvole

- Due punte, utilizzabile per inserti valvole standard e genio civile [=OTR=E.M.]

CODICE
M004028



■ SVITAVOLINE

Cacciavite per meccanismi valvole e cappelletti

CODICE
M004039



■ SVITAVOLINE FLOC

Strumento per avvitare/vitare coperchietti e meccanismi

CODICE	RIFERIMENTO	n. MICHELIN
M004036	FLOC	1255



■ SVITAVOLINE C/CALAMITA MOTO TT

Estrattore meccanismo interno valvola moto, con impugnatura in metallo

- Versione corta

CODICE
M004030

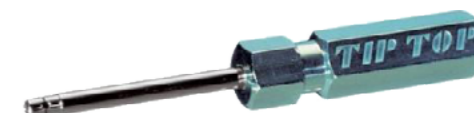


■ SVITAVOLINE DINAMOMETRICO TT

Estrattore meccanismo interno valvola vettura e autocarro, con impugnatura in metallo

- Versione corta

CODICE
M004029



■ FILIERA

Filiera ripasso valvole con cacciavite ed estrattore meccanismi

CODICE	RIFERIMENTO
M000900	FL/LON



■ FILIERA GENIO CIVILE [=OTR = E.M.]

Filiera ripasso valvole con cacciavite

CODICE	RIFERIMENTO
M000902	FL/LB



VALVOLE & ACCESSORI

LEVA TUSS

Leva in metallo per montaggio e rimozione valvole tubeless SNAP-IN, con raccordo regolabile

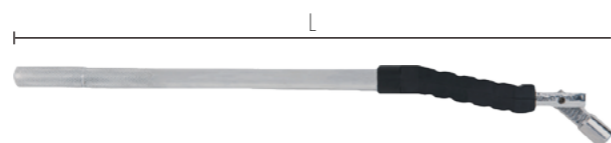


CODICE	RIFERIMENTO
Y002050	TUSS

LEVA TUSS RIVESTIMENTO IN GOMMA

Leva in metallo per montaggio e rimozione valvole di tutte le lunghezze nell'alloggiamento del cerchio

- Rivestimento protettivo in gomma sull'asta evita danni ai cerchi in alluminio



CODICE	L(mm)
Y002049	330

LEVA TUSS PLASTICA

Leva in plastica per montaggio e rimozione valvole tubeless SNAP-IN, con raccordo regolabile



CODICE	RIFERIMENTO
Y002051	TIRVA

TPMS & ACCESSORI

BENEFICI SISTEMI TPMS (TYRE PRESSURE MONITORING SYSTEM):

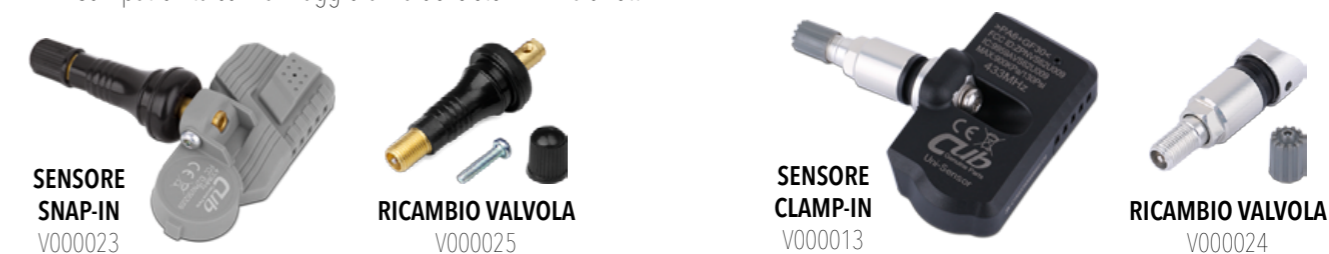
- Minore usura del pneumatico: maggiore sicurezza grazie ad un migliore comportamento della vettura nelle fasi di sterzo, frenata e aquaplaning
- Minor numero di incidenti grazie all'avvertimento prima "dello scoppio del pneumatico"
- Minore usura del pneumatico

ATTENZIONE: Prima di sostituire le valvole e i sensori TPMS, si consiglia di verificare attentamente le specifiche, aggiornate, delle case costruttrici. In caso di sostituzione dei pneumatici attenersi scrupolosamente alle indicazioni del costruttore delle ruote in merito a valvole e dischi. **PER OGNI VEICOLO SONO NECESSARI 4 SENSORI**

SENSORE CUB 02

Sistema di monitoraggio della pressione pneumatici, CUB Uni-Sensor.

- Fornito con una specifica valvola orientabile tra 0°-23° per adattarsi alla maggior parte dei cerchi in lega e ferro.
- Programmabilità Wireless
- Compatibilità con la maggioranza dei sistemi TPMS diretti



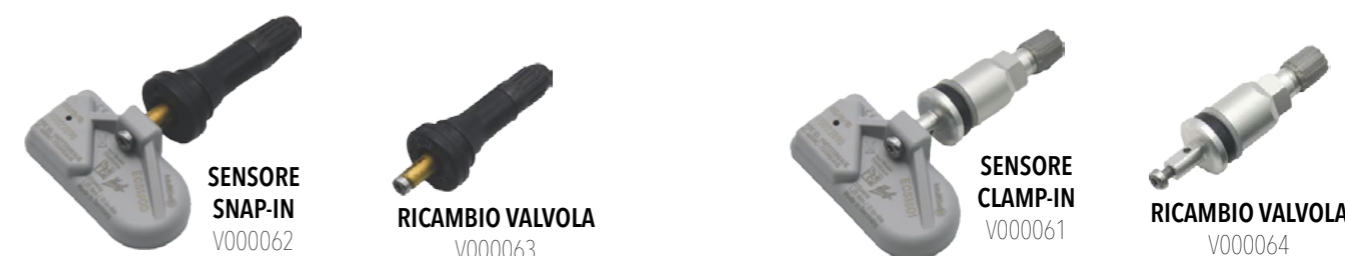
CODICE	FREQUENZA	NOTE
V000023	433 MHz	SENSORE + VALVOLA SNAP-IN
V000013	433 MHz	SENSORE + VALVOLA CLAMP-IN

CODICE	NOTE
V000025	RICAMBIO VALVOLA SNAP-IN
V000024	RICAMBIO VALVOLA CLAMP-IN

SENSORE COMPLETO HUF ECS

Sistema programmabile, di monitoraggio della pressione pneumatici, HUF ECS.

- Fornito con specifica valvola



CODICE	FREQUENZA	NOTE
V000062	433 MHz	SENSORE + VALVOLA SNAP-IN
V000061	433 MHz	SENSORE + VALVOLA CLAMP-IN

CODICE	NOTE
V000063	RICAMBIO VALVOLA SNAP-IN
V000064	RICAMBIO VALVOLA CLAMP-IN

TPMS & ACCESSORI

SENSORE COMPLETO MX - AUTEL

Sensori programmabili e universali, creati appositamente per la sostituzione dei sensori originali, garantendone la stessa efficienza e qualità, sia in termini di prestazione che di durata e design

- Stelo regolabile fino a 35°
- Precisione elevata nel rilevamento pressione e temperatura
- Batteria a lunga durata
- Veloce installazione in tutte le tipologie di cerchio

SENSORE SNAP-IN
V000070



RICAMBIO VALVOLA
V000075

SENSORE CLAMP-IN
V000071



RICAMBIO VALVOLA
V000076

CODICE	FREQUENZA	NOTE
V000070	433 MHz	SENSORE + VALVOLA SNAP-IN
V000071	433 MHz	SENSORE + VALVOLA CLAMP-IN
CODICE	NOTE	
V000075	RICAMBIO VALVOLA SNAP-IN	
V000076	RICAMBIO VALVOLA CLAMP-IN - ARGENTO	
V000077	RICAMBIO VALVOLA CLAMP-IN - NERA	

SENSORE SENS.IT RS3 ALLUMINIO

Sensore per il monitoraggio della pressione pneumatici, programmabile

- Utilizzabile su gran parte dei cerchioni in acciaio e alluminio
- Angolo flessibile 12°- 40°
- Non necessaria nuova sincronizzazione in caso di sostituzione del treno gomme completo

Il sensore (CODICE V000007) viene fornito senza valvola.



SENSORE
V000007



VALVOLA ARGENTO
V000010



VALVOLA NERA
V000028

CODICE	FREQUENZA	NOTE
V000007	434 MHz	SENSORE
CODICE	NOTE	
V000010	VALVOLA CLAMP-IN ARGENTO	
V000028	VALVOLA CLAMP-IN NERA	

SENSORE COMPLETO HUF INTELLISENS IN ALLUMINIO 4040

Sensore universale a misurazione diretta, che offre la massima precisione e compatibilità con i sistemi di tutti i modelli di auto.

- Preprogrammato. Tutte le informazioni necessarie sono già sul sensore e devono solo essere configurate.
- Il design tecnico, riduce i tempi di installazione
- Angolo flessibile



SENSORE CLAMP-IN
V000060



RICAMBIO VALVOLA
V000027

CODICE	FREQUENZA	NOTE
V000060	434 MHz	SENSORE + VALVOLA CLAMP-IN
CODICE	NOTE	
V000027	RICAMBIO VALVOLA CLAMP-IN	

CINGHIA FISSAGGIO SENSORE CUB C/SUPPORTO E SENSORE - AUTOCARRO

Costituito da una cinghia di fissaggio, un supporto e un sensore UNI wireless per autocarro.

La combinazione della cinghia di fissaggio e della parte inferiore gommata del supporto consente una posizione, stabile e antiscivolo, del sensore sul cerchione.

SENSORE TRUCK UNI WIRELESS

Sensore universale TPMS per autocarri e autobus.

- Programmabile con il dispositivo di programmazione e diagnostica AID Truck Sensor, anche dopo il completamento dell'installazione
 - Compatibile con la maggior parte dei sistemi di controllo della pressione dei pneumatici OEM a misurazione diretta.
- Le caratteristiche prestazionali del sensore UNI programmabile corrispondono a quelle del rispettivo sensore originale.

SUPPORTO SENSORE

Realizzato in plastica resistente alla temperatura, rinforzata con fibra di vetro.

CINGHIA DEL SENSORE

Resistenza alla trazione di 1300 kg.

Il fissaggio del cinturino è costituito da una chiusura a strappo in velcro con un anello a D.



CODICE	FREQUENZA	MISURA CINGHIA	NOTE
Y001035	434 MHz	22.5"	CINGHIA FISSAGGIO + SENSORE + SUPPORTO

TPMS & ACCESSORI

RICAMBIO VALVOLA SNAP-IN CONTINENTAL

Ricambio valvola SNAP-IN per sensori.

PREZZO SINGOLO - ACQUISTO MIN. 10 PEZZI

CODICE

V000020



RICAMBIO VALVOLA IN GOMMA PER KIT AIRWARE

Ricambio valvola SNAP-IN per sensori.

PREZZO SINGOLO - ACQUISTO MIN. 10 PEZZI

CODICE

V000001



RICAMBIO SNAP-IN SERVICE KIT PER GEN. 4

Ricambio valvola per sensori SNAP-IN

PREZZO SINGOLO - ACQUISTO MIN. 10 PEZZI

CODICE

V000100



RICAMBIO SERVICE KIT SNAP-IN NISSAN

Ricambio valvola per sensori SNAP-IN NISSAN/TOYOTA

PREZZO SINGOLO - ACQUISTO MIN. 10 PEZZI

CODICE

V000054



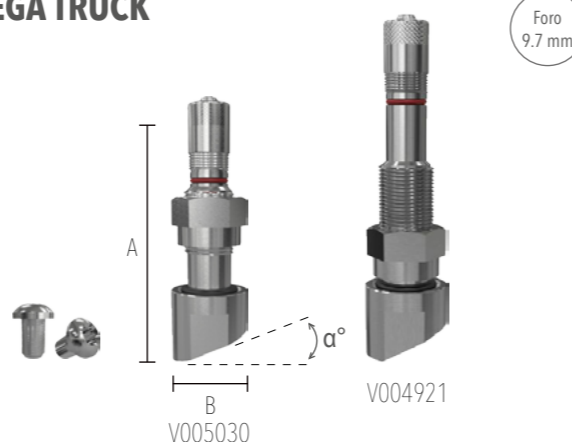
VALVOLA TPMS ALCOA NICHELATA - CERCHI IN LEGA TRUCK

Valvole tubeless per sistema TPMS

- Nichelata, per cerchi in lega leggera
- Coppia di serraggio raccomandata 3.5-4.5 Nm
- **FORO 9.7 MM**

VITE VA85 INCLUSA

- Vite per serraggio sensore TPMS
- Chiave Torx TX30
- Coppia di serraggio raccomandata 3.5-4.5 Nm



CODICE	RIM	AxB (mm)	α°	FORO (mm)	NOTE
V005030	ALCOA	50.5xØ17	22	9.7	VITE VA85 INCLUSA
V004921	ALCOA	63xØ17	27	9.7	VITE VA85 INCLUSA

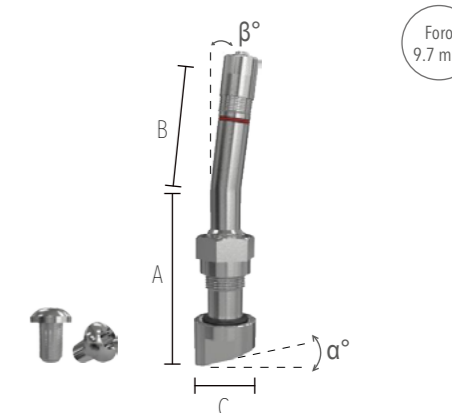
VALVOLA TPMS ALCOA PIEGATA - CERCHI IN LEGA TRUCK

Valvole tubeless per sistema TPMS

- Nichelata, per cerchi in lega leggera
- Coppia di serraggio raccomandata 3.5-4.5 Nm
- **FORO 9.7 MM**

VITE VA85 INCLUSA

- Vite per serraggio sensore TPMS
- Chiave Torx TX30
- Coppia di serraggio raccomandata 3.5-4.5 Nm



CODICE	RIM	AxBxC (mm)	α°	FORO (mm)	NOTE
V005022	ALCOA	48x28.5xØ17	22	9.7	VITE VA85 INCLUSA

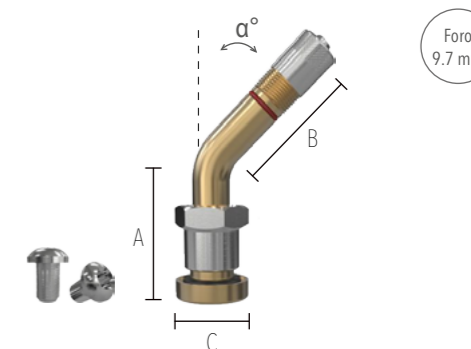
VALVOLA TPMS - CERCHI IN ACCIAIO TRUCK

Valvole tubeless per sistema TPMS

- Coppia di serraggio raccomandata 3.5-4.5 Nm
- **FORO 9.7 MM**

VITE VA85 INCLUSA

- Vite per serraggio sensore TPMS
- Chiave Torx TX30
- Coppia di serraggio raccomandata 3.5-4.5 Nm



CODICE	RIM	AxBxC (mm)	α°	FORO (mm)	NOTE
V005079	STEEL	25x28xØ16	45	9.7	VITE VA85 INCLUSA

VALIGETTA SERVICE KIT


Service kit per la sostituzione/manutenzione dei diversi componenti dei sensori

CONTENUTO VALIGETTA:


- 72 kit manutenzione
- 20 valvole di serraggio
- 4 valvole a scatto
- 25 meccanismi interni nichelati
- 25 Cappucci TPMS con tenuta a pressione




CODICE	NOTE
Y001026	SERVICE KIT COMPLETO




V000022#503
1 dado, 1 gommino, 1 cappuccio e 1 meccanismo interno
Adatti per l'uso con sensori di tipo Schrader Gen 2/3




V000022#513
1 dado, 1 gommino, 1 rondella metallica, 1 cappuccio e 1 meccanismo interno
Adatti per l'uso con sensori di tipo VDO TG1B




V000022#504
1 dado, 1 gommino, 1 cappuccio e 1 meccanismo interno
Adatti per l'uso con sensori di tipo Schrader Gen 2/3




V000022#525
1 dado, 1 gommino, 1 rondella metallica, 1 cappuccio e 1 meccanismo interno
Adatti per l'uso con sensori di tipo Pacific LFB1 / LFC1




V000022#505
1 dado, 1 gommino, 1 rondella di metallo, 1 cappuccio, 4 anelli e 1 meccanismo interno
Adatti per l'uso con sensori di tipo VDO TG1B




V000022#442
1 stelo valvola e 1 cappuccio
Adatti per l'uso con sensori di tipo VDO TG1B




V000022#506
1 dado, 1 anello di tenuta in gomma, 1 rondella di metallo, 1 cappuccio e 1 meccanismo interno
Adatti per l'uso con sensori di tipo VDO TG1B




V000022#443
1 stelo valvola e 1 rondella a cupola
Adatti per l'uso con sensori di tipo Schrader Gen Alpha




V000022#507
1 dado, 1 gommino, 1 cappuccio e 1 meccanismo interno
Adatti per l'uso con sensori di tipo Schrader Gen 2/3




V000022#448
Valvola di ricambio per sensori
Adatta per l'uso con sensori di tipo Schrader Rev 4




V000022#508
1 dado, 1 gommino, 1 cappuccio e 1 meccanismo interno
Adatti per l'uso con sensori di tipo Schrader Gen Alpha



V000022#453
Valvola di ricambio per sensori
Adatta per l'uso con sensori di tipo VDO TG1B



V000022#511
1 dado, 1 gommino, 1 rondella metallica e 1 meccanismo interno
Adatti per l'uso con sensori di tipo VDO TG1B



V000022#454
Valvola di ricambio per sensori
Adatta per l'uso con sensori di tipo HUF Gen 2

STRUMENTO PER CODIFICA SENSORI AUTO TECH 500

Strumento di codifica sensori TPMS dotato di wifi, bluetooth e ricarica wireless.

- Ampia copertura OBD, inclusi produttori asiatici, GM, Ford e francesi
- Comunicazione wireless WLAN e Bluetooth
- Basso consumo energetico anche per utilizzi prolungati

CONTENUTO VALIGETTA:

- Strumento di codifica
- Cavo OBD
- Dongle Bluetooth
- Manuale d'uso
- Caricabatterie universale
- Cassetta degli attrezzi

CODICE	NOTE
Y001019	VALIGETTA COMPLETA



ADATTATORE CUB PER TECH 500

Adattatore di programmazione TPMS per sensori di marca Cub

- I sensori si adattano saldamente all'adattatore
- Lo strumento riconosce automaticamente l'adattatore con sensore
- Il connettore USB sull'adattatore si collega facilmente alla porta USB sulla parte superiore dello strumento di codifica Tech500

CODICE
Y001030



STRUMENTO PER CODIFICA SENSORI CUB

Strumento universale di diagnosi e programmazione per sensori di controllo pressione pneumatici.

- Programmazione/clonazione/creazione dell'ID
- Facile programmazione del sensore, selezionando auto/modello/anno
- Aggiornamenti del software, tramite internet/pc, compresi

MODULO OBD. Consente di collegare lo strumento di codifica alla vettura/autocarro, per effettuare il set-up dei sensori in centralina.

CODICE	NOTE
Y001016	STRUMENTO CODIFICA VETTURA
Y001034	STRUMENTO CODIFICA AUTOCARRO
Y001031	CONNESSIONE OBD



Y001016

Y001034



Y001031

STRUMENTO PER CODIFICA SENSORI AUTO TPM-02

Strumento di diagnosi e riprogrammazione dei sensori tpms universali.

- Determinare il corretto funzionamento del sistema TPMS
- Programmazione/verifica dei sensori universali programmabili per la sostituzione di un sensore OEM difettoso
- Operazioni di codifica centralina veicolo dopo la sostituzione di un sensore
- È possibile connettere lo strumento al PC per aggiornare lo strumento

CODICE
Y001017



STRUMENTO PER CODIFICA SENSORI AUTEL

Strumento diagnostico e di servizio TPMS appositamente progettato per attivare i sensori, leggere lo stato del sensore, controllare lo stato di salute del sistema TPMS, programmare i sensori MX e eseguire l'apprendimento TPMS

- Con le opzioni Modalità rapida e Modalità avanzata, puoi risparmiare tempo ed energia scegliendo il modo più adatto per completare il lavoro TPMS



CODICE

Y001040

CHIAVE MONTAGGIO TPMS IN ASTUCCIO

Utensili per montaggio sensori TPMS

CONTENUTO VALIGETTA:

- Cacciavite dinamometrico 1-8 Nm
- Bussole esagonali (7-11-12 mm)
- Torx (10-15-20 Bit)



CODICE

Y001023

BUSSOLA BIANCA DA 14 KOK - LUNGA 1/4" POLLICE

Chiave a bussola manuale, bocca esagonale

- Attacco quadro 1/4"



CODICE	LUNGHEZZA (mm)	ATTACCO ESAGONALE	ATTACCO QUADRO
Y001023	50	14 mm	1/4"

CHIAVE DINAMOM. C/ATTACCO AD INNESTO

Testa ad innesto con cricchetto reversibile, a dentatura fine.

- Con spina di sicurezza



CODICE	ATTACCO	CAMPO APPLICAZIONE	LUNGHEZZA (mm)
K000110	9x12 mm	5-25 Nm	280

INSERTI DINAMOMETRICA

INSERTO A FORCHETTA cod. K000111

Chiave a forchetta ad innesto, esagonale

- Con spina di sicurezza

INSERTO CRICCHETTO cod. K000114

Testa ad innesto con cricchetto reversibile, a dentatura fine.

- Con spina di sicurezza



K000111

K000114

CODICE	ATTACCO	NOTE
K000111	14 - 9x12 mm	STRUMENTO CODIFICA
K000114	1/4"	CONNESSIONE OBD

Paste/grassi di
montaggio &
lubrificanti

PASTE & GRASSI MONTAGGIO

UNIVERSALI

GRASSO VETTURA

Pasta di montaggio universale, bianca, adatta ad ogni tipologia di pneumatico.

- Alta resa: non indurisce, lungo magazzinaggio, rapida essiccazione, alta protezione del tallone e del cerchio
- Non gela - anti ruggine

CODICE	PESO (Kg)
S000950	5



ALTA RESA

GRASSO UNIVERSALE WHITE TT

Pasta di montaggio universale, neutra, adatta ad ogni tipologia di pneumatico.

- Non danneggia chimicamente gomma e metallo
- Elevata azione lubrificante durante il montaggio/smontaggio
- Asciugatura e fissaggio rapidi
- Alta resa

CODICE	PESO (Kg)
S001051	5
S001053	10



ALTA RESA

S001053

GRASSO PADOVA

Pasta di montaggio universale, trasparente, adatta ad ogni tipologia di pneumatico

- Alta resa: non indurisce, lungo magazzinaggio, rapida essiccazione, alta protezione del tallone e del cerchio
- Non gela - anti ruggine
- Assume colorazione trasparente dopo l'asciugatura

CODICE	PESO (Kg)
S000960	5



ALTA RESA

GRASSO NERO SIGILLANTE

Pasta di montaggio universale, speciale antimacchia, adatta ad ogni tipologia di pneumatico. Lascia una patina nera ed opaca sul tallone del pneumatico

- Alta resa: non indurisce, lungo magazzinaggio, rapida essiccazione, protezione del tallone e protezione del cerchio.
- Non gela - anti ruggine
- Contiene additivi sigillanti

CODICE	PESO (Kg)
S000951	5



ALTA RESA

MOTO/VETTURA

GRASSO VETTURA BIANCO

Grasso di montaggio/smontaggio, indicato per pneumatici vettura. Facilita le operazioni di montaggio/smontaggio.

- Colorazione bianca

CODICE	PESO (Kg)
S000938	5



GRASSO WAX (EX AEROWAX)

Cera di montaggio/smontaggio, indicata per pneumatici run-flat. Facilita le operazioni di montaggio/smontaggio.

- Colorazione blu

CODICE	PESO (Kg)
S000970	5



PASTA DI MONTAGGIO POWER MOUNT TT

Pasta di montaggio vettura/autocarro, adatta ad ogni tipologia di pneumatico standard.

- Asciugatura rapida
- Chimicamente neutro su gomma e metallo
- Colorazione bianca

CODICE	PESO (Kg)
S001061	5



CERA AUTO/MOTO RED TT (WAX-H)

Cera di montaggio/smontaggio adatta a tutte le applicazioni su pneumatici moto/vettura standard.

- Essiccazione rapida
- Assume colorazione trasparente dopo l'asciugatura

CODICE	PESO (Kg)
S005103	5



PASTE & GRASSI MONTAGGIO

GRASSO SPRINT

Pasta di montaggio moto, auto e mezzi leggeri. Facilita lo scorrimento tra cerchione e pneumatico.

- Alta resa: effetto anticorrosivo
- Rapida essiccazione - Non gela

CODICE	PESO (Kg)
S000952	4



ALTA RESA

GRASSO SPORT TT

Pasta di montaggio moto/vettura, adatta a pneumatici sportivi: facilita il montaggio di pneumatici ribassati e runflat. Indicato, anche per veicoli a coppia elevata e auto elettriche.

- Aumenta la capacità di lubrificazione nella fase iniziale di montaggio
- Asciugatura rapida

CODICE	PESO (Kg)
S001052	3.5



TRUCK/AGRICOLTURA/MOV.TERRA

GRASSO 2000

Grasso di montaggio/smontaggio, indicato per pneumatici autocarro, agricoltura e movimento terra. Facilita le operazioni di montaggio/smontaggio.

- Colorazione gialla

CODICE	PESO (Kg)
S000971	4



GRASSO "T"

Pasta per montaggio pneumatici autocarro, agricolo, superelastici, cushion, movimento terra.

- Alta resa, lungo tempo aperto per facilitare montaggi in serie
- Non gela - anti ruggine

CODICE	PESO (Kg)
S000976	1
S000977	4
S000964	10
S000953	20



ALTA RESA

S000977

GRASSO SPECIALE AUTOCARRO TT

Pasta di montaggio specifica per pneumatici autocarro, in grado di gestire l'elevata frizione pneumatico-cerchio tipica di questa tipologia di pneumatico.

- Facilita le operazioni di montaggio/smontaggio
- Alta resa

CODICE	PESO (Kg)
S000996	5



ALTA RESA

GRASSO TIGRE MICHELIN

Particolarmente adatto per pneumatici autocarro, agricoli e movimento terra. Utilizzato per agevolare il lavoro tra gomma e cerchio nel momento della sostituzione del pneumatico.

CODICE	PESO (Kg)
S000969	4



GRASSO AUTOCARRO GRIFO

Pasta di montaggio specifica per pneumatici autocarro.

La speciale composizione conferisce il massimo scivolamento tra pneumatico e cerchio durante le fasi di montaggio, ma grazie ai particolari additivi ad azione grippante impedisce lo scorrimento tra cerchio e pneumatico in opera.

- Alta resa, effetto antinvecchiante e anticorrosivo
- Colore giallo ocra trasparente invisibile, in applicazione non macchia
- Rapida essiccazione - Non gela

CODICE	PESO (Kg)
S000954	4



ALTA RESA

LUBRIFICANTI

LUBRIFICANTI

■ PENETROLO

Spray lubrificante, sbloccante e antiossidante, per parti meccaniche ed elettriche.



CODICE	PESO (ml)
S000982	400

■ SPRAY WD 40

Prodotto multifunzione: lubrifica, sblocca, elimina l'umidità, previene la ruggine e protegge tutte le superfici metalliche. Rimuove macchie di grasso, catrame e colla da qualunque superficie non porosa.



CODICE	PESO (ml)
S003282	500

■ SILICONE SPRAY

Prodotto antiadesivo nell'industria delle materie plastiche e gomma: antiaderente, lubrificante, ottimo come scivolante

- Elimina l'attrazione elettrostatica
- Non unge, sporca



CODICE	PESO (ml)
A000600	500

■ NEW ANTISIZE AL RAME

Grasso spray al rame, resistente alle alte temperature. Ottimo lubrificante per movimenti meccanici.

- Resistente alla corrosione degli agenti atmosferici
- Contiene rame micronizzato
- Non cola



CODICE	PESO (ml)
S000967	400

■ OLIO ATOSSICO

Olio atossico, lubrificante, per utensili pneumatici.



CODICE	PESO (ml)
S000967	1000

■ LIQUIDO XX FLUID - SORIO

Formulato appositamente per un montaggio affidabile e pulito di pneumatici ribassati, runflat.

- Elevato effetto di scorrimento iniziale che riduce la pressione sul cerchio
- Asciuga rapidamente
- Dopo l'asciugatura, assume colorazione trasparente



CODICE	PESO	NOTE
S001055	5 Lt.	LIQUIDO (TANICA)
S003905	400 cc	SPRAY

S001055

S003905

■ PASTA SPRAY MICHELIN BIB'UP

Prodotto utilizzato per la lubrificazione tra cerchio e pneumatico per montaggio/smontaggio di pneumatici per auto, furgoni e moto.

- Non sviluppa corrosione su acciaio o leghe di alluminio
- Asciuga rapidamente
- Dopo l'asciugatura, assume colorazione trasparente



CODICE	PESO (g)
S003279	400

■ AGRILUB TT

Agente legante a base di resina. Applicare su cerchio e tallone dello pneumatico prima del montaggio.

- Antislittamento per pneumatico agricoltura
- Non utilizzare prodotti come paste/liquidi di montaggio o liquido di montaggio
- Lascia un rivestimento viscoso dopo l'asciugatura



CODICE	PESO (g)
S000983	500

LUBRIFICANTI

GRASSO MOTORE MULTIUSO

Speciale grasso multiuso al litio ambrato, indicato per l'ingrassaggio dove non si richiedano prodotti specifici.

- Elevata stabilità termica in un range di temperatura da -20°C a +130°C.
- Alta stabilità meccanica, massima resistenza all'ossidazione e all'acqua.

CODICE	PESO (g)
S000966	850



PASTA ANTISIZE

Composto al rame lubrificante ed antigrippante.

Protegge le parti metalliche da ruggine, corrosione e grippaggio.

CODICE	PESO (g)
S002108	900



GRASSO SPRAY

Grasso lubrificante ad elevata adesività, resistente alle sollecitazioni meccaniche e termiche.

- Ottimo potere aggrappante. Non cola
- Potere lubrificante e penetrante
- Funziona anche a bombola capovolta

CODICE	PESO (ml)
S000973	400



SOLVENTE PER ADESIVI

Solvente spray per la rimozione dei residui di colla dai cerchi

CODICE	PESO (ml)
S000993	500



PULITORE FRENI PULIFREN

Pulitore freni veicoli

- Elimina sporco, grasso, senza lasciare residui oleosi
- Non intacca le superfici

CODICE	PESO (ml)
S000994	500



PULIZIA & CURA PNEUMATICI

PULICERCHI ALCALINO LACER

Detergente alcalino altamente penetrante.

- Scioglie l'ossido e la patina di sporco lasciato dalle pastiglie dei freni da qualsiasi tipo di cerchione senza spugnare.
- Sicuro, non macchia e non intacca vernici e trattamenti vari.

CODICE	PESO (Kg)
S000999	10
S000992	25



S000992

LIQUIDO NERO COPRENTE

Vernice nera opaca, protettiva per gomme

- Prodotto concentrato, diluibile 1: 2/3 parti con acqua

CODICE	PESO (Lt.)
S002121	5



LIQUIDO NERO GOMME

Lucidante per gomme superconcentrato. Dona allo pneumatico lucentezza, proteggendolo dagli agenti atmosferici.

- Elevatissimo potere lucidante
- Massima persistenza nel tempo
- Alta diluibilità

CODICE	PESO (Kg)
S002119	10



NERO GOMME SPRAY/SCHIUMA

Pulisce lo pneumatico lasciando una finitura ricca e satinata, e una barriera protettiva che previene le screpolature e lo scolorimento della superficie contribuendo a respingere sporco, polvere e umidità.

CODICE	PESO (ml)	NOTE
S002124	500	SPRAY
S002125	500	SCHIUMA



S002124

S002125

ANTI FORATURA

LIQUIDO MULTISEAL

Liquidi high-tech, costituiti da una sospensione stabile di fibre sintetiche e riempitori. Non alterano in nessun modo le caratteristiche del pneumatico e del cerchio

- Previene il 95% delle comuni cause di foratura e la formazione di porosità nella gomma
- Aumenta la durata del battistrada fino al 20%
- Previene forature fino a Ø12.7 mm
- È idrosolubile, si rimuove facilmente con acqua.

DOSAGGIO: ATTENERSI ALLE TABELLE APPLICATIVE RIPORTATE SULLA CONFEZIONE



CODICE	PESO (Lt.)
S000959	19

GO SEAL

Sigillante a base di acqua, da applicare alla ruota in misura preventiva per evitare forature. Crea uno strato omogeneo, protettivo, all'interno della ruota, senza comprometterne l'equilibratura.

- Chiude fori fino a Ø6 mm

DOSAGGIO: ATTENERSI ALLE TABELLE APPLICATIVE RIPORTATE SULLA CONFEZIONE



CODICE	PESO (Lt.)
S000989	1
S000980	25

POMPA PER RIEMPIIMENTO

Pompa dosatrice manuale per taniche e/o fusti



CODICE	ADATTA PER
A003575	MULTISEAL 19 LT. (COD. S000959)
A003571	GO SEAL 25 LT. (COD. S000980)

PENNELLI

PENNELLO PURA SETOLA RETTANGOLARE

Pennello piatto, con manico in legno verniciato.

- Ghiera in ottone

CODICE	AxB (pollici-mm)
A009001#2	2" (50.8 MM) x 64
A009001#3	3" (76.2 MM) x 76
A009001#4	4" (101 MM) x 76



PENNELLI CORTI PIATTI

Pennello piatto, con manico in plastica pieno.

- Ghiera nickelata

CODICE	AxB (mm)
A008063	51x60

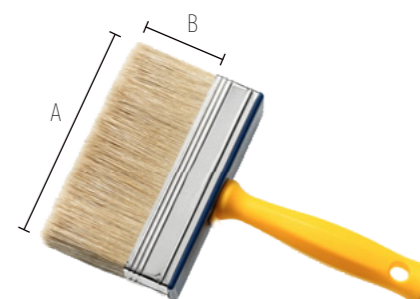


PENNELLI LUNGI PIATTI

Pennellessa "americana" piatta, con manico in plastica pieno.

- Setola bionda

CODICE	AxB (mm)
A008063	70x55

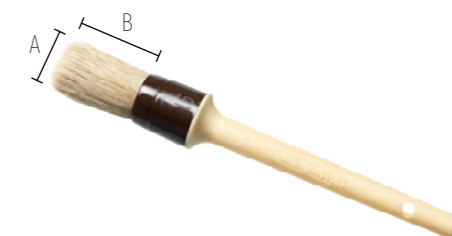


PENNELLI PER MONTAGGIO GOMME

Pennello tondo, con manico in plastica.

- Ghiera in plastica

CODICE	AxB (mm)
A008065	Ø30x55
A008067	Ø39x65



PENNELLO PASTA AUTOCARRO

Pennello tondo, con manico in plastica. Indicato per l'applicazione di paste di montaggio.

CODICE	DIMENSIONI (mm)	NOTE
A008064	Ø50x300	PENNELLO COMPLETO
A008042	Ø50	RICAMBIO TESTINA



**Contrappesi
& accessori**



CONTRAPPESI MOTO

BARRETTA ADESIVA FE ZINCATO 5/2.5

Contrappesi adesivi in ferro zincato/verniciato

- Supporto biadesivo in schiuma nera di polietilene, con liner hdpe azzurro



P002667#AL

CODICE	PESO (gr)	LARGHEZZA (mm)	SPESSORE (mm)	PEZZI	NOTE
P002667#AL	45	12	4.5	50	ALLUMINIO
P002667#A	45	12	4.5	50	ARANCIONE
P002667#B	45	12	4.5	50	BLU
P002667#BI	45	12	4.5	50	BIANCO
P002667#N	45	12	4.5	50	NERO
P002667#O	45	12	4.5	50	ORO
P002667#R	45	12	4.5	50	ROSSO
P002667#V	45	12	4.5	50	VERDE

BARRETTA ADESIVA 5/2.5

Contrappeso adesivo in piombo

- Fornito con nastro adesivo in PU

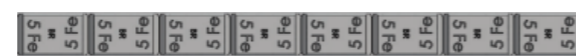


CODICE	PESO (gr)	LARGHEZZA (mm)	SPESSORE (mm)	PEZZI	NOTE
P002609	50	11	7	25	CROMATA
P002611	50	11	7	100	STANDARD

BARRETTA ADESIVA MOTO SOTTILE 5/5

Contrappesi adesivi in acciaio zincato/verniciato

- Nastro adesivo NORBOND V2800



P002593#S

CODICE	PESO (gr)	LARGHEZZA (mm)	SPESSORE (mm)	PEZZI	NOTE
P002593#S	40	10	4.8	50	ACCIAIO ZINCATO
P002593#N	40	10	4.8	50	NERO
P002593#AL	40	10	4.8	50	GRIGIO

ADESIVI MOTO 5/5

Contrappeso adesivo in piombo, non rivestito

- Fornito con nastro adesivo in PU



P002656

CODICE	PESO (gr)	LARGHEZZA (mm)	SPESSORE (mm)	PEZZI	NOTE
P002656	40	10	4.8	50	ALLUMINIO
P002655	40	10	4.8	50	NERO

ADESIVO SOTTILE MOTO NORTON 5/10

Contrappeso adesivo in piombo, non rivestito

- Fornito con nastro adesivo in PU



CODICE	PESO (gr)	LARGHEZZA (mm)	SPESSORE (mm)	PEZZI
P002595	60	15	5	100

PIOMBO MOTO

Contrappesi in piombo, per cerchi a raggio



CODICE	PESO (gr)	PEZZI
P002612	10	50
P002613	15	50
P002614	20	50
P002615	25	50
P002616	30	50



CONTRAPPESI ADESIVI VETTURA

BARRETTA ADESIVA FE X 5/5

Contrappesi adesivi in ferro zincato

- Nastro adesivo "Easy liner™"

"EASY LINER™"

- Facile da rimuovere - rivestimento oversize
- Facile da strappare



CODICE	PESO (gr)	LARGHEZZA (mm)	SPESSORE (mm)	PEZZI	NOTE
P002676	60	19	3.8	50	ZINCATO
P003738	60	19	3.8	50	PLASTIFICATO

BARRETTA ADESIVA FE/NORTON 5/5

Contrappesi adesivi in ferro zincato

- Nastro adesivo NORBOND V2800



CODICE	PESO (gr)	LARGHEZZA (mm)	SPESSORE (mm)	PEZZI
P002663	60	19	3.6	100

BARRETTA ADESIVA SPECIAL FE 5/5

Contrappesi adesivi in ferro zincato/platificato

- Nastro adesivo NORBOND V2800
- EXTRATAPE



CODICE	PESO (gr)	LARGHEZZA (mm)	SPESSORE (mm)	PEZZI	NOTE
P002664	60	19	3.8	100	ZINCATO
P002268	60	19	3.8	50	PLASTIFICATO
P002668	60	19	3.8	100	PLASTIFICATO

BARRETTA ADESIVA FE/ PLASTIF. PAPERTAPE 5/5

Contrappesi adesivi in ferro plastificato

- Nastro adesivo PAPERTAPE
- Copri adesivo in carta



CODICE	PESO (gr)	LARGHEZZA (mm)	SPESSORE (mm)	PEZZI
P003760	60	19	3.8	50

ADESIVO FE X EXTRA SLIM 5/5

Contrappesi adesivi in ferro plastificato, super sottile.

Consigliato per l'uso in cui il gioco della pinza freno rappresenta un problema.



CODICE	PESO (gr)	LARGHEZZA (mm)	SPESSORE (mm)	PEZZI
P002600	40	19	2.8	50

BARRETTA ADESIVA FE COLORATA 5/5

Contrappesi adesivi in ferro plastificato

- Supporto biadesivo in polietilene espanso a celle chiuse con liner HDPE azzurro



CODICE	PESO (gr)	LARGHEZZA (mm)	SPESSORE (mm)	PEZZI	NOTE
P002660	60	18.5	3.5	100	ANTRACITE
P002683	60	18.5	3.5	50	NERO

CONTRAPPESI ADESIVI FE X 5/10

Contrappesi adesivi in ferro zincato

- Nastro adesivo "Easy liner™"

"EASY LINER™"

- Facile da rimuovere - rivestimento oversize
- Facile da strappare - fodera in nastro di carta



CODICE	PESO (gr)	LARGHEZZA (mm)	SPESSORE (mm)	PEZZI	NOTE
P003736	60	19	3.8	50	ZINCATO
P003739	60	19	3.8	50	PLASTIFICATO

BARRETTA ADESIVA SPECIAL FE 5/10

Contrappesi adesivi in ferro zincato/platificato

- Nastro adesivo NORBOND V2800
- EXTRATAPE



CODICE	PESO (gr)	LARGHEZZA (mm)	SPESSORE (mm)	PEZZI	NOTE
P002671	60	19	3.8	100	ZINCATO
P002269	60	19	3.8	50	PLASTIFICATO
P002669	60	19	3.8	100	PLASTIFICATO

CONTRAPPESO ADESIVO SUV/FUORISTRADA 10/10

Contrappesi adesivi in ferro plastificato

- Per SUV o veicoli fuoristrada
- Nastro adesivo PAPERTAPE



CODICE	PESO (gr)	LARGHEZZA (mm)	SPESSORE (mm)	PEZZI	NOTE
P002303	100	12	4.5	50	VERNICIATO
P002304	100	12	4.5	50	NERO



■ ADESIVI AUTO ZN PRED/91 - HOFMANN

Contrappesi adesivi in zinco, rivestito.

- Dotati di scanalature per facilitare l'applicazione



P002407

CODICE	PESO (gr)	LARGHEZZA (mm)	SPESSORE (mm)	PEZZI
P002400	5	19	3.8	100
P002401	10	19	3.8	100
P002402	15	19	3.8	100
P002403	20	19	3.8	100
P002404	25	19	3.8	100
P002405	30	19	3.8	100
P002406	35	19	3.8	50
P002407	40	19	3.8	50
P002408	45	19	3.8	50
P002409	50	19	3.8	50
P002410	55	19	3.8	50
P002411	60	19	3.8	50

■ ADESIVI AUTO ZN PRED/90 ALTO - HOFMANN

Contrappesi adesivi in zinco, rivestito

- Dotati di scanalature per facilitare l'applicazione



P002427

CODICE	PESO (gr)	LARGHEZZA (mm)	SPESSORE (mm)	PEZZI
P002420	5	15	5.8	100
P002421	10	15	5.8	100
P002422	15	15	5.8	100
P002423	20	15	5.8	100
P002424	25	15	5.8	100
P002425	30	15	5.8	100
P002426	35	15	5.8	50
P002427	40	15	5.8	50
P002428	45	15	5.8	50
P002429	50	15	5.8	50
P002430	55	15	5.8	50
P002431	60	15	5.8	50

■ BOBINA ADESIVA FE 5/5

Bobina di contrappesi adesivi in ferro.

- Supporto biadesivo in polietilene



P003617

P003619

CODICE	PESO	LARGHEZZA (mm)	SPESSORE (mm)	PEZZI	NOTE
P003617	6 Kg (5 gr x 1200)	18.5	3.5	1 BOBINA	ZINCATI
P003619	5 Kg (5 gr x 1000)	19	3.8	1 BOBINA	PLASTIFICATI

CONTRAPPESI VETTURA - CERCHI FERRO



CAM-BACK™

La camma inferiore allontana il corpo del peso dal cerchio, aprendo in tal modo la clip a molla e aumentando l'aderenza.

Questo impedisce al peso di spostarsi nel cerchio e creare squilibri.

■ CONTRAPPESI MOD. S2 ECOL.

Contrappesi in zinco, per cerchi in ferro.

- Sistema CAM-BACK™ assicura che il peso si adatti alla più ampia gamma di ruote, garantendo aderenza.

CODICE	PESO (gr)	PEZZI
P003620	5	100
P003621	10	100
P003622	15	100
P003623	20	100
P003624	25	100
P003620	30	100
P003626	35	50
P003627	40	50
P003628	45	50
P003629	50	50
P003630	55	50
P003631	60	50



P003624

■ CONTRAPPESI STANDARD 84U FRK

Contrappesi in zinco, non rivestito, per cerchi in ferro.

- Sistema CAM-BACK™ assicura che il peso si adatti alla più ampia gamma di ruote, garantendo aderenza.

CODICE	PESO (gr)	PEZZI
P003710	5	100
P003711	10	100
P003712	15	100
P003713	20	100
P003714	25	100
P003715	30	100
P003716	35	50
P003717	40	50
P003718	45	50
P003719	50	50



P003710



CONTRAPPESI STANDARD X1

Contrappesi in zinco, per cerchi in ferro.

- Sistema CAM-BACK™ assicura che il peso si adatti alla più ampia gamma di ruote, garantendo aderenza.

CODICE	PESO (gr)	PEZZI
P003720	5	100
P003721	10	100
P003722	15	100
P003723	20	100
P003724	25	100
P003720	30	100
P003726	35	50
P003727	40	50
P003728	45	50
P003729	50	50
P003730	55	50
P003731	60	50



P003725

CONTRAPPESI PLASTIFICATI STANDARD

Contrappesi in zinco, per cerchi in ferro.

- Plastificato, grigio

CODICE	PESO (gr)	PEZZI
P003550#5	5	100
P003550#10	10	100
P003550#15	15	100
P003550#20	20	100
P003550#25	25	100
P003550#30	30	100
P003550#35	35	50
P003550#40	40	50
P003550#45	45	50
P003550#50	50	50
P003550#55	55	50
P003550#60	60	50



P003550#30

CONTRAPPESI STANDARD X 1 C

Contrappesi in zinco plastificato, per cerchi in ferro

- Sistema CAM-BACK™ assicura che il peso si adatti alla più ampia gamma di ruote, garantendo aderenza.

CODICE	PESO (gr)	PEZZI
P003863	5	100
P003864	10	100
P003865	15	100
P003864	20	100
P003867	25	100
P003868	30	100



P003868

CONTRAPPESI STANDARD X 1 C

Contrappesi in zinco plastificato, per cerchi in ferro

- Sistema CAM-BACK™ assicura che il peso si adatti alla più ampia gamma di ruote, garantendo aderenza.

CODICE	PESO (gr)	PEZZI
P003869	35	50
P003870	40	50
P003871	45	50
P003872	50	50
P003873	55	50
P003874	60	50



P003868

CONTRAPPESO UNIVERSALE MOD. 161

Contrappesi in zinco plastificato, per cerchi in ferro

CODICE	PESO (gr)	PEZZI
P003650#5	5	100
P003650#10	10	100
P003650#15	15	100
P003650#20	20	100
P003650#25	25	100
P003650#30	30	100
P003650#35	35	50
P003650#40	40	50
P003650#45	45	50
P003650#50	50	50
P003650#55	55	50
P003650#60	60	50



P003650#40

CONTRAPPESI STANDARD 84 FRK - NERI

Contrappesi in zinco plastificato, per cerchi in ferro

- Plastificato, nero
- Sistema CAM-BACK™ assicura che il peso si adatti alla più ampia gamma di ruote, garantendo aderenza

CODICE	PESO (gr)	PEZZI
P003900	5	100
P003901	10	100
P003902	15	100
P003903	20	100
P003904	25	100
P003905	30	100
P003906	35	50
P003907	40	50
P003908	45	50
P003909	50	50



P003903



CONTRAPPESI VETTURA - CERCHI IN LEGA

CONTRAPPESI CERCHI LEGA STANDARD

Contrappesi in zinco, per cerchi in lega.

- Sistema CAM-BACK™ assicura che il peso si adatti alla più ampia gamma di ruote, garantendo aderenza.

CODICE	PESO (gr)	PEZZI
P003440	5	100
P003441	10	100
P003442	15	100
P003443	20	100
P003444	25	100
P003445	30	100
P003440	35	50
P003447	40	50
P003448	45	50
P003441	50	50
P003450	55	50
P003451	60	50



P003440

CONTRAPPESI CERCHI LEGA TRAX

Contrappesi in zinco, per cerchi in lega.

- Progettato per adattarsi alla maggior parte delle auto europee con cerchio da 4.5 / 6.5 mm di spessore.

CODICE	PESO (gr)	PEZZI
P003741	10	100
P003742	15	100
P003743	20	100
P003744	25	100
P003745	30	100
P003746	35	50
P003747	40	50
P003748	45	50
P003749	50	50
P003754	55	50
P003755	60	50



P003745

CONTRAPPESI CERCHI IN LEGA NEW

Contrappesi in zinco, plastificati, per cerchi in lega.

- Progettato per adattarsi alla maggior parte dei cerchi

CODICE	PESO (gr)	PEZZI
P003708#5	5	100
P003708#10	10	100
P003708#15	15	100
P003708#20	10	100



P003708#25

CONTRAPPESI CERCHI IN LEGA NEW

Contrappesi in zinco, plastificati, per cerchi in lega.

- Progettato per adattarsi alla maggior parte dei cerchi

CODICE	PESO (gr)	PEZZI
P003708#25	25	100
P003708#30	30	100
P003708#35	35	50
P003708#40	40	50
P003708#45	45	50
P003708#50	50	50



P003708#25

CONTRAPPESI PLASTIFICATI CERCHI IN LEGA

Contrappesi in zinco, plastificati, per cerchi in lega.

- Progettato per adattarsi alla maggior parte dei cerchi

CODICE	PESO (gr)	PEZZI
P003551#5	5	100
P003551#10	10	100
P003551#15	15	100
P003551#20	10	100
P003551#25	25	100
P003551#30	30	100
P003551#35	35	50
P003551#40	40	50
P003551#45	45	50
P003551#50	50	50



P003551#30

CONTRAPPESI LEGA PLASTIFICATI TRAX

Contrappesi in zinco plastificato, per cerchi in lega.

- Rivestimento in plastica secondo gli standard OE.
- Progettato per adattarsi alla maggior parte delle auto europee con cerchio da 4.5 / 6.5 mm di spessore

CODICE	PESO (gr)	PEZZI
P003841	10	100
P003842	15	100
P003843	20	100
P003844	25	100
P003845	30	100
P003846	35	50
P003847	40	50
P003836	45	50
P003837	50	50
P003838	55	50
P003839	60	50



P003845



CONTRAPPESI PLAST. C/LEGA MOD.660 MOLLA J LUNGA - HOFMANN

Contrappesi in zinco, plastificati, per cerchi in lega.

- Ideale per cerchi in alluminio europei

CODICE	PESO (gr)	PEZZI
P003640#5	5	100
P003640#10	10	100
P003640#15	15	100
P003640#20	20	100
P003640#25	25	100
P003640#30	30	100
P003640#35	35	50
P003640#40	40	50
P003640#45	45	50
P003640#50	50	50
P003640#55	55	50
P003640#60	60	50



P003640#40

CONTRAPPESO 666 - HOFMANN

Contrappesi in zinco plastificato, per cerchi in lega.

- Adatti per cerchioni con area di seduta tallone bassa.

CODICE	PESO (gr)	PEZZI
P002710#5	5	100
P002710#10	10	100
P002710#15	15	100
P002710#20	20	100
P002710#25	25	100
P002710#30	30	100
P002710#35	35	50
P002710#40	40	50



P002710#40

CONTRAPPESI UNIVERSALI JAPAN MOLLA J 661 - HOFMANN

Contrappesi in zinco plastificato, per cerchi in lega.

- Ideale per cerchi in alluminio giapponesi

CODICE	PESO (gr)	PEZZI
P003641#5	5	100
P003641#10	10	100
P003641#15	15	100
P003641#20	20	100
P003641#25	25	100
P003641#30	30	100
P003641#35	35	50
P003641#40	40	50



P003641#40

CONTRAPPESO FRANCESE ZN - HOFMANN

Contrappesi in zinco plastificato, per cerchi in lega.

- Adatti per cerchioni con area di seduta tallone bassa.

CODICE	PESO (gr)	PEZZI
P002778	10	100
P002779	15	100
P002780	20	100
P002781	25	100
P002782	30	100
P002783	35	50
P002784	40	50
P002785	45	50



P002784



CONTRAPPESI VEICOLI COMMERCIALI

CONTRAPPESO DUCATO ZINCO

Contrappesi in zinco, plastificato, per cerchi in ferro.

- Rivestimento in plastica secondo gli standard OE
- Progettato per adattarsi alla maggior parte dei cerchi in ferro, per impighi gravosi (autocarri leggeri, fino a 3.5 tonnellate)

CODICE	PESO (gr)	PEZZI
P003848	5	25
P003849	10	25
P003850	15	25
P003851	20	25
P003852	25	25
P003853	30	25
P003850	35	25
P003855	40	25
P003856	45	25
P003857	50	25
P003858	55	25
P003859	60	25
P003860	70	25
P003861	80	25



CONTRAPPESO ZN 164

Contrappesi in zinco, plastificato, per cerchi in ferro.

- Adatto per cerchi in acciaio per veicoli commerciali leggeri (con una flangia più ampia)

CODICE	PESO (gr)	PEZZI
P002739	5	100
P002740	10	100
P002741	15	100
P002742	20	100
P002743	25	100
P002744	30	100
P002745	35	50
P002746	40	50
P002747	45	50
P002748	50	50
P002749	55	50
P002750	60	50



CONTRAPPESI ADESIVI AUTOCARRO

CONTRAPPESO ADESIVO 25/25

Barretta adesiva in piombo, per cerchi in ferro

- 4 segmenti del peso di 25 grammi ciascuno
- Nastro adesivo NORBOND V2800



CODICE	PESO (gr)	LARGHEZZA (mm)	SPESSORE (mm)	PEZZI	NOTE
P002603	100 gr (25 gr x4)	19	6	50	-
P002690	100 gr (25 gr x4)	19	6	10	HOFMANN

CONTRAPPESO ADESIVO 50/50

Barretta adesiva in piombo, per cerchi in ferro

- 4 segmenti del peso di 50 grammi ciascuno
- Nastro adesivo NORBOND V2800



CODICE	PESO (gr)	LARGHEZZA (mm)	SPESSORE (mm)	PEZZI	NOTE
P002605	200 gr (50 gr x4)	25	9	50	-
P002691	200 gr (50 gr x4)	25	9	10	HOFMANN

PIOMBO ADESIVO - NAZIONALI

Contrappeso adesivo in piombo

- Singola grammatura
- Nastro adesivo NORBOND V2800

P002543



CODICE	PESO (gr)	DIMENSIONI (mm)	SPESSORE (mm)	PEZZI
P002542	50	60x19	60	10
P002548	75	60x17	80	10
P002543	100	60x18	100	10
P002544	150	60x29	100	10
P002545	200	60x29	140	10
P002546	250	78x29	130	10
P002547	300	78x29	120	10

PESO ADESIVO PLASTIFICATO 551 - HOFMANN

Contrappeso adesivo in piombo, plastificato

- Singola grammatura
- Verniciato a polvere premium in argento

P003660#150



CODICE	PESO (gr)	LUNGHEZZA (mm)	SPESSORE (mm)	PEZZI
P003660#50	50	60	9.6	10
P003660#75	75	60	9.6	10
P003660#100	100	60	9.6	10
P003660#150	150	60	9.6	10
P003660#200	200	80	9.6	10
P003660#250	250	80	9.6	10
P003660#300	300	80	9.6	10



CONTRAPPESI AUTOCARRO

PIOMBO E.T. MF

Contrappesi universali in piombo, per cerchi in ferro

- Indicato per pneumatici tubeless

CODICE	PESO (gr)	PEZZI
P002520	50	50
P002521	75	50
P002522	100	50
P002523	150	25
P002524	200	25
P002525	250	25
P002526	300	20
P002527	350	10



P002522

PESO MOLLA TRUCK MOD. 530 - HOFMANN

Contrappesi universali in piombo, per cerchi in ferro

- Indicato per pneumatici tubeless

CODICE	PESO (gr)	PEZZI
P002758#50	50	10
P002758#75	75	10
P002758#100	100	10
P002758#150	150	10
P002758#200	200	10
P002758#250	250	10



P002522

POLVERI DI BILANCIATURA

POLVERE EQUAL FLEXX

Granuli di materiale polimerico secco, sviluppati per l'uso su pneumatici autocarro e bus.

- Riduce notevolmente le vibrazioni per un comfort di guida migliore
- I movimenti più regolari degli pneumatici, riducono l'usura del battistrada
- Non causa abrasioni all'interno del pneumatico
- Azione a lungo termine

TABELLA APPLICATIVA RIPORTATA A PAGINA 134

CODICE	PESO (gr)	BUSTA
S000955	340	A
S000942	280	B
S000956	230	C
S000957	170	D
S000935	115	E
S000958	85	F



POLVERE DI BILANCIATURA SCHRADER

Microsfere per bilanciatura ad attrazione elettrostatica

- Equilibrano automaticamente il pneumatico, seguendo la posizione della ruota.
- Il pneumatico è equilibrato per tutta la durata della sua vita
- Prolungano la durata del pneumatico

TABELLA APPLICATIVA RIPORTATA A PAGINA 135

CODICE	PESO (gr)
S000946	113 (4 oz)
S000945	170 (6 oz)
S000943	227 (8 oz)
S000944	282 (10 oz)
S000947	340 (12 oz)
S000939	397 (14 oz)
S000948	454 (16 oz)



POLVERE DI BILANCIATURA NUMAG

Microsfere per bilanciatura pneumatici autocarro.

- Equilibrano automaticamente il pneumatico, seguendo la posizione della ruota
- Il pneumatico è equilibrato per tutta la durata della sua vita

TABELLA APPLICATIVA RIPORTATA NELLA CONFEZIONE O A PAGINA 136

CODICE	PESO (Kg)
S000941	8



CONTRAPPESI & ACCESSORI

■ POLVERE DI BILANCIATURA HOFMANN

Composto granulato, per bilanciatura pneumatici autocarro.

- Riduce notevolmente le vibrazioni per un comfort di guida migliore
- Il pneumatico è equilibrato per tutta la durata della sua vita
- Prolungano la durata del pneumatico

TABELLA APPLICATIVA RIPORTATA NELLA CONFEZIONE O A PAGINA 137



CODICE	PESO (Kg)
S000984	8

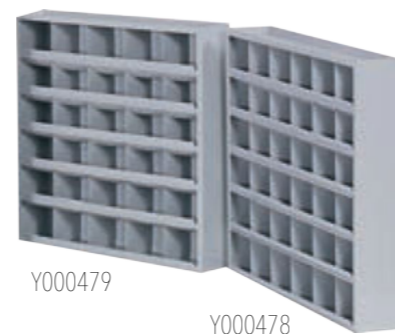
ACCESSORI & UTENSILI

■ SCAFALE PORTA PIOMBI DA PARETE

Scaffale da parete per piombi.

- 30 scomparti (COD. Y000479)
- 36 scomparti (COD. Y000478)

CODICE	DIMENSIONI (mm)	NOTE
Y000479	600x500x120	30 SCOMPARTI
Y000478	600x600x120	36 SCOMPARTI



■ GIOSTRA GIREVOLE PORTA PIOMBI

Scaffale girevole per minuterie con base fissa.

- 30 scomparti

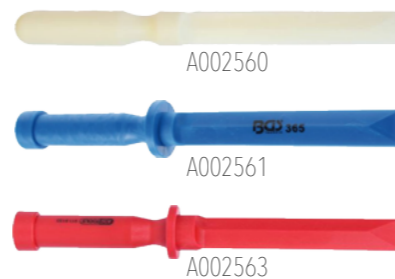
CODICE	DIMENSIONI (mm)	NOTE
Y000481	Ø490x1000	30 SCOMPARTI



■ PALETTA PER PIOMBO ADESIVO

Attrezzo per la rimozione di contrappesi adesivi

CODICE	NOTE
A002560	BIANCO
A002561	BLU
A002563	ROSSO



■ PINZA PER PIOMBI

Attrezzo per allentare, stringere e tagliare contrappesi

- Cromata

CODICE	PESO (gr)
A002560	390



■ MOLA IN GOMMA AC18

Disco in gomma per la rimozione dei residui di colla dai cerchi

- Velocità massima di rotazione 4000 rpm

CODICE	DIMENSIONI (mm)	VELOCITÀ
A002309	Ø88	4000 rpm

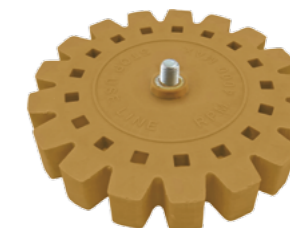


■ MOLA IN GOMMA DENTATA

Disco in gomma per la rimozione dei residui di colla dai cerchi

- Profilo dentato per un miglior raffreddamento
- Velocità massima di rotazione 4000 rpm

CODICE	DIMENSIONI (mm)	VELOCITÀ
A002295	Ø87	4000 rpm



■ PERNO/MANDRINO ADATTATORE PER MOLE

Perno adattatore per mole in gomma

CODICE	DIMENSIONI (mm)	NOTE
A002308	Ø6	TONDO
A002341	Ø6	ESAGONALE



■ SOLVENTE PER ADESIVI

Solvente spray per la rimozione dei residui di colla dai cerchi

CODICE	PESO (ml)
S000993	500



■ PULITORE FRENI PULIFREN

Pulitore freni veicoli

- Elimina sporco, grasso, senza lasciare residui oleosi
- Non intacca le superfici

CODICE	PESO (ml)
S000994	500



TABELLE APPLICATIVE POLVERI

POLVERE EQUAL FLEXX



Pneumatici Trasporto Pesante

Misura Pneumatico	Montaggio Ruota		Misura Pneumatico	Montaggio Ruota	
	Singola	Gemellata		Singola	Gemellata
7.50	R18	E-4 oz.	275/70	R22.5	D-6 oz.
8.00	R19.5	D-6 oz.	305/70	R22.5	B-10 oz.
9.00	R19.5	D-6 oz.	365/70	R22.5	B+E = 14 oz.
18.00	R19.5	A-12 oz.	315/70	R22.5	B-10 oz.
225/70	R19.5	D-6 oz.	245/75	R22.5	C-8 oz.
245/70	R19.5	D-6 oz.	265/75	R22.5	C-8 oz.
265/70	R19.5	D-6 oz.	285/75	R22.5	B-10 oz.
275/70	R19.5	C-8 oz.	295/75	R22.5	B-10 oz.
285/70	R19.5	C-8 oz.	315/75	R22.5	A-12 oz.
295/70	R19.5	C-8 oz.	345/75	R22.5	A-12 oz.
305/70	R19.5	B-10 oz.	350/75	R22.5	B+E = 14 oz.
280/75	R19.5	C-8 oz.	235/80	R22.5	D-6 oz.
445/65	R19.5	A-12 oz.	255/80	R22.5	C-8 oz.
525/65	R20.5	B+C+C = 26 oz.	275/80	R22.5	B-10 oz.
615/65	R20.5	A+A+B = 34 oz.	295/80	R22.5	A-12 oz.
7.50	R20	C-8 oz.	305/85	R22.5	A-12 oz.
8.25	R20	C-8 oz.	315/80	R22.5	A-12 oz.
9.00	R20	B-10 oz.	365/80	R22.5	B+E = 14 oz.
10.00	R20	B-10 oz.	445/50	R22.5	A-12 oz.
11.00	R20	A-12 oz.	455/50	R22.5	A-12 oz.
12.00	R20	A-12 oz.	385/65	R22.5	A-12 oz. hwy
12.50	R20	A-12 oz.	425/65	R22.5	A-12 oz.
13/80	R20	A-12 oz.	435/45	R22.5	B+E = 14 oz.
14/80	R20	B+E = 14 oz.	445/55	R22.5	A-12 oz.
14.00	R20	A-12 oz.	445/65	R22.5	A-12 oz.
16.00	R20	B+B = 20 oz.	495/45	R22.5	A-12 oz.
10.00	R22	B-10 oz.	15.00	R22.5	A-12 oz. hwy
11.00	R22	A-12 oz.	16.50	R22.5	A-12 oz.
9.00	R22.5	C-8 oz.	18.00	R22.5	A-12 oz.
10.00	R22.5	B-10 oz.	11.00	R24	A-12 oz.
11.00	R22.5	B-10 oz.	12.00	R24	B+E = 14 oz.
12.00	R22.5	A-12 oz.	14.00	R24	A-12 oz.
275/50	R22.5	B-10 oz.	285/75	R24.5	B-10 oz.
235/70	R22.5	D-6 oz.	305/75	R24.5	A-12 oz.
255/70	R22.5	C-8 oz.	315/75	R24.5	A-12 oz.
11/70	R22.5	B-10 oz.	275/80	R24.5	B-10 oz.
265/70	R22.5	C-8 oz.	295/80	R24.5	B-10 oz.
295/60	R22.5	B-10 oz.	11.00	R24.5	B-10 oz.
			12.00	R24.5	A-12 oz.
					B+E = 14 oz.

Pneumatici Trasporto leggero

Le misure riportate nella tabella sottostante vanno considerate solo ai pneumatici da trasporto leggero (devono essere classificati LT) per i veicoli commerciali con ruote gemellate e di una classe di 10.000 GVW (classe 3) o superiore.
 Per i pneumatici da trasporto leggero classificati «carico pesante» o con un numero di Ply Rating superiore a 10, si consiglia di utilizzare la busta di Equal FLEXX superiore (+2 Oz) rispetto a quanto indicato in tabella. Esempio: un pneumatico leggero 215/75 R 17.5 richiede una Busta E (4 oz), mentre per lo stesso pneumatico classificato come «carico pesante» si consiglia una Busta D (6 oz.).

Misura Pneumatico	Montaggio Ruota		Misura Pneumatico	Montaggio Ruota	
	Singola	Gemellata		Singola	Gemellata
195/70	R15	F-3 oz.	315/70	R17.5	C-8 oz.
195/65	R16	F-3 oz.	195/60	R17.5	F-3 oz.
305/70	R16	D-6 oz.	205/60	R17.5	F-3 oz.
225/75	R16	F-3 oz.	225/60	R17.5	E-4 oz.
245/75	R16	E-4 oz.	8.00	R17.5	E-4 oz.
265/75	R16	E-4 oz.	8.50	R17.5	E-4 oz.
285/75	R16	D-6 oz.	9.00	R17.5	D-6 oz.
295/75	R16	D-6 oz.	10.00	R17.5	C-8 oz.
315/75	R16	C-8 oz.	11.00	R17.5	B-10 oz.
215/85	R16	F-3 oz.	14.00	R17.5	A-12 oz.
225/85	R16	E-4 oz.	195/70	R17.5	F-3 oz.
235/85	R16	E-4 oz.	215/70	R17.5	E-4 oz.
245/85	R16	E-4 oz.	235/70	R17.5	E-4 oz.
255/85	R16	D-6 oz.	205/75	R17.5	E-4 oz.
265/85	R16	D-6 oz.	215/75	R17.5	E-4 oz.
305/85	R16	C-8 oz.	225/75	R17.5	E-4 oz.
7.50	R16	F-3 oz.	235/75	R17.5	D-6 oz.
8.25	R16	E-4 oz.	205/80	R17.5	E-4 oz.
11.00	R16	C-8 oz.	225/80	R17.5	E-4 oz.
245/75	R17	E-4 oz.	225/90	R17.5	D-6 oz.
265/70	R17	E-4 oz.	245/70	R18	D-6 oz.
235/80	R17	E-4 oz.	275/65	R18	D-6 oz.
315/70	R17	D-6 oz.			

POLVERE DI BILANCIATURA SCHRADER



TIRE SIZE	SINGLE	DUAL	TIRE SIZE	SINGLE	DUAL	TIRE SIZE	SINGLE	DUAL
OFF-ROAD			17"			13R22.5	12 oz.	
14"			33/12.50R17	6 oz.		15R22.5	12 oz.	
27/8.50R14	3 oz.		35/12.50R17	6 oz.		16R22.5	14 oz.	
15"			37/12.50R17	8 oz.		16.5R22.5	14 oz.	
29/9.50R15	4 oz.		37/13.50R17	10 oz.		18R22.5	16 oz.	
30/9.50R15	4 oz.		40/13.50R17	10 oz.		235/80R22.5	6 oz.	8 oz.
33/9.50R15	6 oz.		18"			255/80R22.5	8 oz.	10 oz.
31/10.50R15	4 oz.		35/12.50R18	6 oz.		275/80R22.5	10 oz.	12 oz.
33/10.50R15	6 oz.		37/12.50R18	8 oz.		295/80R22.5	12 oz.	14 oz.
31/11.50R15	4 oz.		20"			315/80R22.5	14 oz.	
32/11.50R15	6 oz.		35/12.50R20	6 oz.		365/80R22.5	14 oz.	
31/12.50R15	5 oz.		37/12.50R20	8 oz.		245/75R22.5	8 oz.	10 oz.
32/12.50R15	6 oz.		MED. TRUCK			265/75R22.5	8 oz.	10 oz.
33/12.50R15	6 oz.		19.5"			285/75R22.5	10 oz.	12 oz.
35/12.50R15	6 oz.		8R19.5	6 oz.	8 oz.	295/75R22.5	10 oz.	12 oz.
36/12.50R15	8 oz.		9R19.5	6 oz.	8 oz.	315/75R22.5	12 oz.	
37/12.50R15	8 oz.		18R19.5	14 oz.		345/75R22.5	12 oz.	
35/13.50R15	8 oz.		280/75R19.5	8 oz.		350/75R22.5	14 oz.	
31/14.50R15	6 oz.		285/75R19.5	8 oz.		235/70R22.5	6 oz.	8 oz.
33/14.50R15	8 oz.		225/70R19.5	6 oz.	8 oz.	255/70R22.5	8 oz.	10 oz.
36/14.50R15	10 oz.		245/70R19.5	6 oz.	8 oz.	11/70R22.5	8 oz.	10 oz.
38/15.50R15	10 oz.		265/70R19.5	8 oz.	8 oz.	265/70R22.5	8 oz.	10 oz.
33/16.50R15	8 oz.		275/70R19.5	8 oz.	10 oz.	275/70R22.5	10 oz.	12 oz.
36/16.50R15	10 oz.		285/70R19.5	8 oz.	10 oz.	305/70R22.5	10 oz.	12 oz.
40/17B15	10 oz.		305/70R19.5	10 oz.	12 oz.	315/70R22.5	10 oz.	12 oz.
44/18.50B15	12 oz.		385/65R19.5	12 oz.	14 oz.	365/70R22.5	12 oz.	
16"			445/65R19.5	14 oz.		365/65R22.5	12 oz.	
32/9.50R16	6 oz.		20"			425/65R22.5	14 oz.	
35/10.50R16	6 oz.		7.50R20	8 oz.	10 oz.	445/65R22.5	16 oz.	
31/12.50R16	6 oz.		8.25R20	8 oz.	10 oz.	285/60R22.5	10 oz.	
32/12.50R16	6 oz.		9.00R20	10 oz.	12 oz.	295/60R22.5	10 oz.	
33/12.50R16	6 oz.		11.00R20	12 oz.	14 oz.	305/60R22.5	10 oz.	
34/12.50R16	6 oz.		12.00R20	12 oz.	14 oz.	315/60R22.5	10 oz.	
35/12.50R16	6 oz.		12.5R20	12 oz.	14 oz.	385/55R22.5	12 oz.	
36/12.50R16	8 oz.		13/80R20	12 oz.	14 oz.	455/55R22.5	16 oz.	
37/12.50R16	8 oz.		14/80R20	12 oz.	14 oz.	275/50R22.5	10 oz.	12 oz.
33/14.50R16	8 oz.		14.00R20	16 oz.	16 oz.	445/50R22.5	16 oz.	
36/14.50R16	10 oz.		365/80R20	16 oz.	16 oz.	24"		
38/15.50R16	10 oz.		395/80R20	16 oz.	16 oz.	11.00R24	14 oz.	
16.5"			20.5"			12.00R24	14 oz.	
31/10.50R16.5	4 oz.		525/65R20.5	20 oz.		14.00R24	16 oz.	
33/12.50R16.5	6 oz.		615/65R20.5	22 oz.		445/70R24	16 oz.	
35/12.50R16.5	6 oz.		22"			495/70R24	16 oz.	
37/12.50R16.5	8 oz.		24.5"					
33/14.50R16.5	8 oz.		10.00R22	12 oz.		11R24.5	10 oz.	12 oz.
35/14.50R16.5	8 oz.		11.00R22	12 oz.		12R24.5	14 oz.	14 oz.
38/15.50R16.5	10 oz.		22.5"			285/75R24.5	10 oz.	12 oz.
33/16.50R16.5	8 oz.		9R22.5	8 oz.	10 oz.	305/75R24.5	10 oz.	12 oz.
36/16.50R16.5	10 oz.		10R22.5	8 oz.	10 oz.	315/75R24.5	10 oz.	12 oz.
40/17B16.5	10 oz.		11R22.5	10 oz.	12 oz.	275/80R24.5	10 oz.	12 oz.
44/18.50B16.5	12 oz.		12R22.5	12 oz.	14 oz.	295/80R24.5	10 oz.	12 oz.

TABELLE APPLICATIVE POLVERI

■ POLVERE DI BILANCIATURA NUMAG




NUMAG - Anwendungstabelle	
700R15 , 215/75R15, 235/75R15, 265/70R15, 315/70R15, 325/60R15, 750R16, 175/75R16 , 195/75R16, 195/65R16, 205/80R16, 215/85R16, 215/70R16, 215/65R16, 215/60R16, 225/85R16, 225/75R16, 225/70R16, 225/60R16, 235/60R16, 245/65R16, 8R16.5 , 8.75R16.5, 225/60R17 , 235/60R17, 195/60R17.5	Messlöffel 1
7.50R15 , 31/10.5R15, 31/11.5R15, 31/12.5R15, 33/9.50R15, 235/85R16 , 235/70R16, 245/85R16, 245/75R16, 255/85R16, 255/70R16, 265/85R16, 265/75R16, 265/70R16, 275/85R16, 275/70R16, 285/75R16, 295/75R16, 305/70R16, 305/65R16, 315/75R16, 345/65R16, 9.5R16.5 , 235/75R17, 245/75R17, 255/70R17, 265/70R17, 8R17.5 , 195/70R17.5, 205/80R17.5, 205/75R17.5, 205/60R17.5, 215/75R17.5, 215/70R17.5, 225/80R17.5, 225/75R17.5, 225/60R17.5, 235/70R17.5	1½
8.25R15 , 9R15, 31/14.5R15, 32/12.5R15, 33/12.50R15, 33/14.50R15, 35/12.50R15, 37/12.5R15, 8.25R16 , 33/12.50R16, 34/12.40R16, 35/10.50R16, 36/12.50R16, 33/14.50R16.5 , 33/12.5R16.5, 33/16.5R16.5, 35/12.50R16.5, 9R17.5 , 225/90R17.5, 235/75R17.5, 245/75R17.5, 265/70R18 , 275/65R18, 285/65R18, 8R19.5 , 225/70R19.5, 245/70R19.5, 9R22.5 , 235/80R22.5, 235/70R22.5,	2
10R15 , 36/16.5R15, 38/15.5R15, 36/14.50R16 , 37/12.50R16, 35/14.50R16.5 , 36/16.5R16.5, 37/12.50R16.5, 38/15.5R16.5, 10R17.5 , 11R17.5, 7.5R18 , 9R19.5 , 265/70R19.5, 275/70R19.5, 285/70R19.5, 305/70R19.5, 7.5R20 , 8.25R20, 245/75R22.5 , 255/80R22.5, 255/70R22.5, 265/75R22.5, 265/70R22.5, 285/60R22.5, 305/70R22.5	2½
40/17B15 , 11R16 , 285/75R19.5 , 305/70R19.5, 9R20 , 10R20, 10R22.5 , 11R22.5, 11/70R22.5, 275/80R22.5, 275/70R22.5, 285/75R22.5, 295/75R22.5, 295/60R22.5, 305/70R22.5, 305/60R22.5, 11R24.5 , 275/80R24.5, 285/75R24.5,	3
44/18.50B15 , 385/65R19.5, 11R20 , 13/80R20, 10R22 , 11R22, 12R22.5 , 295/80R22.5, 315/75R22.5, 315/70R22.5, 11R24 , 12R24.5 , 295/80R24.5, 305/75R24.5, 315/75R24.5	4
12R20 , 12.5R20, 14/80R20, 14R20, 365/80R20, 13R22.5 , 15R22.5, 315/80R22.5, 345/75R22.5, 350/75R22.5, 365/80R22.5, 365/70R22.5, 385/65R22.5, 12R24	5
18R19.5 , 445/65R19.5 , 395/80R20 , 525/65R20.5 , 615/65R20.5, 16R22.5 , 16.5R22.5, 425/65R22.5, 14R24 ,	6
18R22.5 , 445/65R22.5 , 445/70R24 , 495/70R24	7

■ POLVERE DI BILANCIATURA HOFMANN



295 / 75 R 22.5
A B

 = 2 oz | 57 g

A	B	🥄
31/10,5	15	2
225/75	16	2
245/75	16	2
265/75	16	2
285/75	16	3
215/85	16	2
235/85	16	2
245/70	17	2
265/70	17	2
285/70	17	3
245/75	17	2
235/80	17	2
215/70	17,5	2
235/70	17,5	2
245/70	17,5	2
265/70	17,5	3
315/70	17,5	4
205/75	17,5	2
215/75	17,5	2
225/75	17,5	2
235/75	17,5	3
245/75	17,5	3
205/80	17,5	3
225/80	17,5	3
315/80	17,5	5
225/90	17,5	3
8	17,5	2
8,5	17,5	2
9	17,5	3
9,5	17,5	3
10	17,5	4
275/65	18	3

A	B	🥄
285/60	22,5	5
295/60	22,5	5
305/60	22,5	5
315/60	22,5	5
500/60	22,5	12
385/65	22,5	8
425/65	22,5	9
445/65	22,5	9
255/70	22,5	4
265/70	22,5	4
275/70	22,5	5
305/70	22,5	5
315/70	22,5	5
295/75	22,5	6
315/75	22,5	6
345/75	22,5	6

A	B	🥄
265/70	18	2
275/70	18	3
385/55	19,5	6
255/60	19,5	3
385/65	19,5	6
225/70	19,5	4
245/70	19,5	3
265/70	19,5	3
275/70	19,5	4
285/70	19,5	4
295/70	19,5	4
305/70	19,5	5
315/70	19,5	5
275/65	20	3
405/70	20	8
375/75	20	8
425/75	20	9
275/80	20	5
335/80	20	6
475/80	20	12
365/85	20	8
395/85	20	9
10,5	20	5
12,5	20	6
14,5	20	8
24	20,5	5
495/45	22,5	9
355/50	22,5	6
435/50	22,5	8
445/50	22,5	8
455/50	22,5	8
385/55	22,5	6

A	B	🥄
350/75	22,5	7
445/75	22,5	10
255/80	22,5	4
275/80	22,5	5
295/80	22,5	6
315/80	22,5	6
11	22,5	5
12	22,5	6
13	22,5	6
405/70	24	10
445/70	24	11
455/70	24	12
495/70	24	12
285/75	24,5	6
11	24,5	6

**Serraggio &
accessori**

AVVITATORI AD IMPULSI

AVVITATORI IMPULSI 1/2"

AVVITATORE SHORT AIRTEC - 1/2"

Avvitatore pneumatico ad impulsi con attacco da 1/2".

- Ergonomico e compatto, molto potente.
- Scarico dell'aria nell'impugnatura
- Regolatore/invertitore a 3 posizioni per senso di rotazione
- Sistema a doppia massa battente
- Pressione utilizzo 6.3 bar



CODICE	ATTACCO QUADRO	VELOCITÀ	COPPIA MAX.	ATTACCO ARIA	LUNGHEZZA (mm)	PESO (Kg)
Y000463	1/2"	9000 rpm	1356 Nm	1/4" BSPT	141	1.8

AVVITATORE AIR MARTIN MWX-128S - 1/2"

Avvitatore pneumatico ad aria compressa con attacco da 1/2".

- Utensile versatile e potente
- Con regolatore di potenza e svitamento a potenza massima
- Sistema a massa battente: TwinHammer
- Albero a tenuta con anello elastico
- Pressione utilizzo 6.3 bar



CODICE	ATTACCO QUADRO	VELOCITÀ	COPPIA	ATTACCO ARIA	LUNGHEZZA (mm)	PESO (Kg)
Y001102	1/2"	7300 rpm	920 Nm	1/4" NPT	175	1.99

AVVITATORE CP 734 H - 1/2"

Avvitatore pneumatico ad impulsi con attacco da 1/2".

- Sistema a massa battente: DYNA-PACT a bagno d'olio
- 4 impostazioni di forza positiva
- Scarico dell'aria nell'impugnatura
- Ingresso dell'aria girevole a 360°
- Pressione utilizzo 6.3 bar



CODICE	ATTACCO QUADRO	VELOCITÀ	COPPIA MAX.	ATTACCO ARIA	LUNGHEZZA (mm)	PESO (Kg)
Y003200	1/2"	8400 rpm	576 Nm	1/4"	191	2.32

AVVITATORE INGERSOLL 2130 XP - 1/2"

Avvitatore pneumatico ad impulsi con attacco da 1/2".

- Sistema a massa battente: TwinHammer
- Gestione dell'alimentazione a più posizioni
- Scarico dell'aria nell'impugnatura con attacco girevole 360°
- Pressione utilizzo 6.3 bar



CODICE	ATTACCO QUADRO	VELOCITÀ	COPPIA MAX.	ATTACCO ARIA	LUNGHEZZA (mm)	PESO (Kg)
Y001307	1/2"	9500 rpm	814 Nm	1/4" NPTF	184	1.9

AVVITATORE INGERSOLL 231 GXP - 1/2"

Avvitatore pneumatico ad impulsi con attacco da 1/2".

- Sistema a massa battente: TwinHammer
- Controllo di potenza variabile
- Scarico dell'aria nell'impugnatura con attacco girevole 360°
- Pressione utilizzo 6.3 bar



CODICE	ATTACCO QUADRO	VELOCITÀ	COPPIA MAX.	ATTACCO ARIA	LUNGHEZZA (mm)	PESO (Kg)
Y001303	1/2"	8000 rpm	610 Nm	1/4"	185	2.6

AVVITATORI IMPULSI 3/4"

AVVITATORE PAOLI 217 - 3/4"

Avvitatore pneumatico ad impulsi con attacco da 3/4".

- Masse battenti: 3 griffe
- Tipo albero: con anello, senza foro
- Scarico dell'aria nell'impugnatura
- Pressione utilizzo 6.3 bar

* LUNGHEZZA ALBERO LUNGO: 118.9 MM



ALBERO LUNGO
Y003224

Y003225

CODICE	ATTACCO QUADRO	VELOCITÀ	COPPIA MAX.	ATTACCO ARIA	PESO (Kg)	NOTE
Y003225	3/4"	5400 rpm	1700 Nm	1/2" BSP	5.9	ALBERO CORTO
Y003224	3/4"	5400 rpm	1700 Nm	1/2" BSP	6.6	ALBERO LUNGO*

AVVITATORI AD IMPULSI

AVVITATORE INGERSOLL 2145QIMAX - 3/4"

Avvitatore pneumatico ad impulsi con attacco da 3/4".

- Masse battenti: doppio martello TwinHammer
- Scarico dell'aria nell'impugnatura, con attacco girevole a 360°
- Regolatore di potenza a 4 posizioni
- Pressione utilizzo 6.3 bar

* LUNGHEZZA ALBERO LUNGO: 152 MM



ALBERO LUNGO
Y001317

Y001306

CODICE	ATTACCO QUADRO	VELOCITÀ	COPPIA MAX.	ATTACCO ARIA	PESO (Kg)	NOTE
Y001306	3/4"	7000 rpm	1830 Nm	3/8" NPTF/NPT	3.35	ALBERO CORTO
Y001317	3/4"	7000 rpm	1830 Nm	3/8" NPTF/NPT	4.23	ALBERO LUNGO*

AVVITATORI IMPULSI 1"

AVVITATORI 815/815LL - 1"

Avvitatore pneumatico ad impulsi con attacco da 1".

- Doppia massa battente
- Regolatore di potenza a 3 livelli, in avvitamento
- Scarico dell'aria nell'impugnatura
- Pressione utilizzo 6.3 bar

* LUNGHEZZA ALBERO LUNGO: 152.4 MM

SPECIFICARE NELL'ORDINE SE NECESSITA DI PREDISPOSIZIONE PER CARRELLO (COD. Y003258)



ALBERO LUNGO
Y000406

Y000405

CODICE	ATTACCO QUADRO	VELOCITÀ	COPPIA MAX.	ATTACCO ARIA	PESO (Kg)	NOTE
Y000405	1"	5000 rpm	2712 Nm	1/2" BSPT	7.4	ALBERO CORTO
Y000406	1"	5000 rpm	2712 Nm	1/2" BSPT	8.15	ALBERO LUNGO*

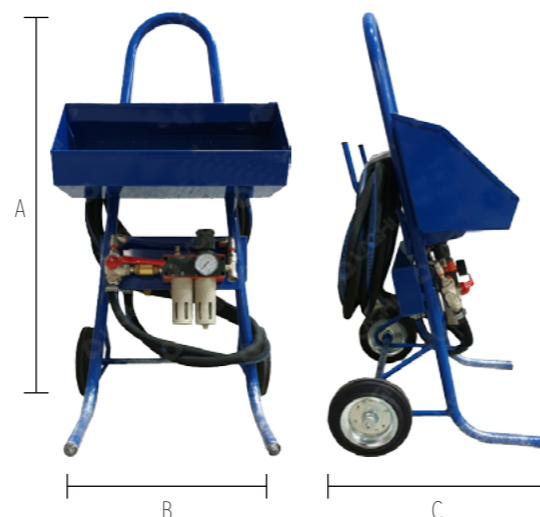
CARRELLO PER AVVITATORE

Carrello silenziato: consente di ridurre l'inquinamento acustico ed evita all'operatore di respirare polveri nocive provocate dallo scarico diretto dell'aria.

- Possibilità di regolare la pressione in fase di avvitamento e portarla al massimo in fase di svitamento
- Vasca superiore per alloggiare l'utensile e le bussole

AVVITATORE NON INCLUSO

CODICE	AxBxC (mm)
Y003258	1030x545x526



AVVITATORE PAOLI 246 - 1"

Avvitatore pneumatico ad impulsi con attacco da 1".

- Massa battente: pin-clutch
- Tipo albero: anello, con foro
- Scarico dell'aria nell'impugnatura
- Pressione utilizzo 6.3 bar

* Y003246 LUNGHEZZA ALBERO (MEDIO): 62 MM

* Y003248 LUNGHEZZA ALBERO (LUNGO): 132 MM

SPECIFICARE NELL'ORDINE SE NECESSITA DI PREDISPOSIZIONE PER CARRELLO (COD. Y007080)



ALBERO MEDIO Y003246



ALBERO LUNGO Y003248

Y003245

CODICE	ATTACCO QUADRO	VELOCITÀ	COPPIA MAX.	ATTACCO ARIA	PESO (Kg)	NOTE
Y003245	1"	4200 rpm	3000 Nm	1/2" BSP	8.2	ALBERO CORTO
Y003246	1"	4200 rpm	3000 Nm	1/2" BSP	8.67	ALBERO MEDIO*
Y003248	1"	4200 rpm	3000 Nm	1/2" BSP	9.1	ALBERO LUNGO*

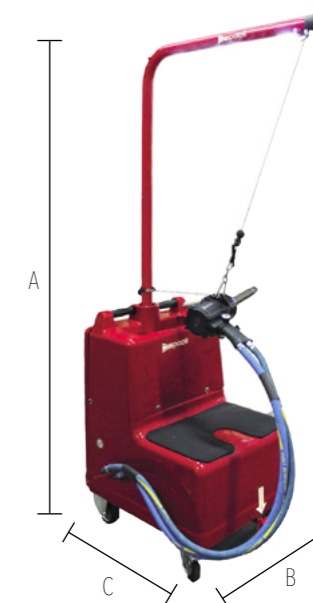
CARRELLO PER AVVITATORE PAOLI

Postazione di lavoro mobile che permette all'operatore una posizione di seduta confortevole ed ergonomica, ma allo stesso tempo lo esenta dal sostenere l'avvitatore per tutto il tempo di lavoro, grazie al sistema di sospensione integrato nel braccio girevole.

- Lo scarico dell'avvitatore viene canalizzato in un silenziatore montato nel carrello:
 - notevole riduzione dell'inquinamento acustico
 - assenza di polveri nocive e di micro-nebbie oleose
- Cassetto a scomparsa per sistemare eventuali utensili

AVVITATORE NON INCLUSO

CODICE	AxBxC (mm)
Y007080	1935x610x690



AVVITATORI A BATTERIA

AVVITATORI A BATTERIA 1/2" - 3/4" - 1"

AVVITATORE A BATTERIA MILWAUKEE - 1/2"

Avvitatore ad impulsi con attacco da 1/2".

- 4 modalità DRIVE CONTROL: quattro diverse impostazioni di velocità e coppia, per la massima flessibilità in diverse applicazioni
- Il sistema intelligente REDLINKPLUS™ fornisce una protezione digitale avanzata al sovraccarico, per utensili e batterie, e migliora in modo eccezionale le prestazioni dell'utensile sotto carico
- 2 batterie in dotazione



CODICE	ATTACCO QUADRO	CAPACITÀ BATTERIA	VOLTAGGIO	COPPIA MAX.	COPPIA SVITATURA	PESO (Kg)
Y003273	1/2"	5 Ah	18V	1356 Nm	1898 Nm	3.3

AVVITATORE A BATTERIA MILWAUKEE - 3/4"

Avvitatore ad impulsi con attacco da 3/4".

- 2 modalità DRIVE CONTROL: due diverse impostazioni di velocità e coppia, per la massima flessibilità in diverse applicazioni
- Il sistema intelligente REDLINKPLUS™ fornisce una protezione digitale avanzata al sovraccarico, per utensili e batterie, e migliora in modo eccezionale le prestazioni dell'utensile sotto carico
- 2 batterie in dotazione



CODICE	ATTACCO QUADRO	CAPACITÀ BATTERIA	VOLTAGGIO	COPPIA MAX.	COPPIA SVITATURA	PESO (Kg)
Y003272	3/4"	5 Ah	18V	1626 Nm	2034 Nm	3.3

AVVITATORE A BATTERIA MILWAUKEE - 1"

Avvitatore ad impulsi con attacco da 1".

- 4 modalità DRIVE CONTROL: quattro diverse impostazioni di velocità e coppia, per la massima flessibilità in diverse applicazioni
- Funzionalità smart tramite app ONE-KEY™:
 - consente di personalizzare l'utensile in base all'applicazione da svolgere
 - monitorare da remoto i propri utensili
 - sapere sempre dove si trovano e prevenire manomissioni
- 2 batterie in dotazione



CODICE	ATTACCO QUADRO	CAPACITÀ BATTERIA	VOLTAGGIO	COPPIA MAX.	COPPIA SVITATURA	PESO (Kg)
Y003271	1"	8 Ah	18V	2033 Nm	2400 Nm	5.9

BUSSOLE

BUSSOLE 1/2"

BUSSOLA 50 IMPACT - CORTA - 1/2"

Bussola corta, esagonale.

- Attacco quadro femmina 1/2"
- Per avvitatori ad impulsi
- Speciale acciaio fosfatato



CONFORME ALLE NORME DIN 3129, ISO 2725-2

CODICE	ATTACCO QUADRO	MISURA	L (mm)	D1 (mm)	D2 (mm)
B000138	1/2"	14	37	22.5	25
B000120	1/2"	17	37	26	30
B000122	1/2"	18	38	27.5	30
B000124	1/2"	19	38	28.5	30
B000126	1/2"	21	39	31	30
B000128	1/2"	22	39	32.5	30
B000130	1/2"	23	39	33.5	30
B000132	1/2"	24	42	35	30
B000133	1/2"	26	42	37.5	30
B000135	1/2"	27	45	38.5	30
B000131	1/2"	28	45	40	30
B000136	1/2"	30	49	42.5	30
B000137	1/2"	32	49	45	30

BUSSOLA 51 IMPACT - LUNGA - 1/2"

Bussola lunga, esagonale.

- Attacco quadro femmina 1/2"
- Per avvitatori ad impulsi
- Speciale acciaio fosfatato



CODICE	ATTACCO QUADRO	MISURA	L (mm)	D1 (mm)	D2 (mm)
B000168	1/2"	17	85	26	30
B000169	1/2"	18	85	27	30
B000170	1/2"	19	85	28.5	30
B000171	1/2"	21	85	31	30
B000172	1/2"	22	85	32.5	30
B000174	1/2"	24	85	35	30
B000177	1/2"	27	85	38.8	30
B000178	1/2"	30	85	42	30

BUSSOLE

KIT BUSSOLE STRONG PLASTIC - LUNGA - 1/2"

Set bussole SlimPOWER lunghe, esagonali.

- Attacco quadro femmina 1/2"
- Per avvitatori ad impulsi
- Rivestite in plastica per non danneggiare i cerchi
- Codificazione colorata in base alla larghezza della chiave



B000077

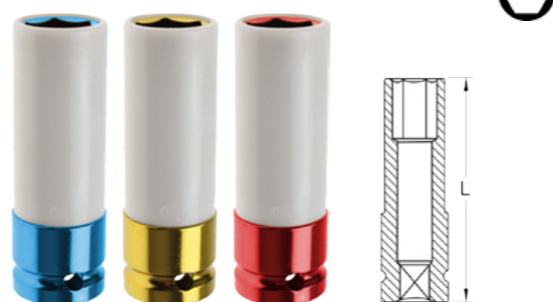
CODICE	ATTACCO QUADRO	MISURA	NOTE
B000077	1/2"	17-19-21	KIT COMPLETO

CODICE	ATTACCO QUADRO	MISURA	L (mm)	D1 (mm)	D2 (mm)	NOTE
B000076#17	1/2"	17	86	26	26	SINGOLA BUSSOLE - BLU
B000076#19	1/2"	19	86	28	28	SINGOLA BUSSOLE - GIALLO
B000076#21	1/2"	21	86	30	30	SINGOLA BUSSOLE - ROSSO

KIT BUSSOLE RIVESTITE IN PLASTICA - LUNGA - 1/2"

Set bussole rivestite in plastica lunghe, esagonali.

- Attacco quadro 1/2"
- Per avvitatori ad impulsi ed utilizzo a mano
- Rivestite in plastica per non danneggiare i cerchi
- Codificazione colorata in base alla larghezza della chiave

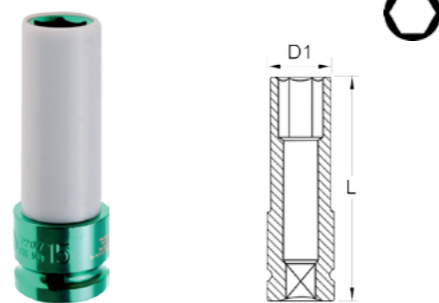


CODICE	ATTACCO QUADRO	MISURA	L (mm)
B000079	1/2"	17-19-21	85

BUSSOLE SOTTILI - LUNGA - 1/2"

Bussole rivestite in plastica lunghe, esagonali.

- Attacco quadro 1/2"
- Per avvitatori ad impulsi ed utilizzo a mano
- Rivestite in plastica per non danneggiare i cerchi
- Codificazione colorata in base alla larghezza della chiave



CODICE	ATTACCO QUADRO	MISURA	L (mm)	D1 (mm)
B000075	1/2"	15	85	15
B000076#19	1/2"	19	86	28
B000076#21	1/2"	21	86	30

BUSSOLE SOTTILI - LUNGA - 1/2"

Bussole "power impact" lunghe, esagonali.

- Rivestimento esterno e protezione interna in plastica
- Attacco quadro 1/2"
- Ideale per avvitare bulloni cromati su ruote con cerchi in lega
- Codificazione colorata in base alla larghezza della chiave



CODICE	ATTACCO QUADRO	MISURA	L (mm)	D1 (mm)
B000080	1/2"	17	85	17
B000081	1/2"	19	85	19
B000082	1/2"	21	85	21
B000078	1/2"	22	85	22

BUSSOLE SOTTILI - EXTRA LUNGA - 1/2"

Bussole rivestite in plastica extra lunghe, esagonali.

- Attacco quadro 1/2"
- Rivestite in plastica per non danneggiare i cerchi
- Codificazione colorata in base alla larghezza della chiave

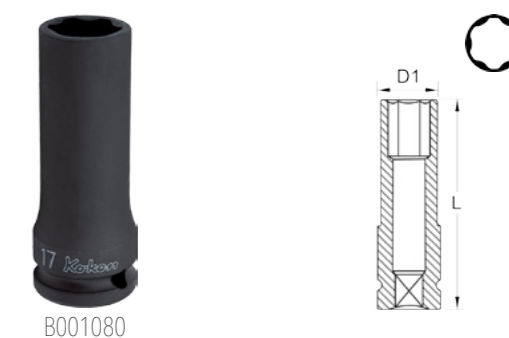


CODICE	ATTACCO QUADRO	MISURA	L (mm)	D1 (mm)
B000083	1/2"	17	130	17
B000084	1/2"	19	130	19
B000085	1/2"	21	130	21

BUSSOLE SURFACE DRIVE - LUNGA - 1/2"

Bussole rivestite lunghe, surface drive.

- Attacco quadro 1/2"
- Per avvitatori ad impulsi
- Profilo adatto a bulloni Mercedes



CODICE	ATTACCO QUADRO	MISURA	L (mm)	D1 (mm)
B001080	1/2"	12	80	19.5
B001047	1/2"	17	80	25.7
B001065	1/2"	19	80	28.2
B001066	1/2"	21	80	30.7
B001067	1/2"	22	85	32
B002234	1/2"	23	85	33.2

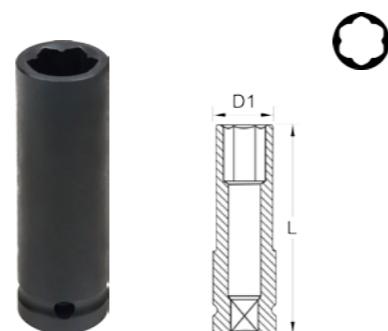
BUSSOLE

■ BUSSOLA MERCEDES - LUNGA - 1/2"

Bussola lunga, per bulloni ruote Mercedes.

- Attacco quadro 1/2"
- Per allentare o avvitare dadi/viti ruote con profilo Socket MS 17. Montate su Mercedes

CODICE	ATTACCO QUADRO	L (mm)	D1 (mm)
B000100	1/2"	78	26

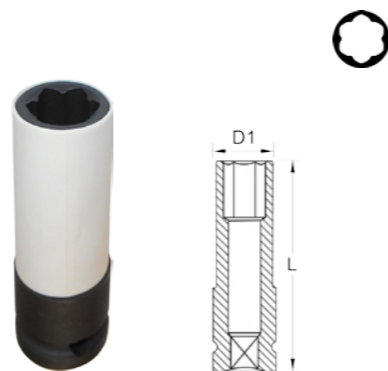


■ BUSSOLA RIVESTITA MERCEDES - LUNGA - 1/2"

Bussola lunga, con rivestimento in plastica, per bulloni ruote Mercedes.

- Attacco quadro 1/2"
- Per allentare o avvitare dadi/viti ruote con profilo Socket MS 17. Montate su Mercedes
- Rivestite in plastica per non danneggiare i cerchi

CODICE	ATTACCO QUADRO	L (mm)	D1 (mm)
B000101	1/2"	78	27



■ BUSSOLE 3/4"

■ BUSSOLA 55 IMPACT - CORTA - 3/4"

Bussola corta, esagonale.

- Attacco quadro femmina 3/4"
- Per avvitatori ad impulsi
- Speciale acciaio fosfatato

CONFORME ALLE NORME DIN 3129, ISO 2725-2

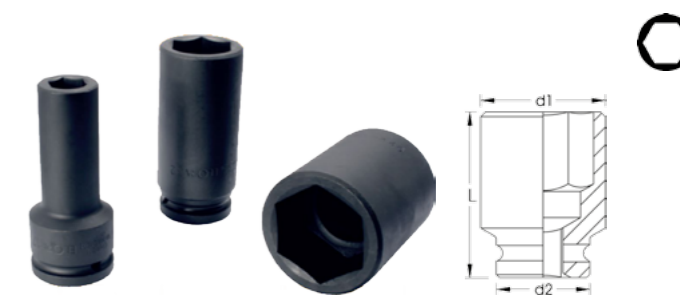


CODICE	ATTACCO QUADRO	MISURA	L (mm)	D1 (mm)	D2 (mm)
B000140	3/4"	22	51	37.5	44
B000144	3/4"	24	52	39	44
B000145	3/4"	25	52	40	44
B000146	3/4"	26	53	41.5	44
B000148	3/4"	27	53	42.5	44
B000150	3/4"	28	53	44	44
B000151	3/4"	29	53	45	44
B000152	3/4"	30	53	46.5	44
B000154	3/4"	32	56	49	44
B000156	3/4"	33	56	50	44
B000158	3/4"	34	56	51.5	44
B000160	3/4"	36	56	54	44
B000162	3/4"	38	56	65.5	44
B000165	3/4"	41	57	60	44

■ BUSSOLA 56 IMPACT - LUNGA - 3/4"

Bussola lunga extra deep, esagonale.

- Attacco quadro femmina 3/4"
- Per avvitatori ad impulsi
- Speciale acciaio fosfatato



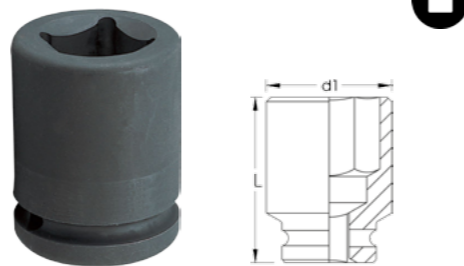
CODICE	ATTACCO QUADRO	MISURA	L (mm)	D1 (mm)	D2 (mm)
B000185	3/4"	24	100	39	44
B000186	3/4"	27	100	42.5	44
B000189	3/4"	30	100	46.5	44
B000190	3/4"	32	100	49	44
B000191	3/4"	33	100	50	44
B000192	3/4"	34	100	51.5	44

BUSSOLE

■ BUSSOLA IMPACT - CORTA - 3/4"

Bussole impact corte, impronta quadra.

- Attacco quadro femmina 3/4"
- Per avvitatori ad impulsi

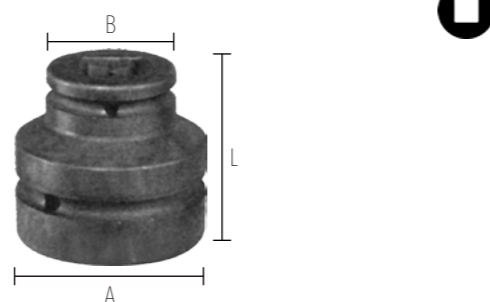


CODICE	ATTACCO QUADRO	MISURA	L (mm)	D1 (mm)
B000015	3/4"	19	51	19
B000014	3/4"	21	51	21

■ RIDUZIONE BUSSOLE 3/4"x3/4"

Riduzione per bussole "power impact", impronta quadra.

- Attacco quadro femmina 3/4"x3/4"
- Per avvitatori ad impulsi



CODICE	ATTACCO QUADRO A	ATTACCO QUADRO B	L (mm)
B000013	3/4"	3/4"	49

■ BUSSOLA IMPACT DOPPIA MISURA PER ISUZU - LUNGA - 3/4"

Bussole lunga, esagonale. Per autocarro ISUZU.

- Attacco quadro 3/4"
- Per avvitatori ad impulsi

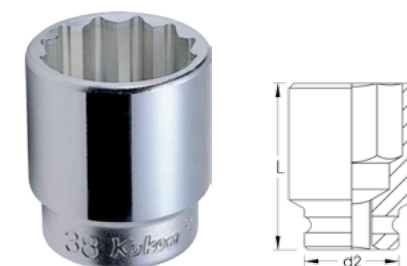


CODICE	ATTACCO QUADRO	MISURA	L (mm)	D1 (mm)
B002377	3/4"	41x19	100	41
B000007	3/4"	41x21	100	41

■ BUSSOLA IMPACT POLIGONALE - CORTA - 3/4"

Bussole corte, poligonale.

- Attacco quadro 3/4"
- Per serraggio manuale



CODICE	ATTACCO QUADRO	MISURA	L (mm)	D2 (mm)
B002088	3/4"	22	50	32
B002034	3/4"	23	50	33.5
B002114	3/4"	24	50	34.5
B002248	3/4"	26	50	37
B002115	3/4"	27	53	38.5
B002116	3/4"	30	55	42
B002117	3/4"	32	57	44.5
B002073	3/4"	36	59	49.5
B002046	3/4"	38	59	52
B002072	3/4"	41	62	56
B002098	3/4"	42	62	57
B002039	3/4"	46	68	62
B002040	3/4"	48	68	64.5
B002122	3/4"	50	68	67
B002043	3/4"	55	72	73.5
B002077	3/4"	60	76	79.5

BUSSOLE 1"

■ BUSSOLA 60 IMPACT - CORTA - 1"

Bussola corta, esagonale.

- Attacco quadro femmina 1"
- Per avvitatori ad impulsi
- Speciale acciaio fosfatato

CONFORME ALLE NORME DIN 3129, ISO 2725-2



CODICE	ATTACCO QUADRO	MISURA	L (mm)	D1 (mm)	D2 (mm)
B000196	1"	27	59	45.5	54
B000198	1"	30	61	49.5	54
B000200	1"	32	61	52	54
B000202	1"	33	61	53	54
B000203	1"	36	64	57	54
B000205	1"	38	64	59.5	54
B000204	1"	41	68	63	54

■ BUSSOLA 66 IMPACT - LUNGA - 1"

Bussola lunga extra deep, esagonale.

- Attacco quadro femmina 1"
- Per avvitatori ad impulsi
- Speciale acciaio fosfatato



CODICE	ATTACCO QUADRO	MISURA	L (mm)	D1 (mm)	D2 (mm)
B000185	1"	27	110	45.5	54
B000186 *	1"	27	110	45.5	54
B000189	1"	30	110	49.5	54
B000190	1"	32	110	52	54
B000191	1"	33	110	53	54

*PARETI SOTTILI - RIDOTTA

■ BUSSOLA IMPACT DOPPIA MISURA PER ISUZU - LUNGA - 1"

Bussola lunga, esagonale. Per autocarro ISUZU.

- Attacco quadro 1"
- Per avvitatori ad impulsi



CODICE	ATTACCO QUADRO	MISURA	L (mm)	D1 (mm)
B002367	1"	41x21	108	41

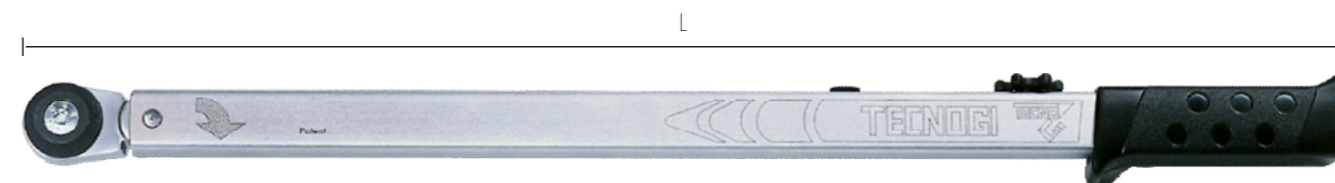
CHIAVI DINAMOMETRICHE

■ CHIAVE DINAMOMETRICA SERIE 900 - TECNOGI

Chiave dinamometrica con "meccanismo di scatto a braccio variabile", che permette di regolare la coppia di serraggio mediante la variazione della posizione reciproca dei leverismi interni.

- Regolazione rapida: dopo l'uso non è necessario regolare la chiave sui valori più bassi della scala
- Serraggi rapidi e precisi: la regolazione avviene in pochi secondi allentando e facendo scorrere il cursore sulla scala fino al valore desiderato; riavvitare il cursore per fissare la coppia
- Precisione di serraggio $\pm 3\%$

CONFORME ALLA NORMA UNI EN ISO 6789:2004



CODICE	MODELLO	ATTACCO QUADRO	CAPACITÀ	L (mm)	PESO (Kg)	IMPIEGO
Y000288	906	1/2"	10-60 Nm	380	1	
Y000294	920	1/2"	40-200 Nm	450	1.2	

■ CHIAVE DINAMOMETRICA 721 - STAHLWILLE

Chiavi dinamometriche a scatto, con nottolino fisso.

- Regolazione rapida, grazie alla leva di bloccaggio, posta sul manico, semplice da azionare
- Doppio segnale di arresto
- Non è necessario azzerare l'impostazione («0»), in quanto il carico viene applicato all'elemento di misurazione solo durante il serraggio
- Precisione di serraggio $\pm 4\%$



CODICE	MODELLO	ATTACCO QUADRO	CAPACITÀ	L (mm)	PESO (Kg)	IMPIEGO	NOTE
Y000280	721/15	1/2"	30-150 Nm	452.5	1.28		CHIAVE COMPLETA
Y000274	721/20	1/2"	40-200 Nm	482	1.35		CHIAVE COMPLETA
Y000282	721/30	1/2"	60-300 Nm	553	1.65		CHIAVE COMPLETA

RICAMBI

CONTUENUTO: 1 INGRANAGGIO, 1 COMMUTATORE, 1 LEVA, 1 SPINA, 1 SFERA, 2 MOLLE DI PRESSIONE, 2 VITI

CODICE	MODELLO CHIAVE
A005900	721/15 - 721/20
A005901	721/30

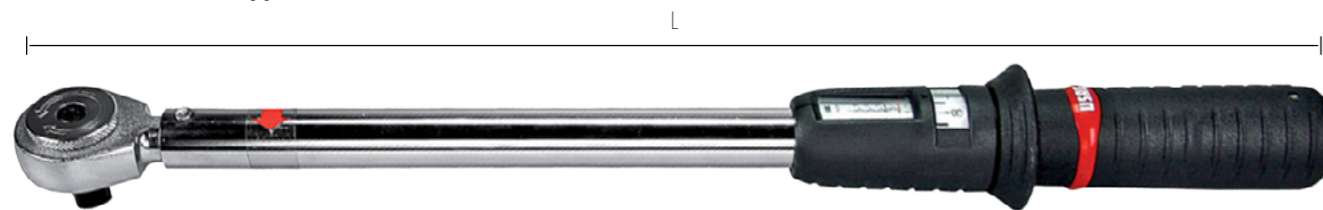


CHIAVI DINAMOMETRICHE

CHIAVE DINAMOMETRICA - USAG

Chiave dinamometrica con cricchetto reversibile.

- Coppia regolabile
- Segnale sensitivo e sonoro al raggiungimento della coppia impostata
- Riarmo automatico al rilascio dopo il disinnesto
- Precisione di serraggio $\pm 4\%$

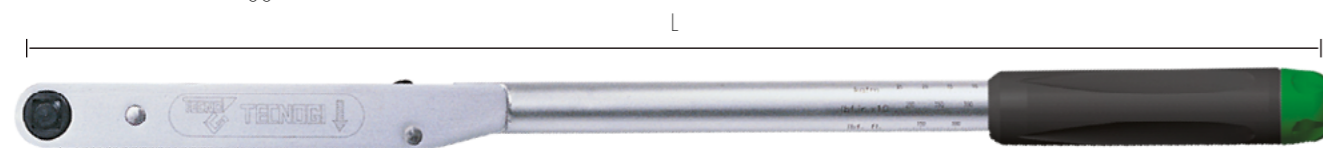


CODICE	ATTACCO QUADRO	CAPACITÀ	L (mm)	IMPIEGO
Y000306	1/2"	40-200 Nm	475	
Y000307	1/2"	68-340 Nm	60	

CHIAVE DINAMOMETRICA SERIE 1000 - TECNOGI

Chiave dinamometrica a scatto.

- Serraggi rapidi e precisi: la regolazione è veloce e semplice grazie ad una levetta snodata retrattile alloggiata nell'impugnatura della chiave. Estratta la levetta, la si ruota sino a raggiungere la coppia di serraggio desiderata.
- Doppio segnale al raggiungimento della coppia prefissata: segnale acustico e alleggerimento dello sforzo.
- Riarmo automatico per una successiva operazione.
- Precisione di serraggio $\pm 4\%$



CODICE	ATTACCO QUADRO	CAPACITÀ	L (mm)	IMPIEGO
Y000291	1/2"	40-200 Nm	475	
Y000291	1/2"	68-340 Nm	60	

CHIAVE DINAMOMETRICA 721/80 NF - STAHLWILLE

Chiavi dinamometriche a scatto, con nottolino fisso.

- Regolazione rapida
- Doppio segnale di arresto
- Eventuale regolazione successiva senza necessità di smontaggio
- Precisione di serraggio $\pm 4\%$



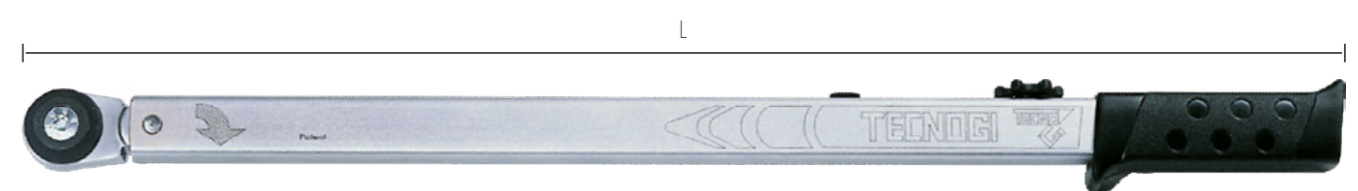
CODICE	MODELLO	ATTACCO QUADRO	CAPACITÀ	L (mm)	PESO (Kg)	IMPIEGO
Y000285	721/80 NF	3/4"	160-800 Nm	1051	7.23	

CHIAVE DINAMOMETRICA SERIE 900 - TECNOGI

Chiave dinamometrica con "meccanismo di scatto a braccio variabile", che permette di regolare la coppia di serraggio mediante la variazione della posizione reciproca dei leverismi interni.

- Regolazione rapida: dopo l'uso non è necessario regolare la chiave sui valori più bassi della scala
- Serraggi rapidi e precisi: la regolazione avviene in pochi secondi allentando e facendo scorrere il cursore sulla scala fino al valore desiderato; riavvitare il cursore per fissare la coppia
- Precisione di serraggio $\pm 3\%$

CONFORME ALLA NORMA UNI EN ISO 6789:2004



CODICE	MODELLO	ATTACCO QUADRO	CAPACITÀ	L (mm)	PESO (Kg)	IMPIEGO
Y000272	980	3/4"	160-800 Nm	1180	6.7	

ACCESSORI & UTENSILI

VASCHETTA MAGNETICA TONDA

Vassoio magnetico in acciaio inossidabile, rotondo

- Per riporre viti e altra minuteria meccanica
- Base magnetica rivestita in materiale plastico

CODICE	DIMENSIONI (mm)
A000201	Ø 150
A020028	Ø 150



VASCHETTA MAGNETICA RETTANGOLARE

Vassoio magnetico in acciaio inossidabile, rettangolare

- Per riporre viti e altra minuteria meccanica
- Base magnetica rivestita in materiale plastico

CODICE	DIMENSIONI (mm)
A000202	140x240



SUPPORTO MAGNETICO PER UTENSILI

- Supporto magnetico per avvitatori, bussole e chiavi dinamometriche
- Portata massima: 15 kg



CODICE	PORTATA MAX. (Kg)
Y000035	15

COPRIBULLONI CROMATI

Copribulloni cromati, per autocarro

- Chiave esagonale



CODICE	MISURA CHIAVE	DIMENSIONI (mm)
M000840	30	48
M000841	32	46.5

COPRIBULLONI CROMATI SUPERFICIE PIANA

Copribulloni cromati piatti, per autocarro

- Chiave esagonale
- Utilizzabile con estrattore



CODICE	MISURA CHIAVE	DIMENSIONI (mm)
M000839	32-33	40

COPRIBULLONI CROMATI RUOTE LEGA

Copribulloni in plastica, cromati

- Chiave esagonale



CODICE	MISURA CHIAVE	DIMENSIONI (mm)
M000836	32	45
M000835	33	45

PINZA LEVA BULLONI AUTOCARRO

Pinza per bulloni di protezione

- Per la rimozione dei cappucci di protezione
- Nessuno slittamento grazie alle ganasce con rivestimento speciale
- Ideale per i veicoli commerciali

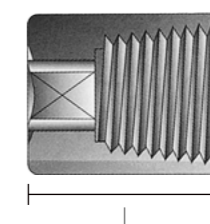


CODICE	L (mm)	A (mm)
Y002053	250	28-60

KIT ESTRAI BULLONI ANTIFURTO

Valigetta con n.7 bussole speciali, per svitare bulloni di sicurezza su cerchi in lega

- Impronta: filetto conico

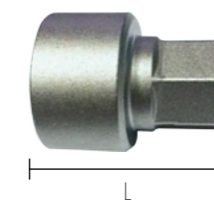


CODICE	ATTACO QUADRO	MISURE	LUNGHEZZA (mm)
Y002061	1/2"	17 - 18.5 - 20 - 21.5 - 23 - 24.5 - 26	38

SET INSERTI PER BULLONI DI SICUREZZA BMW

Valigetta con n.20 inserti speciali, per svitare bulloni di sicurezza su veicoli BMW - VOLKSWAGEN

- Attacco esagonale



CODICE	ATTACCO ESAGONALE (mm)	MISURA	LUNGHEZZA (mm)	NOTE
A000274	17	da 41 a 60	37	BMW
A000280	17	da 41 a 60	37	VOLKSWAGEN

ACCESSORI & UTENSILI

SET INSERTI PER BULLONI DI SICUREZZA BMW

Valigetta con n.21 inserti speciali, per svitare bulloni di sicurezza su veicoli BMW

COMPRENDE:

- 20 inserti speciali con attacco esagonale 17 mm
- Bussola esagonale 17 mm rivestita, attacco 1/2"



CODICE	ATTACCO ESAGONALE INSERTI (mm)	LUNGHEZZA INSERTI (mm)
A000271	17	25

SET INSERTI PER BULLONI DI SICUREZZA AUDI - VOLKSWAGEN

Valigetta con n.23 inserti speciali, per svitare bulloni di sicurezza su veicoli AUDI - VOLKSWAGEN

COMPRENDE:

- 22 inserti speciali con attacco esagonale 17 mm
- Bussola esagonale 17 mm rivestita, attacco 1/2"



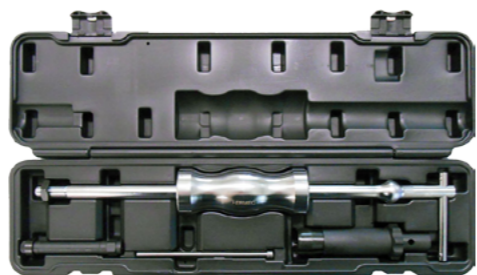
CODICE	ATTACCO ESAGONALE INSERTI (mm)	LUNGHEZZA INSERTI (mm)
A000272	17	25

SET ESTRATTORE PER BULLONI DI SICUREZZA BMW - MINI

Valigetta pz.4, estrattore per bulloni di sicurezza con anello girevole, veicoli BMW - MINI

COMPRENDE:

- Martello a massa battente 1.5 Kg
- Estrattore regolabile
- Estrattore per bulloni
- Cacciaspine



CODICE
A020304

BUSSOLA IMPACT TWISTER - CORTA - 1/2"

Bussola estrattore per dadi, bulloni e borchie

- Attacco quadro 1/2"



CODICE	ATTACCO QUADRO	MISURA	L (mm)	D1 (mm)
B001044	1/2"	17	42	23.5
B001039	1/2"	19	42	26
B001042	1/2"	21	42	28
B001043	1/2"	22	42	29.8
B001040	1/2"	24	42	32

SET BARRE DI TORSIONE COLORATE 1/2"

Espositore barre di torsione

- Utilizzare solo per avvitare
- Controllare sempre il serraggio con chiave dinamometrica



CODICE	CONTENUTO	NOTE
B002267	17x95 Nm, 17x110 Nm, 17x120 Nm, 19x90 Nm, 19x100 Nm, 19x120 Nm, 19x140 Nm, 21x100 Nm	SET 8 PZ. COMPLETO DI ESPOSITORE

CODICE	ATTACCO QUADRO	MISURA	CAPACITÀ (mm)	LUNGHEZZA (mm)	NOTE
B001056#17x95	1/2"	17	95	214	BARRA SINGOLA
B001056	1/2"	17	110	204	BARRA SINGOLA
B001056#17x120	1/2"	17	120	200	BARRA SINGOLA
B001057#19x90	1/2"	19	90	259	BARRA SINGOLA
B001057#19x100	1/2"	19	100	233	BARRA SINGOLA
B001057	1/2"	19	120	203	BARRA SINGOLA
B001057#19x140	1/2"	19	140	199	BARRA SINGOLA
B001059#21x100	1/2"	21	100	214	BARRA SINGOLA
B001059	1/2"	21	120	203	BARRA SINGOLA
B001062	1/2"	22	150	220	BARRA SINGOLA

ACCESSORI & UTENSILI

RISCALDATORE AD INDUZIONE LOOSER

Attraverso l'utilizzo di elettricità a bassa tensione, riscalda e sblocca dadi, bulloni, cuscinetti e ingranaggi senza l'uso di fiamme

- Permette di eliminare tutti i danni collaterali e tutti i rischi che possono derivare dall'utilizzo di fiamme



CODICE	ALIMENTAZIONE	POTENZA	PESO (Kg)
Y100071	220-230 V	2200-3500 W	17

IMPIANTO DI SALDATURA TURBO SET 90

Kit per saldatura a gas, con bombole e cartucce usa e getta. Dotato di 4 valvole antiritorno di fiamma a doppia protezione.

COMPRENDE:

- Bombola OXYGEN da 1 lt 110 bar
- Cartuccia gas
- Riduttore ossigeno e rubinetto gas
- Tubi raccordati
- lancia e punta 80 lt (punta in due componenti)
- stella a 4 punte per piccole saldature di precisione



CODICE	CONSUMO GAS	DURATA OSSIGENO	DURATA GAS	PESO (Kg)	NOTE
Y000007	92 g/h	30 min.	3 h e 30 min.	5.5	KIT COMPLETO

CODICE	PESO	NOTE
A000007	1 Lt.	RICARICA BOMBOLA OSSIGENO
A000008	350 g	RICARICA BOMBOLA GAS

PROPAN BUTAN

Cartuccia propan/butan per saldatura.

Rubinetto per cartuccia PROPAN/BUTAN, con bruciatore OT 22

CODICE	PESO (ml)	NOTE
A000009	600	CARTUCCIA
A000010	-	RUBINETTO



A000009



A000010

CROCERA VETTURA SATINATA

Chiave a croce, per svitare bulloni

- Misure chiavi: 17-19-21-22

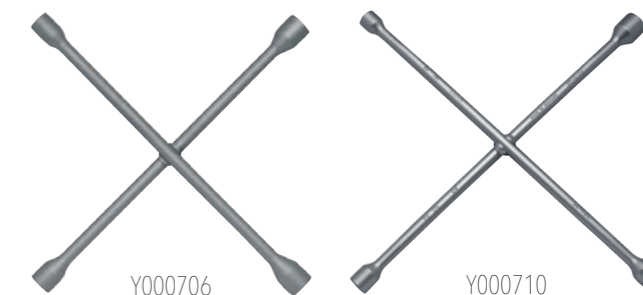


CODICE	CHIAVI	LUNGHEZZA (mm)	PESO (Kg)
Y000701	17 - 19 - 21 - 22	380	1.3

CROCERA GERMANY

Chiave a croce, per svitare bulloni

CONFORME ALLE NORME DIN 3119, ISO 6788



CODICE	CHIAVI	LUNGHEZZA (mm)	PESO (Kg)	NOTE
Y000706	17 - 19 - 22 - 1/2" attacco quadro	410	1.3	
Y000710	19 - 22 - 24 - 27 - 3/4 - 7/8 - 15/16 - 1.1/16	600	3.2	
Y000714	24 - 27 - 32 - 3/4" attacco quadro	750	5	

CROCERA GERMANY GIGANTE

Chiave a croce, per svitare bulloni

- Misure chiavi: 24 - 27 - 32 - 3/4" attacco quadro

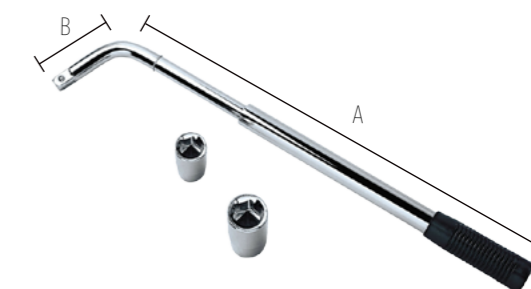


CODICE	CHIAVI	LUNGHEZZA (mm)	PESO (Kg)
Y000715	24 - 27 - 32 - 3/4" attacco quadro	750	6.2

SVITABULLONI TELESCOPICO

Svitabulloni telescopico, con doppia chiave reversibile

OMOLOGAZIONE EUROPEA GS-TÜV



CODICE	CHIAVI	AxB (mm)	PESO (Kg)
Y003555	17/19 - 21/23	485x135	1.19

ACCESSORI & UTENSILI

MARTELLI

Martello tipo tedesco DIN 1041

- Battente in acciaio temperato e levigato. Tempra ad induzione
- Manico in plastica pieno, brevettato



CODICE	LUNGHEZZA (mm)	PESO (Kg)	NOTE
Y002357	306	0.5	MARTELLI COMPLETO
Y002359	349	1	MARTELLI COMPLETO
Y002360	314	1.5	MARTELLI COMPLETO
Y002362	314	2	MARTELLI COMPLETO

CODICE	ATTACCO BATTENTE (mm)	LUNGHEZZA (mm)	NOTE
A002363	25x14	306	RICAMBIO MARTELLI 0.5 KG
A002364	30x17	349	RICAMBIO MARTELLI 1 KG
A002365	32x18	314	RICAMBIO MARTELLI 1.5 KG
A002366	32x20	314	RICAMBIO MARTELLI 2 KG

MARTELLI VARI



CODICE	LUNGHEZZA (mm)	PESO (Kg)	NOTE
CSA 1390-022	330	2	TESTA IN PIOMBO
Y002365	300	500	TESTA IN RAME
Y002366	350	750	TESTA IN RAME
Y002363	340	750	TESTA IN GOMMA
Y002367	355	1.3	TESTA IN GOMMA

MAZZUOLA

Mazzuola con testa in ghisa con coperture in teflon



CODICE	DIMENSIONI TESTA (mm)	LUNGHEZZA (mm)	PESO (Kg)	NOTE
Y002358	55x100	350	1.2	MARTELLI COMPLETO

CODICE	DIMENSIONI (mm)	PESO (g)	NOTE
A002367	Ø 55	59	RICAMBIO CUFFIE (2 PZ.)

MINUTERIA

DADI RUOTA & ACCESSORI

DADI RUOTA ESAGONALI

PREZZO SINGOLO - ACQUISTO MIN. 10 PEZZI



CODICE	MISURA CHIAVE	ALTEZZA (mm)	PASSO	NOTE
M000800	27	-	16x2	AUTOCARRO
M000802	27	-	18x2.5	AUTOCARRO
M000810	27	-	18x1.5	AUTOCARRO
M000809	32	27	22x1.5	AUTOCARRO CON RONDELLA
M000804	27	20	20x2	AUTOCARRO CON RONDELLA
M000820	27	26	18x1.5	AUTOCARRO CON RONDELLA
M000822	30	27	20x1.5	AUTOCARRO CON RONDELLA
M000824	32	26.5	22x1.5	AUTOCARRO CON RONDELLA
M000825	32	31	22x1.5	AUTOCARRO CON RONDELLA
M000826	33	31	22x1.5	AUTOCARRO CON RONDELLA
M000827	27	20	20x1.5	AUTOCARRO CON RONDELLA
M000829	24	19	18x1.5	AUTOCARRO CON RONDELLA
M000830	33	27	7/8" - 11BSF	AUTOCARRO CON RONDELLA
M000832	33	35	7/8" - 14 UNF	AUTOCARRO CON RONDELLA
M000834	30	23	22x1.5	AUTOCARRO CON RONDELLA
M000821	32	39	22x1.5	AUTOCARRO CON RONDELLA E COLLARINO
M000823	32	61	22x1.5	AUTOCARRO CON RONDELLA E COLLARINO
M000803	19	29	12x1.5	CERCHI IN LEGA FORD / VOLVO

BOCCOLE DI CENTRAGGIO

Boccole di centraggio per assali rimorchi.

PREZZO SINGOLO - ACQUISTO MIN. 10 PEZZI



CODICE	DIMENSIONI (mm)	NOTE
A000051	Ø22x6	ANTERIORI BASSE
A000050	Ø22x18	POSTERIORI ALTE

KIT BULLONI ECCENTRICI - EZ CAM™ XR

Bulloni eccentrici per regolazioni campanature

COMPATIBILITÀ

- **E000032 (Ø10):** FIAT - ALFA - LANCIA
- **E000033 (Ø12):** CHEVROLET - FIAT - FORD - HYUNDAI - INFINITI - ISUZU - JEEP - KIA - MAZDA - MITSUBISHI - NISSAN - PORSCHE - SAAB - SUZUKI - TOYOTA - VOLKSWAGEN - VOLVO
- **E000034 (Ø14):** AUDI - CHEVROLET - CHRYSLER - FORD - HONDA - HYUNDAI - INFINITI - JEEP - KIA - LAND ROVER - MAZDA - MERCEDES BENZ - MITSUBISHI - NISSAN - SAAB - SMART - SUBARU - SUZUKI - TOYOTA - VOLVO
- **E000035 (Ø15):** LEXUS - TOYOTA
- **E000036 (Ø16):** CURA - CHEVROLET - CHRYSLER - FORD - HONDA - HYUNDAI - KIA - LAND ROVER - MAZDA - MITSUBISHI
- **E000037 (Ø17):** LEXUS - TOYOTA
- **E000038 (Ø18):** HONDA

CODICE	DIMENS. (mm)	PEZZI
E000032	Ø10	2
E000033	Ø12	2
E000034	Ø14	2
E000035	Ø15	2
E000036	Ø16	2
E000037	Ø17	2
E000038	Ø18	2



SPESSORI - EZ SHIM™

Spessori a contatto, regolazione campanatura/convergenza assali posteriori

COMPATIBILITÀ

- **E000039 (BLU):** AUDI - CHEVROLET - CHRYSLER - FORD - ISUZU - NISSAN - VOLKSWAGEN
- **E000040 (GRIGIO):** AUDI - FORD - NISSAN
- **E000041 (GIALLO):** CHEVROLET - CHRYSLER - HONDA - HYUNDAI - KIA - TOYOTA - VOLKSWAGEN
- **E000042 (ROSSO):** CHEVROLET - HONDA - HYUNDAI - KIA - NISSAN - VOLKSWAGEN

CODICE	PEZZI	NOTE
E000039	1	BLU
E000040	1	GRIGIO
E000041	1	GIALLO
E000042	1	ROSSO



INDICATORI DI SICUREZZA

Indicatori di serraggio: evidenziano eventuali allentamenti del dado ruota

PREZZO SINGOLO - ACQUISTO MIN. 10 PEZZI

CODICE	DIMENS. (mm)	PEZZI	NOTE
A010026	24	100	DUSTITE® LR
A010027	27	50	DUSTITE® LR
A000018	32	50	DUSTITE® LR
A010028	33	50	DUSTITE® LR
A000030	27	100	CHECKPOINT®
A000031	30	100	CHECKPOINT®
A000350	32	100	CHECKPOINT®
A000019	33	100	CHECKPOINT®



DUSTITE® LR

A010026 - A010027 - A000018 - A010028

CHECKPOINT®

A000030 - A000031 -
A000350 - A000019



**Sistemi gonfiaggio
& montaggio**

SISTEMI DI GONFIAGGIO

GONFIATORI

■ GONFIATORE RAASM

Gonfiatore per pneumatici, ideale per il controllo e il ripristino della pressione in qualsiasi tipologia di pneumatico.

- LUNGHEZZA TUBO DI GONFIAGGIO: 1.2 MT.

* Y000012: carica automatica e manometro, max. pressione utilizzo 0÷10 bar, in dotazione al gruppo di gonfiaggio



CODICE	CAPACITÀ (Lt.)	PRESSIONE UTILIZZO	DIMENSIONI (mm)	PESO (Kg)	NOTE
Y000011	13	max. 7 bar	600x310x310	6.5	-
Y000012*	13	max. 7 bar	750x310x310	8.8	CARICA AUTOMATICA A MANOMETRO
Y000010	24	max. 7 bar	860x280x330	10	-

■ GONFIATORE PORTATILE

Gonfiagomme pneumatico con serbatoio carrellato a caricamento manuale, completo di pistola con manometro e tubo spiralato

- Funzionamento autonomo dopo immissione di aria
- LUNGHEZZA TUBO DI GONFIAGGIO, SPIRALE: 5 MT.



CODICE	CAPACITÀ (Lt.)	PRESSIONE (bar)	DIMENSIONI (mm)	PESO (Kg)
Y000061	16	7	300x400x810	12.5
Y000030	24	7	380x330x780	10

MANOMETRI & PISTOLE DI GONFIAGGIO

■ MANOMETRO ALISEO

Manometro per controllo pressione valvole Standard

- Scala di misura in bar
- Utilizzabile su pneumatici zavorrati ad acqua
- Precisione $\pm 0,05$ bar

CERTIFICAZIONE CE ALL'INTERNO DELLA CONFEZIONE



CODICE	RIFERIMENTO	PRESSIONE (bar)	TUBO (mm)
Y002204	ALISEO 1870	0.1 - 2.5	350

■ MANOMETRO EURODAIRA

Manometro per controllo pressione valvole Standard

- Doppia scala di misura in bar e psi
- Precisione metrologica conforme alla norma europea UNI EN 12645:2014

CERTIFICAZIONE CE ALL'INTERNO DELLA CONFEZIONE



CODICE	RIFERIMENTO	PRESSIONE (bar)	PRESSIONE (psi)	TUBO (mm)
Y002200	EURODAIRA 1900	0.7 - 12	10 - 174	350

■ MANOMETRO QUICKER

Manometro per controllo pressione valvole Standard

- Scala di misura in bar e psi
- Precisione metrologica conforme alla norma europea UNI EN 12645:2014
- Custodia inclusa

CERTIFICAZIONE CE ALL'INTERNO DELLA CONFEZIONE



CODICE	RIFERIMENTO	PRESSIONE (bar)	PRESSIONE (psi)
Y002203	QUICKER 1976	0.7 - 4.3	10 - 60

SISTEMI DI GONFIAGGIO

PISTOLA GONFIAGGIO DIGIT'AIR SCHRADER

Indicatore di gonfiaggio digitale per pneumatici

- Scala di misura in bar e psi
- Ricalibrazione automatica a zero su ogni gonfiaggio
- Accensione automatica e funzione standby

CERTIFICAZIONE CALIBRAZIONE ALL'INTERNO DELLA CONFEZIONE



CODICE	RIFERIMENTO	PRESSIONE (bar)	TUBO (mm)	TUBO (m)
Y003064	0.1 - 11	1.5 - 160	1.5	1.5

PISTOLA GONFIAGGIO MAST'AIR SCHRADER

Indicatore di gonfiaggio per pneumatici

- Scala di misura in bar
- Rapida regolazione della pressione



CODICE	PRESSIONE (bar)	TUBO (m)
Y003065	0.7 - 11	1.5

PISTOLA GONFIAGGIO SCHRADER

Indicatore di gonfiaggio per pneumatici

- Scala di misura in bar



CODICE	PRESSIONE (bar)	TUBO (m)
Y003066	0.7 - 11	1.5

PISTOLA GONFIAGGIO DAINU

Pistole di Gonfiaggio

- Scala di misura in bar e psi
- Pressione massima del compressore: 13 bar
- Adatto per il gonfiaggio con l'azoto

CERTIFICAZIONE CE ALL'INTERNO DELLA CONFEZIONE



CODICE	RIFERIMENTO	PRESSIONE (bar)	PRESSIONE (psi)	TUBO (m)
Y003073	DAINU 1960	0.5 - 12	10 - 170	1.5

PISTOLA DI GONFIAGGIO EURODAINU DOPPIA SCALA

Pistole di Gonfiaggio per valvole standard

- Scala di misura in bar e psi
- Pressione massima del compressore: 15 bar
- Adatto per il gonfiaggio con l'azoto
- Affidabilità di misura e performance secondo lo standard UNI EN 12645

CERTIFICAZIONE CE ALL'INTERNO DELLA CONFEZIONE



CODICE	RIFERIMENTO	PRESSIONE (bar)	PRESSIONE (psi)	TUBO (m)
Y003069	EURODAINU 1991	0.7 - 12	10 - 174	1.5

PISTOLA DI GONFIAGGIO SUPERDAINU CEE

Pistole di Gonfiaggio per valvole standard

- Scala di misura in bar
- Pressione massima del compressore: 13 bar
- Adatto per il gonfiaggio con l'azoto
- Affidabilità di misura e modello conformi alla direttiva europea 86/217/CEE e allo standard UNI EN 12645

CERTIFICAZIONE CE ALL'INTERNO DELLA CONFEZIONE



CODICE	RIFERIMENTO	PRESSIONE (bar)	TUBO (m)
Y003072	SUPERDAINU 1999 CEE	0.7 - 12	1.5

PISTOLA DI GONFIAGGIO SUPERDAINU CEE DOPPIA SCALA

Pistole di Gonfiaggio per valvole standard

- Scala di misura in bar e psi
- Pressione massima del compressore: 13 bar
- Adatto per il gonfiaggio con l'azoto
- Affidabilità di misura e performance secondo lo standard UNI EN 12645

CERTIFICAZIONE CE ALL'INTERNO DELLA CONFEZIONE



CODICE	RIFERIMENTO	PRESSIONE (bar)	PRESSIONE (psi)	TUBO (m)
Y003068	SUPERDAINU 1999	0.7 - 10	10 - 145	1.5

MANOMETRO RACE CAR 1997

Pistole di Gonfiaggio

- Scala di misura in bar e psi
- Pressione massima del compressore: 6 bar
- Adatto per il gonfiaggio con l'azoto
- Affidabilità di misura e performance secondo lo standard UNI EN 12645

CERTIFICAZIONE CE ALL'INTERNO DELLA CONFEZIONE



CODICE	RIFERIMENTO	PRESSIONE (bar)	PRESSIONE (psi)	TUBO (mm)
Y002206	RACE CAR 1997	0.5 - 3.5	7-50	600

SISTEMI DI GONFIAGGIO

TUBO FAEVU PER MANOMETRO SCHRADER

Tubi di ricambio per pistole di gonfiaggio Schrader.

CODICE	LUNGHEZZA (m)
A004248	1.5



TUBO FAEVU

Tubi di ricambio per pistole di gonfiaggio Wonder

CODICE	RIFERIMENTO	LUNGHEZZA (m)
A004250	1961	1.5
A004251	1961/3	3



RACCORDI & ATTACCHI

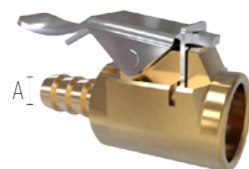
ATTACCO FIALA

Raccordi di gonfiaggio non automatici

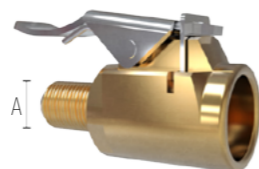
M000004: PER TRASFORMARE UN RACCORDO STANDARD IN GRANDE SEZIONE



M000001



M000003



M000004

CODICE	RIFERIMENTO	N. MICHELIN	A (mm)	IMPIEGO	NOTE
M000001	FIALA 8	985	8		QUANTITÀ MIN. 5 PZ.
M000003	DOYCY	984	8		-
M000004	FIODOR	767	8		-

ATTACCO RAPIDO WATUSO

Raccordi di gonfiaggio a chiusura automatica, per ruote gemellate

CODICE	RIFERIMENTO	DIMENSIONI (mm)
M000008	WATUSO	8x300



ATTREZZO GONFIAGGIO FILETTATO

Raccordi di gonfiaggio a manico lungo, con raccordo

CODICE
M000009



MONTAGGIO & SMONTAGGIO

UTENSILI & ACCESSORI

ANELLO TBL

Anelli di montaggio per pneumatici tubeless

CODICE	MISURA	DIAMETRO (mm)
Y000019	13" - 14"	45
Y000020	14" - 15"	50
Y000021	16.5" - 17.5"	30
Y000022	17.5"	30
Y000024	19.5"	30
Y000026	22.5" - 24"	30



ANELLO TBL BIG - MARRONI

Anelli di montaggio per pneumatici tubeless. SPESSORE MAGGIORATO

CODICE	MISURA	NOTE
Y000023	13"	MARRONI - SPESSORE MAGGIORATO
Y000025	14" - 16"	MARRONI - SPESSORE MAGGIORATO
Y000027	16.5" - 17.5"	MARRONI - SPESSORE MAGGIORATO
Y000028	19.5"	MARRONI - SPESSORE MAGGIORATO
Y000029	22.5" - 24"	MARRONI - SPESSORE MAGGIORATO



GUARNIZIONI - O-RING

O-ring per cerchi tubeless, prodotti secondo le specifiche OEM.

- Miscela standard

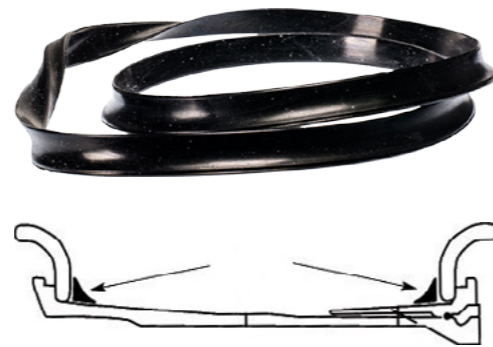
CODICE	MISURA	DIAMETRO (mm)	NOTE
M001014	20"	-	OR
M001007	24"	-	OR
M001010	25"	Ø 6	HEUPO
M001025	25"	-	HEUPO MICHELIN
M001012	25"	Ø 9	SULLA
M001026	25"	-	SULLA MICHELIN
M001015	29"	Ø 9	OR
M001013	33"	-	OR
M001011	35"	-	OR
M001017	35"	-	OR
M001008	39"	Ø 9	OR
M001028	45"	-	OR
M001021	49"	-	OR



MONTAGGIO & SMONTAGGIO

■ GUARNIZIONI ANGOLARI

CODICE	MISURA	NOTE
M001022	20"	-
M001019	20"	MICHELIN
M001016	25"	-
M001018	29"	-
M001020	33"	-



■ ANELLO METALLICO

Anelli di montaggio, metallici, per pneumatici

CODICE	MISURA
Y100030	17.5"
Y100029	19.5"
Y100026	22.5"

CODICE	MISURA	NOTE
A000028	19.5"	RICAMBIO ANELLO GOMMA
A000026	22.5"	RICAMBIO ANELLO GOMMA



■ RITALLONATORE BAZOOKA

Ritallonatore pneumatici tubeless.

- Grazie alla speciale valvola RAR (Rapid Air Release) è in grado di rilasciare l'aria molto più velocemente.

CERTIFICATO CE E ASME

CODICE	LITRI	PRESSIONE	DIMENSIONI (mm)	PESO (Kg)
Y000082	6	2-8 bar	160x160x75	4.5
Y000083	9	2-8 bar	160x160x85	6.5



■ BOOSTER

Sistema di gonfiaggio per intallare pneumatici tubeless, adatto per tutti i tipi di pneumatici tubeless di ruote autocarro, trasporto leggero e veicoli movimento terra.

- Fornito con valvola di sicurezza e manometro.

CODICE	LITRI
Y000064	20
Y000063	40



LEVE

■ LEVA TOGLI RUOTA

Aiuta ad inserire o togliere senza fatica le ruote dai mozzi

CODICE	NOTE
Y000650	-
Y000651	REGOLABILE



■ LEVA MOTO DOW 38-8

Leva originale Dowidar, per moto

CODICE	LUNGHEZZA (mm)
Y002040	200



■ LEVA MOTO SPECIAL

CODICE	LUNGHEZZA (mm)
Y001999	380



■ LEVA GERMANY

Leva cromata, per auto

CODICE	LUNGHEZZA (mm)
Y002026	300
Y002028	400
Y002030	500
Y002032	600



Y000651
GUAINA DI PROTEZIONE PER LEVA 500 MM

CODICE	NOTE
A002030	GUAINA DI PROTEZIONE PER LEVA 500 MM

■ LEVA RUN FLAT

Leva speciale per pneumatici run flat.

CODICE	LUNGHEZZA (mm)
Y002010	500



MONTAGGIO & SMONTAGGIO

LEVA ELORA

Leva cromata opaca, per pneumatici autocarro

CODICE	LUNGHEZZA (mm)
Y002025	600



LEVA MICHELIN

Leva MICHELIN per pneumatici agricoli e pneumatici tubeless di veicoli industriali montati su cerchi a canale

CODICE	RIFERIMENTO	N. MICHELIN	LUNGHEZZA (mm)	NOTE
Y002000	FACE	426	530	PICCOLA SEZIONE
Y002001	FORCE	1289	750	LARGA SEZIONE



LEVA TIPO BELZER

Leva per pneumatici autocarro e movimento terra, con cerchi di piccole dimensioni

CODICE	LUNGHEZZA (mm)
Y002006	670



LEVA HALTE MICHELIN

Leva MICHELIN per pneumatici tubeless di veicoli industriali, montati su cerchi a canale sedi tallone a 15°

CODICE	RIFERIMENTO	N. MICHELIN	LUNGHEZZA (mm)
Y002002	HALTE	1060	800



LEVA SAYAM

Leva per pneumatici autocarro

CODICE	LUNGHEZZA (mm)
Y002033	900



LEVA TRILEX GIGANTE

Leva per pneumatici agricoli e pneumatici tubeless veicoli industriali

CODICE	LUNGHEZZA (m)
Y002012	1.4



LEVA RADDRIZZA CERCHI

Leva per raddrizzare i bordi deformati dei cerchi in ferro

CODICE	LUNGHEZZA (mm)
Y001998	350



MISURATORI BATTISTRADA

MISURATORE BATTISTRADA - VETTURA

Misuratore di profondità battistrada in millimetri, per pneumatici vettura

CODICE	MISURAZIONE (mm)
A002353	da 0 a 10



MISURATORE BATTISTRADA - VETTURA

Misuratore di profondità battistrada in millimetri, per pneumatici vettura

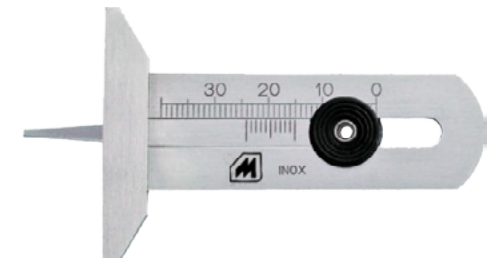
CODICE	MISURAZIONE (mm)
A002350	da 0 a 22



MISURATORE BATTISTRADA - VETTURA/AUTOCARRO

Misuratore di profondità battistrada in millimetri, per pneumatici vettura e autocarro

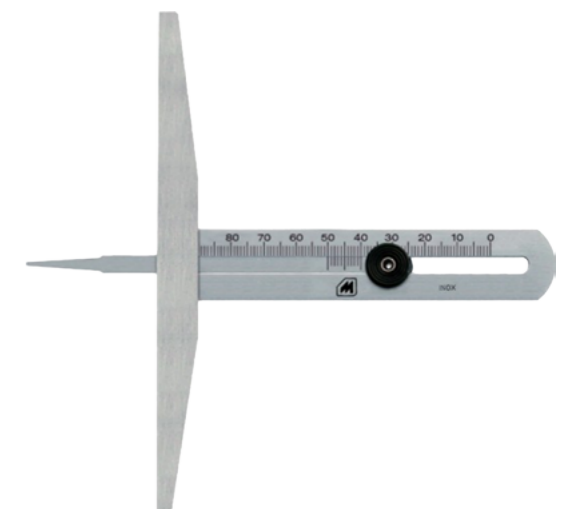
CODICE	MISURAZIONE (mm)
A002351	da 0 a 30



MISURATORE BATTISTRADA - MOVIMENTO TERRA

Misuratore di profondità battistrada in millimetri, per pneumatici OTR [= GENIO CIVILE = MOV.TERRA]

CODICE	MISURAZIONE (mm)
A002352	da 0 a 90



**Aria compressa
utensili & accessori**

AVVOLGITUBO

AVVOLGITUBO ARIA 9400+3615/9408

Avvolgitubo per aria compressa, automatico, carenato in plastica.

- Staffa di fissaggio orientabile
- Raccordi di entrata aria 1/4" BSP
- Pressione massima di utilizzo 20 bar



Y000040

CODICE	LUNGHEZZA TUBO (m)	DIAMETRO TUBO (mm)	ATTACCO ARIA	PRESSIONE	DIMENSIONI (mm)	PESO (Kg)
Y000040	15	8x12	1/4" BSP	20 bar	220x310x380	8.1
Y000051	10	10x14	3/8" BSP	20 bar	220x310x380	8.2

CODICE	LUNGHEZZA TUBO (m)	DIAMETRO TUBO (mm)	ATTACCO ARIA	NOTE
A004245	15	8x12	1/4" BSP	RICAMBIO TUBO PER AVVOLGITUBO COD. Y000040

AVVOLGITUBO ARIA 9021

Avvolgitubo a molla in acciaio verniciato, serie standard

FORNITO DI SERIE SENZA TUBO



Y000032

A008146 - A004239 - A008149
TUBO (VENDUTO SEPARATAMENTE)

CODICE	LUNGHEZZA TUBO (m)	DIAMETRO TUBO (mm)	ATTACCO ARIA	PRESSIONE	DIMENSIONI (mm)	PESO (Kg)
Y000032	max. 20	13x20	1/2"	600 bar	260x570x450	18

CODICE	LUNGHEZZA TUBO (m)	DIAMETRO TUBO (mm)	ATTACCO ARIA	NOTE
A008146	10	13x20	1/2"	TUBO RACCOMANDATO
A004239	15	13x20	1/2"	TUBO RACCOMANDATO
A008149	20	13x20	1/2"	TUBO RACCOMANDATO

AVVOLGITUBO ARIA CEJN

Avvolgitubo aria compressa - chiuso

- Flusso elevato e bassa caduta di pressione
- Riavvolgimento lento ed affidabile
- Struttura resistente
- Sfera di arresto morbida per evitare infortuni



Y000113

Y000125

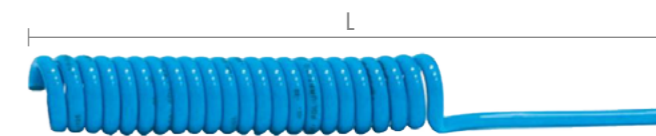
CODICE	LUNGHEZZA TUBO (m)	DIAMETRO TUBO (mm)	ATTACCO ARIA	PRESSIONE	PESO (Kg)
Y000113	10	8x12	R 1/4"	16 bar	4.9
Y000125	17	8x12	R 1/4"	16 bar	6.6

TUBI ARIA COMPRESSA

TUBO SPIRALIZZATO

Tubo spiralizzato in poliuretano - TIPO B

- Con raccordi



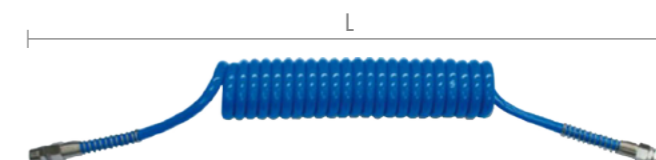
CODICE	METRI TUBO (m)	L (mm)	DIAMETRO TUBO (mm)	NOTE
A008037	6	660	8x12	CON RACCORDI 1/4 MG

MG=MASCHIO GIREVOLE

TUBO SPIRALIZZATO

Tubo spiralizzato in poliuretano - TIPO B

- Con raccordi



CODICE	METRI TUBO (m)	L (mm)	DIAMETRO TUBO (mm)	NOTE
A008114	8	1140	8x12	CON RACCORDI 1/4 MG
A000803	12	1400	11x16	CON RACCORDI 3/8 MG
A008075	17	1600	6.5x10	CON RACCORDI 1/4 MG
A008105	17	1500	12x8	CON RACCORDI 1/4 MG
A008076	17	1650	11x16	CON RACCORDI 3/8 MG

MG=MASCHIO GIREVOLE

TUBO PER AVVOLGITUBO ARIA 9021

Tubi flessibili in PVC, raccordati

- Bassa pressione
- Attacchi femmina diritta, filetto BSP in ottone
- Inserzioni di fibre tessili in poliestere ad alta tenacità



CODICE	LUNGHEZZA TUBO (m)	DIAMETRO TUBO (mm)	ATTACCO ARIA	NOTE
A008146	10	13x20	1/2"	PER AVVOLGITUBO COD. Y000032
A004239	15	13x20	1/2"	PER AVVOLGITUBO COD. Y000032
A008149	20	13x20	1/2"	PER AVVOLGITUBO COD. Y000032

TUBO POLIURETANO RETINATO

Tubo in poliuretano retinato flessibile 90 SHORE

- Si consiglia uso esclusivo di raccordi a calzamento



VENDUTO AL METRO

CODICE	ROTOLO ORIGINALE (m)	DIAMETRO TUBO (mm)	PRESS. ESERCIZIO (bar)	PRESS. SCOPPIO (bar)
A008133	100	8x12	20	60
A008129	100	11x16	15	45
A008193	50	13x19	15	45

ARIA COMPRESSA UTENSILI & ACCESSORI

TUBO POLIURETANO RETINATO

Tubo in poliuretano retinato flessibile

- Con raccordi



CODICE	LUNGHEZZA (m)	DIAMETRO TUBO (mm)	FILETTO
A008134	20	13x19	1/2" F

TUBO AUTOSERVIZIO

Tubo per aria compressa, utilizzato per impieghi gravosi

- Resistente a tracce di oli nebulizzanti
- Rinforzo in tessuti sintetici ad alta resistenza.
- Copertura nera, liscia, in gomma, resistente agli agenti atmosferici e all'ozono



VENDUTO AL METRO

CODICE	ROTOLO ORIGINALE (m)	DIAMETRO TUBO (mm)	PRESS. ESERCIZIO (bar)	PRESS. SCOPPIO (bar)
A008081*	120	6x14	20	60
A008082*	120	8x17	20	60
A008080	120	10x19	20	60
A008083	120	13x23	20	60

* SU ORDINAZIONE

TUBO DOPPIO ALIMENTAZIONE/SCARICO

Bitubo alimentazione/scarico, in gomma

- DIAMETRO TUBO INTERNO 13x23
- DIAMETRO TUBO ESTERNO 16x26



CODICE	DIAMETRO TUBI (mm)	LUNGHEZZA (m)
A008079	13x23 - 16x26	3

ATTACCHI ARIA METALWORK

FEMMINA MOD. 101 - 201/A - 301 MW

Attacco rapido per tubi e avvitatori, femmina

CODICE	MODELLO	ATTACCO FILETTO	MASCHIO COMPATIBILE	NOTE
A008004	101	M 1/4"	MOD. 111	MINI
A008000	201/A	M 1/4"	MOD. 211/A	STANDARD
A008001	301	M 1/2"	MOD. 311	JUMBO - GIGANTE



MASCHIO MOD. 111 - 211/A - 311 MW

Innesto rapido per tubi e avvitatori, maschio

CODICE	MODELLO	ATTACCO FILETTO	FEMMINA COMPATIBILE	NOTE
A008023	111	M 1/4"	MOD. 101	MINI
A008021	211/A	M 1/4"	MOD. 201/A	STANDARD
A008022	311	M 1/2"	MOD. 301	JUMBO - GIGANTE



FEMMINA A15

Attacco rapido per tubi e avvitatori, femmina

CODICE	MODELLO	ATTACCO FILETTO	MASCHIO COMPATIBILE	NOTE
A008054	A15	M 1/4"	MOD. P13AM	STANDARD



MASCHIO P13AM

Innesto rapido per tubi e avvitatori, maschio

CODICE	MODELLO	ATTACCO FILETTO	FEMMINA COMPATIBILE	NOTE
A008051	P13AM	M 1/4"	MOD. A15	STANDARD



FEMMINA 15A1 GIGANTE

Innesto rapido per tubi e avvitatori, femmina

CODICE	MODELLO	ATTACCO FILETTO	MASCHIO COMPATIBILE	NOTE
A008053	15A1	1/2"	MOD. 13AM	GIGANTE



MASCHIO 13AM GIGANTE

Innesto rapido per tubi e avvitatori, maschio

CODICE	MODELLO	ATTACCO FILETTO	FEMMINA COMPATIBILE	NOTE
A008052	13AM	M 1/2"	MOD. 15A1	GIGANTE



ATTACCHI ARIA NITTO

MASCHIO NITTO CON RESCA

Innesto rapido per tubi e avvitatori, maschio con resca

CODICE	MODELLO	APPLICAZIONE	Ø RESCA (mm)	NOTE
A008005	8MPH	tubo 8 mm	10	-
A007992	10MPH	tubo 10 mm	12	-
A008006	12MPH	tubo 12 mm	14	-
A008016	400PH	tubo 1/2"	15	JUMBO - GIGANTE



FEMMINA NITTO CON RESCA

Innesto rapido per tubi e avvitatori, femmina con resca

CODICE	MODELLO	APPLICAZIONE	Ø RESCA (mm)	NOTE
A008007	8MSH	tubo 8 mm	10	-
A007994	10MSH	tubo 10 mm	12	-
A008008	12MSH	tubo 12 mm	14	-
A008084	40SH	tubo 1/2"	15	-
A008017	400SH	tubo 1/2"	15	JUMBO - GIGANTE



MASCHIO NITTO

Attacco rapido per tubi e avvitatori, maschio

CODICE	MODELLO	APPLICAZIONE	Ø ATTACCO (mm)	NOTE
A008049	20PM	maschio 1/4"	Hex 14	-
A008062	400PM	maschio 1/2"	Hex 22	JUMBO - GIGANTE



FEMMINA NITTO

Attacco rapido per tubi e avvitatori, femmina

CODICE	MODELLO	APPLICAZIONE	Ø ATTACCO (mm)	NOTE
A008048	20SM	maschio 1/4"	26.5 - Hex 19	-
A008009	40SM	maschio 1/2"	26.5 - Hex 22	-
A008061	400SM	maschio 1/2"	35 - Hex 29	JUMBO - GIGANTE



O'RING X RACCORDI NITTO

Guarnizione in gomma per raccordi NITTO

CODICE	MISURA
A007201	1/4
A007200	1/2



A007200

A007201

ATTACCHI ARIA CEJN

RUBINETTO RAPIDO CEJN MASCHIO

Attacchi di sicurezza eSafe, serie320

- Filettatura maschio

CONFORME ALLE NORME STANDARD DI SICUREZZA ISO 4414 ED EN 983

CODICE	CONNESSIONE	NOTE
ZAN 6580010	R 1/4"	STANDARD
ZAN 6580016	R 1/2"	STANDARD



INNESTO RAPIDO CEJN MASCHIO

Attacchi maschio, serie320

- Filettatura maschio

CONFORME ALLE NORME STANDARD DI SICUREZZA ISO 4414 ED EN 983

CODICE	CONNESSIONE	NOTE
ZAN 6580012	R 1/4"	STANDARD
ZAN 6580019	R 1/2"	STANDARD



CORPO CEJN STREAM-LINE

Attacchi di sicurezza eSafe, serie320

- Raccordo Stream-Line

CONFORME ALLE NORME STANDARD DI SICUREZZA ISO 4414 ED EN 983

CODICE	CONNESSIONE	NOTE
A008115	8x12 mm	STANDARD



INNESTO CEJN STREAM-LINE

Attacchi maschio, serie320

- Raccordo Stream-Line

CONFORME ALLE NORME STANDARD DI SICUREZZA ISO 4414 ED EN 983

CODICE	CONNESSIONE	NOTE
A008117	8x12 mm	STANDARD



RUBINETTO RAPIDO CEJN CON RESCA

Attacchi di sicurezza eSafe, serie320

- Raccordo tubo (con resca)

CONFORME ALLE NORME STANDARD DI SICUREZZA ISO 4414 ED EN 983

CODICE	CONNESSIONE	NOTE
A008118	8 mm	STANDARD
A008131	10 mm	STANDARD
A008175	13 mm	STANDARD



ARIA COMPRESSA UTENSILI & ACCESSORI

INNESTO CEJN CON RESCA

Attacchi maschio, serie 320

- Raccordo tubo (con resca)

CONFORME ALLE NORME STANDARD DI SICUREZZA ISO 4414 ED EN 983

CODICE	CONNESSIONE	NOTE
A008119	8 mm	STANDARD
A008120	10 mm	STANDARD
A008121	13 mm	STANDARD



INNESTO CEJN FEMMINA C/VALVOLA

Attacchi di sicurezza eSafe, serie 410

- Raccordo Stream-Line

CONFORME ALLE NORME STANDARD DI SICUREZZA ISO 4414 ED EN 983, CON PARTE FRONTALE IN ACCIAIO CONME STANDARD

CODICE	CONNESSIONE	NOTE
A008202	11x16 mm	STANDARD



INNESTO CEJN MASCHIO S/VALVOLA

Attacchi maschio, serie 410

- Raccordo Stream-Line

CONFORME ALLE NORME STANDARD DI SICUREZZA ISO 4414 ED EN 983, CON PARTE FRONTALE IN ACCIAIO CONME STANDARD

CODICE	CONNESSIONE	NOTE
A008201	11x16 mm	STANDARD



RUBINETTO CEJN GIGANTE

Attacchi di sicurezza eSafe, serie 410

- Filettatura maschio
- Alta portata

CONFORME ALLE NORME STANDARD DI SICUREZZA ISO 4414 ED EN 983, CON PARTE FRONTALE IN ACCIAIO CONME STANDARD

CODICE	CONNESSIONE	NOTE
A008136	R 1/2"	GIGANTE



INNESTO CEJN GIGANTE

Attacchi maschio, serie 410

- Filettatura maschio
- Alta portata

CONFORME ALLE NORME STANDARD DI SICUREZZA ISO 4414 ED EN 983, CON PARTE FRONTALE IN ACCIAIO CONME STANDARD

CODICE	CONNESSIONE	NOTE
A008109	R 1/2"	GIGANTE



ATTACCHI ARIA CON MOLLA

RACCORDO CZ1 CON MOLLA

Raccordo girevole a calzamento, con molla

- Filetto maschio

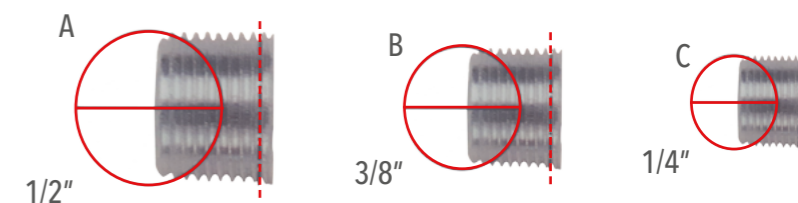
CODICE	FILETTO	DIAM. TUBO (mm)
A008032	1/4"	6x8
A008030	1/4"	8x10
A008033	1/4"	8x12
A008031	1/4"	10x12



DIMENSIONI REALI FILETTATURE

RIFERIMENTI DISEGNI:

- A) BSP 1/2" (19/21 mm)
- B) BSP 3/8" (15/17 mm)
- C) BSP 1/4" (11.5/13 mm)



PORTAGOMME & FASCETTE

PORTAGOMMA

CODICE	ATTACCO	DIAM. TUBO
A008024	1/4"	8x12

CODICE	ATTACCO	DIAM. TUBO
A008010	1/4"	6x14
A008011	1/4"	8x17
A008013	1/4"	10x19
A008012	1/2"	13x23



FASCETTE STRINGITUBO

CODICE	DIAMETRO TUBO	PEZZI
A009058#11x13	11x13	100
A009058#13x15	13x15	100
A009058#15x18	15x18	100
A009058#20x23	20x23	100
A009058#22x25	22x25	100
A009058#23x27	23x27	100



FASCETTE PLASTICA

CODICE	LUNGHEZZA (mm)	PEZZI
A002010	370	100



RIDUZIONI & RACCORDI SPECIALI

RACCORDO A "V"

Raccordi a "V", in ottone stampato. Attacco maschio centrale/femmina laterale



CODICE	ATTACCO (F - M - F)
A007841	1/4
A007842	3/8
A007843	1/2

RACCORDO A "T"

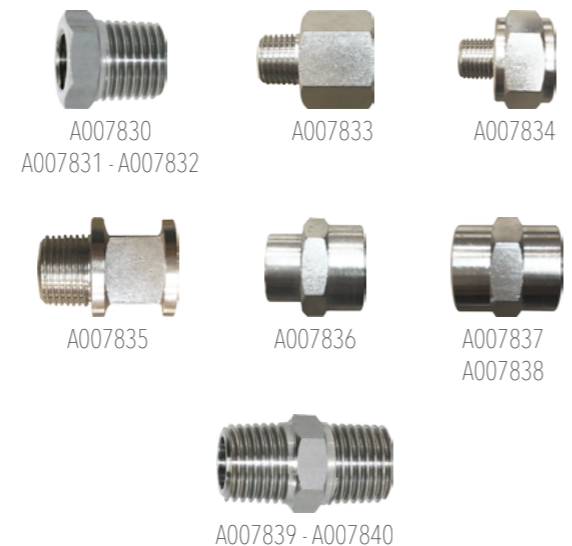
Raccordi a "T", in ottone stampato. Attacco maschio centrale/femmina laterale



CODICE	ATTACCO (F - M - F)
A007844	1/4
A007845	1/2

RIDUZIONI/NIPPLE

CODICE	ATTACCO
A007830	M 1/2 - F 3/8
A007831	M 1/2 - F 1/4
A007832	M 3/8 - F 1/4
A007833	M 1/4 - F 3/8
A007834	M 1/4 - F 1/2
A007835	M 3/8 - F 1/2
A007836	F 3/8 - F 1/4
A007837	F 1/4 - F 1/4
A007838	F 1/2 - F 1/2
A007839	M 1/4 - M 1/4
A007840	M 1/2 - M 1/2



**Sistemi di
sollevamento
& accessori**

SISTEMI DI SOLLEVAMENTO

SOLLEVATORI A CARRELLO

SOLLEVATORE A CARRELLO 112 - 1.2/1.5/2.5 TON

Sollevatore oleopneumatico a carrello. Indicato per il sollevamento di vetture, suv, veicoli commerciali e industriali.

- Supporto piattello a base ampia. Piattello in acciaio
- Ruote in nylon

SERIE CORTA



CODICE	PORTATA (ton)	ALTEZZA MIN. (mm)	ALZATA MAX. (mm)	DIMENSIONI (mm)	PESO (Kg)	NOTE
Y000600	1.2	130	525	650x345	35	112
Y000602	1.5	135	525	650x345	36	112 A
Y000598	2.5	145	610	760x375	51	112 B

SOLLEVATORE 1130/XR - 1.5 TON

Sollevatore oleopneumatico a carrello. Indicato per il sollevamento di vetture, suv, veicoli commerciali e industriali.

- Punto presa super ribassato
- Doppie ruote anteriori basculanti e ruote posteriori girevoli
- Completo di sicurezze meccaniche

SERIE SPECIAL



CODICE	PORTATA (ton)	ALTEZZA MIN. (mm)	ALZATA MAX. (mm)	DIMENSIONI (mm)	PESO (Kg)
Y000519	1.5	100	510	1320x360	50

SOLLEVATORE A CARRELLO SERIE TOP 3000 - 2 TON

Sollevatore idraulico a carrello, super ribassato.

- Punti presa super ribassati
- Supporto piattello a base ampia. Piattello in gomma.
- Ruote in nylon
- Dotato di comando di discesa manuale



CODICE	PORTATA (ton)	ALTEZZA MIN. (mm)	ALZATA MAX. (mm)	DIMENSIONI (mm)	PESO (Kg)
Y000627	2	95	480	660x350	39

SOLLEVATORE A CARRELLO 259 - 2 TON

Sollevatore oleopneumatico a carrello. Indicato per il sollevamento di autovetture, SUV, veicoli commerciali e industriali.

- Pedale di avvicinamento
- Comando di discesa manuale

SERIE SPECIAL



CODICE	PORTATA (ton)	ALTEZZA MIN. (mm)	ALZATA MAX. (mm)	DIMENSIONI (mm)	PESO (Kg)
Y000570	2	130	520	1250x335	54

SOLLEVATORE A CARRELLO 1120 - 2 TON

Sollevatore oleopneumatico a carrello. Indicato per il sollevamento di autovetture, SUV, veicoli commerciali e industriali.

- Supporto piattello a base ampia. Piattello in acciaio.
- Doppie ruote anteriori basculanti e ruote posteriori girevoli in poliuretano
- Comando di discesa a pedale

SERIE SPECIAL

CODICE	PORTATA (ton)	ALTEZZA MIN. (mm)	ALZATA MAX. (mm)	DIMENSIONI (mm)	PESO (Kg)	NOTE
Y000586	2	140	520	740x530	45	1120 F
Y000517	2	130	760	1030x530	65	1120 E



SOLLEVATORE A CARRELLO TIPO SUPER 253 - 2 TON

Sollevatore oleopneumatico a carrello. Indicato per il sollevamento di autovetture, SUV, veicoli commerciali e industriali.

- Supporto piattello a base ampia. Piattello in acciaio.
- Comando di discesa manuale

SERIE CORTA

CODICE	PORTATA (ton)	ALTEZZA MIN. (mm)	ALZATA MAX. (mm)	DIMENSIONI (mm)	PESO (Kg)
Y000621	2	130	525	700x390	38



SOLLEVATORE A CARRELLO 115 - 2.5 TON

Sollevatore oleopneumatico a carrello. Indicato per il sollevamento di autovetture, SUV, veicoli commerciali e industriali.

- Supporto piattello a base ampia. Piattello in acciaio.
- Pedale di avvicinamento
- Comando di discesa manuale

SERIE MEDIA

CODICE	PORTATA (ton)	ALTEZZA MIN. (mm)	ALZATA MAX. (mm)	DIMENSIONI (mm)	PESO (Kg)
Y000592	2.5	140	520	1280x325	54



SOLLEVATORE A CARRELLO 116 - 3 TON

Sollevatore oleopneumatico a carrello. Indicato per il sollevamento di autovetture, SUV, veicoli commerciali e industriali.

- Supporto piattello a base ampia. Piattello in acciaio.
- Pedale di avvicinamento
- Comando di discesa manuale

SERIE MEDIA

CODICE	PORTATA (ton)	ALTEZZA MIN. (mm)	ALZATA MAX. (mm)	DIMENSIONI (mm)	PESO (Kg)
Y000593	3	150	520	1280x325	56



SISTEMI DI SOLLEVAMENTO

SOLLEVATORE A CARRELLO 261 - 3 TON

Sollevatore oleopneumatico a carrello. Indicato per il sollevamento di autovetture, SUV, veicoli commerciali e industriali.

- Supporto piattello a base ampia. Piattello in acciaio.
- Pedale di avvicinamento
- Comando di discesa manuale

SERIE MEDIA

CODICE	PORTATA (ton)	ALTEZZA MIN. (mm)	ALZATA MAX. (mm)	DIMENSIONI (mm)	PESO (Kg)
Y000261	3	140	520	1265x335	59



SOLLEVATORE A CARRELLO 117 - 4 TON

Sollevatore oleopneumatico a carrello. Indicato per il sollevamento di autovetture, SUV, veicoli commerciali e industriali.

- Supporto piattello a base ampia. Piattello in acciaio.
- Pedale di avvicinamento
- Comando di discesa manuale

SERIE MEDIA

CODICE	PORTATA (ton)	ALTEZZA MIN. (mm)	ALZATA MAX. (mm)	DIMENSIONI (mm)	PESO (Kg)
Y000512	4	145	540	1480x360	78



SOLLEVATORE A CARRELLO 262 - 4.5 TON

Sollevatore oleopneumatico a carrello. Indicato per il sollevamento di autovetture, SUV, veicoli commerciali e industriali.

- Supporto piattello a base ampia. Piattello in acciaio.
- Pedale di avvicinamento
- Comando di discesa manuale

SERIE MEDIA / GRANDE

CODICE	PORTATA (ton)	ALTEZZA MIN. (mm)	ALZATA MAX. (mm)	DIMENSIONI (mm)	PESO (Kg)
Y000521	4.5	145	540	1485x370	83



SOLLEVATORE A CARRELLO - 2 TON

Sollevatore idraulico a carrello, super ribassato

- Sistema di discesa "solleva e gira", previene abbassamenti non intenzionali
- Valvola di controllo abbassamento, per discese sicure anche con massimo carico
- Pedale a piede addizionale, permette un sollevamento veloce
- Ruote in nylon a diametro largo

Y000830: 6 RUOTE - MAGGIORE STABILITÀ ANCHE SU PAVIMENTI IMPARI ED ESTERNI

CODICE	PORTATA (ton)	ALTEZZA MIN. (mm)	ALZATA MAX. (mm)	DIMENSIONI (mm)	PESO (Kg)	NOTE
Y000832	2	80	500	730x380	37	-
Y000830	2	80	500	730x380	37	6 RUOTE



SOLLEVATORE A CARRELLO - 3 TON

Sollevatore idraulico a carrello.

- Sistema di discesa "solleva e gira", previene abbassamenti non intenzionali
- Valvola controllo abbassamento, per discese sicure anche con massimo carico
- Pedale a piede addizionale, permette un sollevamento veloce sulla sella
- Ruote in nylon a diametro largo

CODICE	PORTATA (ton)	ALTEZZA MIN. (mm)	ALZATA MAX. (mm)	DIMENSIONI (mm)	PESO (Kg)
Y000831	3	115	500	1015x380	42



SOLLEVATORE CARRELLO "E" - 2 TON

Sollevatore a carrello di dimensioni ridotte, pratico e TRASPORTABILE.

- Ruote posteriori snodabili

CERTIFICATO CE

CODICE	PORTATA (ton)	ALTEZZA MIN. (mm)	ALZATA MAX. (mm)	PESO (Kg)
Y000515	2	135	330	8.5



SOLLEVATORE A CARRELLO P15 - 1.5 TON

Sollevatore oleopneumatico a carrello. Indicato per il sollevamento di autovetture, SUV, veicoli commerciali e industriali.

PRESSIONE ESERCIZIO: 8 ÷ 12

CODICE	PORTATA (ton)	ALTEZZA MIN. (mm)	ALZATA MAX. (mm)	DIMENSIONI (mm)	PESO (Kg)
Y000609	1.5	120	500	750x260	53



COMANDI



SOLLEVATORE A CARRELLO P50 - 5 TON

Sollevatore oleopneumatico a carrello. Indicato per il sollevamento di autovetture, SUV, veicoli commerciali e industriali.

PRESSIONE ESERCIZIO: 8 ÷ 12

CODICE	PORTATA (ton)	ALTEZZA MIN. (mm)	ALZATA MAX. (mm)	DIMENSIONI (mm)	PESO (Kg)
Y000622	5	90	500	900x320	83



COMANDI



SISTEMI DI SOLLEVAMENTO

SOLLEVATORI 1 SFILATA - PASQUIN

SOLLEVATORE P200 - PORTATILE

Sollevatore oleopneumatico a carrello. Indicato per il sollevamento di SUV, veicoli commerciali e industriali.

PORTATILE



CODICE	PORTATA (ton)	ALTEZZA MIN. (mm)	ALZATA MAX. (mm)	DIMENSIONI (mm)	PESO (Kg)
Y000630	25	230	470	400x215	31

SOLLEVATORE P250 C

Sollevatore oleopneumatico a carrello. Indicato per il sollevamento di SUV, veicoli commerciali e industriali.



CODICE	PORTATA (ton)	ALTEZZA MIN. (mm)	ALZATA MAX. (mm)	DIMENSIONI (mm)	PESO (Kg)
Y000615	25	230	470	400x215	42

SOLLEVATORI 2 SFILATE - PASQUIN

SOLLEVATORE P102 - PORTATILE

Sollevatore oleopneumatico a carrello. Indicato per il sollevamento di SUV, veicoli commerciali e industriali.

- 1^ SFILATA: 30 ton
- 2^ SFILATA: 15 ton

PORTATILE



CODICE	PORTATA (ton)	ALTEZZA MIN. (mm)	ALZATA MAX. (mm)	DIMENSIONI (mm)	PESO (Kg)
Y000608	30-15	175	364	400x215	28

SOLLEVATORE P18-30 - PORTATILE

Sollevatore oleopneumatico a carrello. Indicato per il sollevamento di SUV, veicoli commerciali e industriali.

- 1^ SFILATA: 30 ton
- 2^ SFILATA: 18 ton

PORTATILE

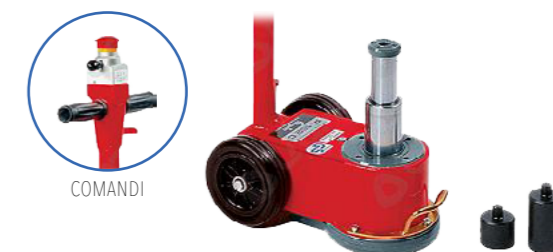


CODICE	PORTATA (ton)	ALTEZZA MIN. (mm)	ALZATA MAX. (mm)	DIMENSIONI (mm)	PESO (Kg)
Y000633	30-18	150	306	465x215	29

SOLLEVATORE P152 C

Sollevatore oleopneumatico a carrello. Indicato per il sollevamento di SUV, veicoli commerciali e industriali.

- 1^ SFILATA: 30 ton
- 2^ SFILATA: 15 ton

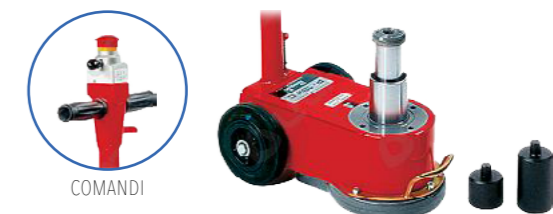


CODICE	PORTATA (ton)	ALTEZZA MIN. (mm)	ALZATA MAX. (mm)	DIMENSIONI (mm)	PESO (Kg)
Y000611	30-15	175	364	420x215	39

SOLLEVATORE P182 C

Sollevatore oleopneumatico a carrello. Indicato per il sollevamento di SUV, veicoli commerciali e industriali.

- 1^ SFILATA: 30 ton
- 2^ SFILATA: 18 ton



CODICE	PORTATA (ton)	ALTEZZA MIN. (mm)	ALZATA MAX. (mm)	DIMENSIONI (mm)	PESO (Kg)
Y000604	30-18	150	306	420x215	37

SOLLEVATORE P302 NV

Sollevatore oleopneumatico a carrello. Indicato per il sollevamento di SUV, veicoli commerciali e industriali.

- 1^ SFILATA: 50 ton
- 2^ SFILATA: 25 ton



CODICE	PORTATA (ton)	ALTEZZA MIN. (mm)	ALZATA MAX. (mm)	DIMENSIONI (mm)	PESO (Kg)
Y000620	50-25	220	420	1000x220	97

SOLLEVATORE P302 SC

Sollevatore oleopneumatico a carrello. Indicato per il sollevamento di SUV, veicoli commerciali e industriali.

PIÙ MANEGGEVOLE, IDEALE PER PRONTO INTERVENTO

- 1^ SFILATA: 50 ton
- 2^ SFILATA: 30 ton



CODICE	PORTATA (ton)	ALTEZZA MIN. (mm)	ALZATA MAX. (mm)	DIMENSIONI (mm)	PESO (Kg)
Y000638	50-30	220	415	810x250	80

SOLLEVATORE P302

Sollevatore oleopneumatico a carrello. Indicato per il sollevamento di SUV, veicoli commerciali e industriali.

- 1^ SFILATA: 50 ton
- 2^ SFILATA: 30 ton



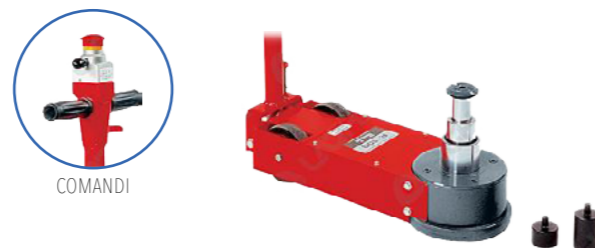
CODICE	PORTATA (ton)	ALTEZZA MIN. (mm)	ALZATA MAX. (mm)	DIMENSIONI (mm)	PESO (Kg)
Y000634	50-30	220	415	960x250	86

SOLLEVATORI 3 SFILATE - PASQUIN

SOLLEVATORE P103

Sollevatore oleopneumatico a carrello. Indicato per il sollevamento di veicoli commerciali e industriali.

- 1[^] SFILATA: 33 ton
- 2[^] SFILATA: 18 ton
- 3[^] SFILATA: 10 ton



COMANDI

CODICE	PORTATA (ton)	ALTEZZA MIN. (mm)	ALZATA MAX. (mm)	DIMENSIONI (mm)	PESO (Kg)
Y000610	33-18-10	120	285	640x215	44

SOLLEVATORE P303 NV

Sollevatore oleopneumatico a carrello. Indicato per il sollevamento di veicoli commerciali e industriali.

- 1[^] SFILATA: 60 ton
- 2[^] SFILATA: 40 ton
- 3[^] SFILATA: 20 ton



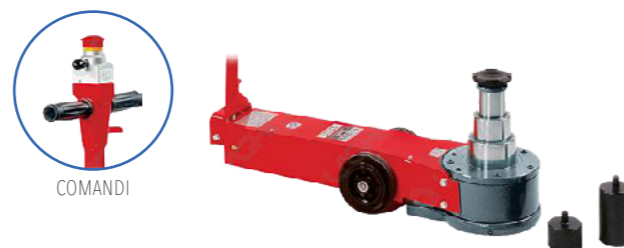
COMANDI

CODICE	PORTATA (ton)	ALTEZZA MIN. (mm)	ALZATA MAX. (mm)	DIMENSIONI (mm)	PESO (Kg)
Y000623	60-40-20	175	390	1000x220	92

SOLLEVATORE P303 EB

Sollevatore oleopneumatico a carrello. Indicato per il sollevamento di veicoli commerciali e industriali.

- 1[^] SFILATA: 60 ton
- 2[^] SFILATA: 40 ton
- 3[^] SFILATA: 20 ton



COMANDI

CODICE	PORTATA (ton)	ALTEZZA MIN. (mm)	ALZATA MAX. (mm)	DIMENSIONI (mm)	PESO (Kg)
Y000617	60-40-20	175	390	970x290	98

SOLLEVATORE P303 N

Sollevatore oleopneumatico a carrello. Indicato per il sollevamento di veicoli commerciali e industriali.

- 1[^] SFILATA: 60 ton
- 2[^] SFILATA: 40 ton
- 3[^] SFILATA: 20 ton



COMANDI

CODICE	PORTATA (ton)	ALTEZZA MIN. (mm)	ALZATA MAX. (mm)	DIMENSIONI (mm)	PESO (Kg)
Y000601	60-40-20	220	495	970x290	109

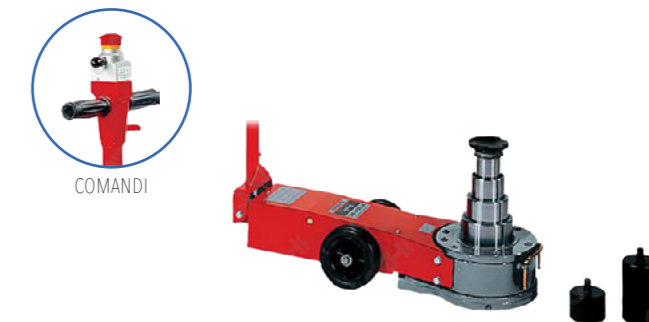
SOLLEVATORI 4 SFILATE - PASQUIN

SOLLEVATORE P304 BSC

Sollevatore oleopneumatico a carrello. Indicato per il sollevamento di veicoli commerciali e industriali.

PIÙ MANEGGEVOLE, IDEALE PER PRONTO INTERVENTO

- 1[^] SFILATA: 50 ton
- 2[^] SFILATA: 34 ton
- 3[^] SFILATA: 21 ton
- 4[^] SFILATA: 11 ton



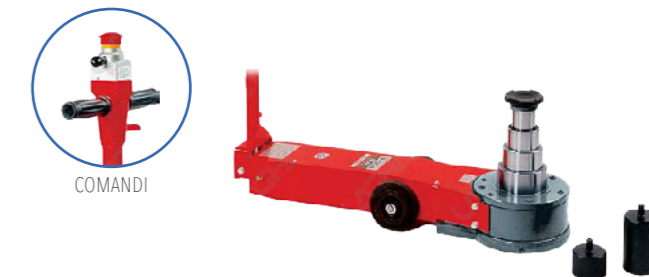
COMANDI

CODICE	PORTATA (ton)	ALTEZZA MIN. (mm)	ALZATA MAX. (mm)	DIMENSIONI (mm)	PESO (Kg)
Y000632	50-34-21-11	150	382	830x290	88

SOLLEVATORE P304 B

Sollevatore oleopneumatico a carrello. Indicato per il sollevamento di veicoli commerciali e industriali.

- 1[^] SFILATA: 50 ton
- 2[^] SFILATA: 34 ton
- 3[^] SFILATA: 21 ton
- 4[^] SFILATA: 11 ton



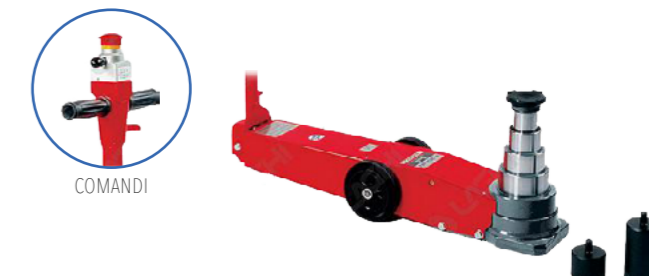
COMANDI

CODICE	PORTATA (ton)	ALTEZZA MIN. (mm)	ALZATA MAX. (mm)	DIMENSIONI (mm)	PESO (Kg)
Y000614	50-34-21-11	150	382	970x290	92

SOLLEVATORE P304 NVB

Sollevatore oleopneumatico a carrello. Indicato per il sollevamento di veicoli commerciali e industriali.

- 1[^] SFILATA: 50 ton
- 2[^] SFILATA: 34 ton
- 3[^] SFILATA: 21 ton
- 4[^] SFILATA: 11 ton



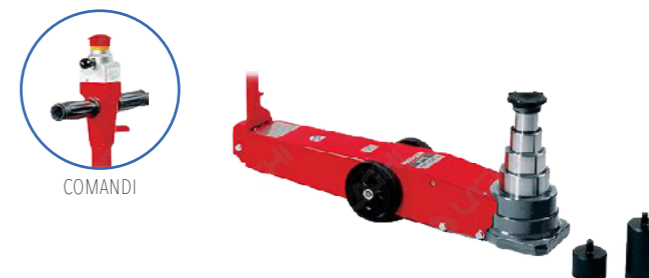
COMANDI

CODICE	PORTATA (ton)	ALTEZZA MIN. (mm)	ALZATA MAX. (mm)	DIMENSIONI (mm)	PESO (Kg)
Y000612	50-34-21-11	150	382	1000x220	88

SOLLEVATORE P304 NV

Sollevatore oleopneumatico a carrello. Indicato per il sollevamento di veicoli commerciali e industriali.

- 1[^] SFILATA: 58 ton
- 2[^] SFILATA: 45 ton
- 3[^] SFILATA: 25 ton
- 4[^] SFILATA: 13 ton



COMANDI

CODICE	PORTATA (ton)	ALTEZZA MIN. (mm)	ALZATA MAX. (mm)	DIMENSIONI (mm)	PESO (Kg)
Y000628	58-45-25-13	175	465	1000x220	93

SISTEMI DI SOLLEVAMENTO

SOLLEVATORE P304 S

Sollevatore oleopneumatico a carrello. Indicato per il sollevamento di veicoli commerciali e industriali.

- 1^ SFILATA: 58 ton
- 2^ SFILATA: 45 ton
- 3^ SFILATA: 25 ton
- 4^ SFILATA: 13 ton



CODICE	PORTATA (ton)	ALTEZZA MIN. (mm)	ALZATA MAX. (mm)	DIMENSIONI (mm)	PESO (Kg)
Y000629	58-45-25-13	230	640	970x290	112

SOLLEVATORI 5 SFILATE - PASQUIN

SOLLEVATORE P305 NV

Sollevatore oleopneumatico a carrello. Indicato per il sollevamento di veicoli commerciali e industriali.

- 1^ SFILATA: 60 ton
- 2^ SFILATA: 48 ton
- 3^ SFILATA: 27 ton
- 4^ SFILATA: 15 ton
- 5^ SFILATA: 10 ton



CODICE	PORTATA (ton)	ALTEZZA MIN. (mm)	ALZATA MAX. (mm)	DIMENSIONI (mm)	PESO (Kg)
Y000631	60-48-27-15-10	150	438	1000x220	88

SOLLEVATORE P105

Sollevatore oleopneumatico a carrello. Indicato per il sollevamento di veicoli commerciali e industriali.

- 1^ SFILATA: 68 ton
- 2^ SFILATA: 51 ton
- 3^ SFILATA: 31 ton
- 4^ SFILATA: 17 ton
- 5^ SFILATA: 10 ton



CODICE	PORTATA (ton)	ALTEZZA MIN. (mm)	ALZATA MAX. (mm)	DIMENSIONI (mm)	PESO (Kg)
Y000639	68-51-31-17-10	120	305	1200x220	96

SOLLEVATORI A BOTTIGLIA

SOLLEVATORE A BOTTIGLIA 125 - 125/A

Sollevatore idraulico a bottiglia.

- Struttura sovradimensionata in acciaio ad alta resistenza
- Base d'appoggio di grandi dimensioni, massima stabilità
- Valvola di protezione contro i sovraccarichi, incorporata



CODICE	PORTATA (ton)	ALTEZZA MIN. (mm)	ALZATA MAX. (mm)	BASE (mm)	PESO (Kg)	NOTE
Y000587	3	200	325	120x120	4.8	125
Y000568	3	240	400	120x120	5.2	125/A

SOLLEVATORE A BOTTIGLIA 126 - 126/A

Sollevatore idraulico a bottiglia.

- Struttura sovradimensionata in acciaio ad alta resistenza
- Base d'appoggio di grandi dimensioni, massima stabilità
- Valvola di protezione contro i sovraccarichi, incorporata



CODICE	PORTATA (ton)	ALTEZZA MIN. (mm)	ALZATA MAX. (mm)	BASE (mm)	PESO (Kg)	NOTE
Y000588	5	190	370	120x120	5	126/A
Y000582	5	220	485	120x120	5.5	126

SOLLEVATORE A BOTTIGLIA 127

Sollevatore idraulico a bottiglia.

- Struttura sovradimensionata in acciaio ad alta resistenza
- Base d'appoggio di grandi dimensioni, massima stabilità
- Valvola di protezione contro i sovraccarichi, incorporata



CODICE	PORTATA (ton)	ALTEZZA MIN. (mm)	ALZATA MAX. (mm)	BASE (mm)	PESO (Kg)
Y000594	10	240	515	140x140	8

SOLLEVATORE A BOTTIGLIA 128

Sollevatore idraulico a bottiglia.

- Struttura sovradimensionata in acciaio ad alta resistenza
- Base d'appoggio di grandi dimensioni, massima stabilità
- Valvola di protezione contro i sovraccarichi, incorporata



CODICE	PORTATA (ton)	ALTEZZA MIN. (mm)	ALZATA MAX. (mm)	BASE (mm)	PESO (Kg)
Y000590	15	245	515	140x140	10

SISTEMI DI SOLLEVAMENTO

SOLLEVATORE A BOTTIGLIA 130

Sollevatore idraulico a bottiglia.

- Struttura sovradimensionata in acciaio ad alta resistenza
- Base d'appoggio di grandi dimensioni, massima stabilità
- Valvola di protezione contro i sovraccarichi, incorporata



CODICE	PORTATA (ton)	ALTEZZA MIN. (mm)	ALZATA MAX. (mm)	BASE (mm)	PESO (Kg)
Y000618	30	295	585	225x183	25

SOLLEVATORI DA FOSSA

SOLLEVATORE IDRAULICO DA FOSSA SIF1/73 - SIF1/A/73

Sollevatore idraulico da fossa.

- Stelo in acciaio speciale rettificato e cromato
- Ruote di grandi dimensioni montate su cuscinetti, per la massima manovrabilità
- Valvola di protezione contro i sovraccarichi
- Comando di discesa a velocità controllata



CODICE	PORTATA (Kg)	ALTEZZA MIN. (mm)	ALZATA MAX. (mm)	BASE (mm)	APPOGGIO (mm)	PESO (Kg)	NOTE
Y000583	250	1240	2090	410x585	270x270	22	SIF 1/73
Y000573	400	1300	2090	410x585	270x270	27	SIF 1/A/73

SOLLEVATORE IDRAULICO DA FOSSA SIF2/A/73

Sollevatore idraulico da fossa.

- Stelo in acciaio speciale rettificato e cromato
- Ruote di grandi dimensioni montate su cuscinetti, per la massima manovrabilità
- Valvola di protezione contro i sovraccarichi
- Comando di discesa a velocità controllata



CODICE	PORTATA (Kg)	ALTEZZA MIN. (mm)	ALZATA MAX. (mm)	BASE (mm)	APPOGGIO (mm)	PESO (Kg)
Y000558	600	1180	1960	520x520	320x320	37

SOLLEVATORE IDRAULICO DA FOSSA SIF7/73

Sollevatore idraulico da fossa.

- Cilindro telescopico a due stadi.
- Stelo in acciaio speciale rettificato e cromato
- Ruote di grandi dimensioni montate su cuscinetti, per la massima manovrabilità
- Valvola di protezione contro i sovraccarichi
- Comando di discesa a velocità controllata



CODICE	PORTATA (Kg)	ALTEZZA MIN. (mm)	ALZATA MAX. (mm)	BASE (mm)	APPOGGIO (mm)	PESO (Kg)
Y000574	800	920	1880	530x530	320x320	48

SOLLEVATORE IDRAULICO DA FOSSA SIF2/73

Sollevatore idraulico da fossa.

- Stelo in acciaio speciale rettificato e cromato
- Ruote di grandi dimensioni montate su cuscinetti, per la massima manovrabilità
- Valvola di protezione contro i sovraccarichi
- Comando di discesa a velocità controllata



CODICE	PORTATA (ton)	ALTEZZA MIN. (mm)	ALZATA MAX. (mm)	BASE (mm)	APPOGGIO (mm)	PESO (Kg)
Y000559	1	1190	1990	530x530	325x325	40

SOLLEVATORE IDRAULICO DA FOSSA SIF3/73

Sollevatore idraulico da fossa.

- Stelo in acciaio speciale rettificato e cromato
- Ruote di grandi dimensioni montate su cuscinetti, per la massima manovrabilità
- Valvola di protezione contro i sovraccarichi
- Comando di discesa a velocità controllata



CODICE	PORTATA (ton)	ALTEZZA MIN. (mm)	ALZATA MAX. (mm)	BASE (mm)	APPOGGIO (mm)	PESO (Kg)
Y000575	1.5	1220	2020	540x540	340x340	60

SISTEMI DI SOLLEVAMENTO - ACCESSORI

SOLLEVATORE IDRAULICO DA FOSSA SIF10/73

Sollevatore idraulico da fossa.

- Cilindro telescopico a due stadi.
- Steli in acciaio speciale rettificato e cromato
- Ruote di grandi dimensioni montate su cuscinetti, per la massima manovrabilità
- Valvola di protezione contro i sovraccarichi
- Comando di discesa a velocità controllata
- Pompa a due velocità per garantire avvicinamento rapido



CODICE	PORTATA (ton)	ALTEZZA MIN. (mm)	ALZATA MAX. (mm)	BASE (mm)	APPOGGIO (mm)	PESO (Kg)
Y000572	4	930	1900	550x550	340x340	95

ACCESSORI SOLLEVATORI E PONTI

SUPPORTO PER SOLLEVATORI OMCN

Supporto in acciaio, rivestito in gomma antiolio.

- **A009100#329/A:** per modelli 112 - 112/A - 112XR - 252 - 253 - 1120/F - 1130XR
- **A009100#392/C:** per modelli 113 - 114 - 115 - 116 - 257 - 259 - 260 - 261

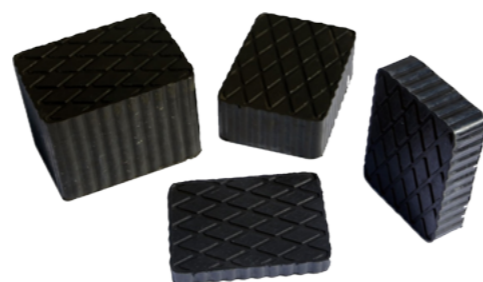


CODICE	DIMENSIONI (mm)	PER SOLLEVATORI OMCN MODELLO
A009100#392/A	Ø 130	112 - 112/A - 112XR - 252 - 253 - 1120/F - 1130XR
A009100#392/C	Ø 130	113 - 114 - 115 - 116 - 257 - 259 - 260 - 261

TAMPONE PER PONTI SOLLEVATORI - RETTANGOLARE

Tamponi di appoggio del veicolo, in gomma, per ponti sollevatori a forbice. Ideali anche per veicoli fuoristrada

RETTANGOLARI



CODICE	DIMENSIONI (mm)	ALTEZZA (mm)
A002900	160x120	30
A002904	160x120	40
A002901	160x120	60
A002899	160x120	80
A002995	160x120	100
A002994	160x120	120

TAMPONE PER PONTI SOLLEVATORI - CONICO

Tamponi di appoggio del veicolo, in gomma, per ponti sollevatori a forbice. Ideali anche per veicoli fuoristrada

CONICO

CODICE	BASE - TESTA (mm)	ALTEZZA (mm)
A002900	Ø120 - Ø77	55



TAMPONE PER PONTI SOLLEVATORI - TONDO

Cuffie in gomma, per ponti sollevatori a due colonne
ADATTO A: RAVAGLIOLI/SIRIO/SPACE

TONDO

CODICE	Ø ESTERNO (mm)	Ø INTERNO (mm)	ALTEZZA (mm)
A002801	100	85	8.5



TAMPONE PER PONTI SOLLEVATORI - TONDO

Cuffie in gomma, per ponti sollevatori a due colonne
ADATTO A: RAVAGLIOLI/WERTHER

TONDO

CODICE	Ø ESTERNO (mm)	Ø INTERNO (mm)	ALTEZZA (mm)
A002903	123	108	10



TAMPONE PER PONTI SOLLEVATORI - TONDO

Cuffie in gomma, per ponti sollevatori a due colonne
ADATTO A: RAVAGLIOLI/SIRIO/SPACE

TONDO

CODICE	Ø ESTERNO (mm)	Ø INTERNO (mm)	ALTEZZA (mm)
A002805	130	125	10



TAMPONE PER PONTI SOLLEVATORI - TONDO

Cuffie in gomma, per ponti sollevatori a due colonne
ADATTO A: RAVAGLIOLI

TONDO

CODICE	Ø ESTERNO (mm)	Ø INTERNO (mm)	ALTEZZA (mm)
A002902	150	130	10



ACCESSORI SISTEMI DI SOLLEVAMENTO

TAMPONE PER PONTI SOLLEVATORI - TONDO

Cuffie in gomma, per ponti sollevatori a due colonne

ADATTO A: OMCN

TONDO



CODICE	Ø ESTERNO (mm)	Ø FORO (mm)	ALTEZZA (mm)
A002929	145	12	25

TAMPONE PER PONTI SOLLEVATORI - TONDO

Cuffie in gomma, per ponti sollevatori a due colonne

ADATTO A: RAVAGLIOLI

TONDO



CODICE	Ø ESTERNO (mm)	Ø INTERNO (mm)	ALTEZZA (mm)
A002806	120	110	27

TAMPONE PER PONTI SOLLEVATORI - TONDO

Cuffie in gomma, per ponti sollevatori a due colonne

ADATTO A: OMCN

TONDO



CODICE	Ø ESTERNO (mm)	Ø INTERNO (mm)	Ø FORO (mm)	ALTEZZA (mm)
A002919	140	133	12	27

TAMPONE PER PONTI SOLLEVATORI - TONDO

Cuffie in gomma, per ponti sollevatori a due colonne

ADATTO A: J.A.B. BECKER/ATH/HOFMANN/HERMANN

TONDO



CODICE	Ø ESTERNO (mm)	Ø INTERNO (mm)	Ø FORO (mm)	ALTEZZA (mm)
A002924	120	110	9	4

Prodotti per
Cura & Pulizia

CURA & PULIZIA

CARTA

■ BOBINA CARTA

Rotoli professionali per industria, in carta 100% riciclata.

- Finitura goffrata/liscia
- 2 VELI

PREZZO SINGOLO - ACQUISTO 2 PEZZI O MULTIPLI

CODICE	DIMENSIONI (cm)	PESO (Kg)	PEZZI
A000035	27x36	4 (1 ROTOLO)	2



■ SUPPORTO PORTA CARTA

Cavalletto porta rotoli, in metallo

BOBINA NON ICLUSA

CODICE	DIMENSIONI (cm)
Y000036	45x60x90



PROTEZIONE INTERNI E STOCCAGGIO

■ COPRISEDILI 125 DARK

Fodere copri sedili usa e getta, in polietilene

- Protezione estesa contro macchie e grasso
- Confezionati in bobine a strappo

CODICE	DIMENSIONI (cm)	PEZZI
A000040	165x70	125 (1 BOBINA)



■ SUPPORTO BOBINA

Supporto a muro per bobina copri sedili/sacchi porta gomme, in metallo.

BOBINA NON ICLUSA

CODICE	DIMENSIONI (cm)
Y000041	78.5x15x8



■ TAPPETINI SALVA MOQUETTE

Tappetini salva moquette usa e getta, in carta goffrata.

- Resistenti all'abrasione
- Resistenti all'assorbimento di liquidi (acqua, olio) e grassi

CODICE	DIMENSIONI (cm)	PEZZI
A000041	45x50	250



■ COPRIVOLANTE

Set coprivolante in film estensibile, usa e getta

CONTENUTO:

- 10 rotoli film estensibile
- 1 manopola

CODICE	ALTEZZA BOBINA (cm)
A000042	12.5



■ SACCO PORTAGOMMA IN BOBINA

Sacchi portagomme, ideali per lo stoccaggio delle gomme estive/invernali.

- Confezionati in bobine a strappo

CODICE	DIMENSIONI (cm)	PEZZI
A000039	70x130	100 (1 BOBINA)



PULIZIA MANI

PASTA LAVAMANI - TOP CLEAN

Detergente mani, **FORMULA CREMOSA**, per rimuovere anche lo sporco più ostinato.

- Con finissimo materiale abrasivo (no sabbia). Non ostruisce gli scarichi
- Privo di solventi organici (es. benzina)
- Non aggredisce la pelle.

CODICE	PESO (Lt.)
S002114	5
S002118	10



S002114

PASTA LAVAMANI - TOP CLEAN

Detergente mani, per rimuovere anche lo sporco più ostinato.

- Contiene micro sfere abrasive (no sabbia). Non ostruisce gli scarichi
- Privo di solventi organici (es. benzina)
- Non aggredisce la pelle. Testato dermatologicamente.

CODICE	PESO (Lt.)
S002117	11



PASTA LAVAMANI

Pasta lavamani, profumata. Consente una rapida, ma profonda, pulizia.

- Non contiene abrasivi minerali (es. sabbia)
- Non aggredisce o secca la pelle
- Non ostruisce gli scarichi

CODICE	PESO (Kg)
S002116	4



CREMA LAVAMANI

Crema lavamani, profumata. Consente una rapida, ma profonda, pulizia.

- Con dosatore

CODICE	PESO (Lt.)
S002115	4



GEL IGIENIZZANTE

Gel igienizzante a base alcolica, pronto all'uso. Ideato per igienizzare le mani efficacemente, senza necessità di risciacquo.

CODICE	PESO (Kg)
S002127	4.5



GUANTI

GUANTI IN PELLE EXTRA

Guanti in pelle (fiore di bovino)

CODICE	TAGLIA	MATERIALE	PEZZI
A001026#08	8 - L	PELLE	12
A001026#09	9 - XL	PELLE	12
A001026#10	10 - XXL	PELLE	12



GUANTI PELLE/TESSUTO

Guanti in pelle (fiore di maialino), con polsino regolabile. Dorso in tessuto (cotone)

CODICE	TAGLIA	MATERIALE	PEZZI
A001041#08	8 - L	PELLE/COTONE	12
A001041#09	9 - XL	PELLE/COTONE	12
A001041#10	10 - XXL	PELLE/COTONE	12



GUANTI NITRILE/COTONE GIALLI

Guanti Nitrotrogh™ in cotone, con polsino. Rivestiti per 3/4 in nitrile

CODICE	TAGLIA	MATERIALE	PEZZI
A001023#07	7 - M	COTONE/NITRILE	12
A001023#08	8 - L	COTONE/NITRILE	12
A001023#09	9 - XL	COTONE/NITRILE	12
A001023#10	10 - XXL	COTONE/NITRILE	12



GUANTI TAKU

Guanti in filo di nylon. Palmo spalmato in poliuretano

CODICE	TAGLIA	MATERIALE	PEZZI
A001022#07	7 - M	NYLON/POLIURET.	12
A001022#08	8 - L	NYLON/POLIURET.	12
A001022#09	9 - XL	NYLON/POLIURET.	12
A001022#10	10 - XXL	NYLON/POLIURET.	12



GUANTI SCHIUMATI TAKU

Guanti in maglia 15 gauge nylon/spandex. Palmo spalmato in nitrile.

CODICE	TAGLIA	MATERIALE	PEZZI
A001048#08	8 - L	NYLON/NITRILE	12
A001048#09	9 - XL	NYLON/NITRILE	12
A001048#10	10 - XXL	NYLON/NITRILE	12



CURA & PULIZIA

■ GUANTI TAKU GRIGIO

Guanti in filo di nylon. Palmo spalmato in nitrile

CODICE	TAGLIA	MATERIALE	PEZZI
A001042#07	7 - M	NYLON/NITRILE	12
A001042#08	8 - L	NYLON/NITRILE	12
A001042#09	9 - XL	NYLON/NITRILE	12
A001042#10	10 - XXL	NYLON/NITRILE	12



■ GUANTI TAKU DORSO SPALMATO

Guanti in filo di nylon, con polsino. Palmo spalmato in nitrile

CODICE	TAGLIA	MATERIALE	PEZZI
A001034#08	8 - L	NYLON/NITRILE	12
A001034#09	9 - XL	NYLON/NITRILE	12
A001034#10	10 - XXL	NYLON/NITRILE	12



■ GUANTI VERDI SUPPL. NYLON

Guanti in poliestere, mimetici. Palmo spalmato in nitrile

CODICE	TAGLIA	MATERIALE	PEZZI
A001043#08	8 - L	COTONE/NITRILE	12
A001043#09	9 - XL	COTONE/NITRILE	12
A001043#10	10 - XXL	COTONE/NITRILE	12



■ GUANTI LATX - MONOUSO

Guanti in lattice monouso, ambidestri. Lavorati ad immersione e polverizzati

CODICE	TAGLIA	MATERIALE	PEZZI
A001044#08	8 - L	LATTICE	100
A001044#09	9 - XL	LATTICE	100
A001044#10	10 - XXL	LATTICE	100



■ GUANTI NITRILE - MONOUSO

Guanti in nitrile monouso, ambidestri. Senza polveri

CODICE	TAGLIA	MATERIALE	PEZZI
A001045#01	7.5 - M	NITRILE	100
A001045#02	8.5 - L	NITRILE	100
A001045#13	9.5 - XL	NITRILE	100



Attrezzaria &
Utensili vari

SPAZZOLE TERGICRISTALLI

■ SPAZZOLE TERGICRISTALLI

Spazzole tergicristalli universali "FLAT EXTRA SLIM".

- **GAMMA UNIVERSALE** adattabili al 99% dei veicoli grazie al kit di 9 adattatori, inclusi nella confezione
- **SPOILER AERODINAMICO LATERALE** favorisce una migliore aderenza della spazzola al parabrezza
- **TRATTAMENTO IN TEFLON** di ultima generazione, che favorisce un movimento più fluido
- **ISTRUZIONI DI MONTAGGIO** specifiche per ogni tipo di braccio. Presenti sul retro della confezione o visualizzabili online tramite scansione QRcode

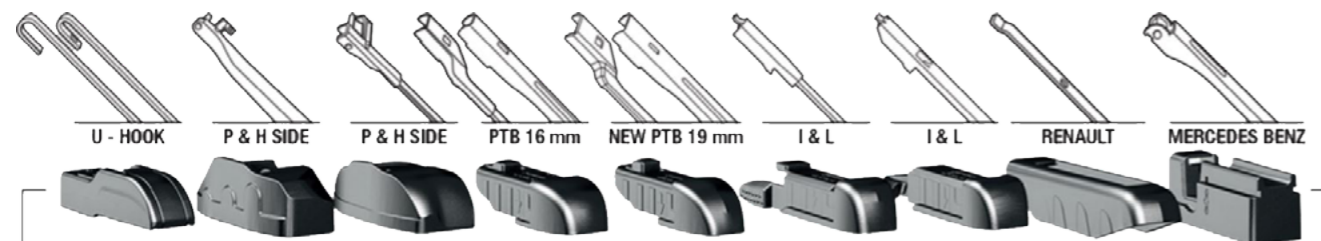
ESPOSITORE A PARETE - COD. A000000

18 ganci, che possono contenere fino a 5 confezioni ciascuno.

ESPOSITORE DA TERRA BIFACCIALE - COD. A000006

28 ganci, che possono contenere fino a 7 confezioni ciascuno.

KIT 9 ADATTATORI (INCLUSI IN OGNI CONFEZIONE)



CODICE	DIMENSIONI (mm/inch)
T000330	330 mm - 13"
T000350	355 mm - 14"
T000375	381 mm - 15"
T000400	406 mm - 16"
T000425	431 mm - 17"
T000450	457 mm - 18"
T000475	482 mm - 19"
T000500	508 mm - 20"
T000530	533 mm - 21"
T000550	558 mm - 22"
T000575	584 mm - 23"
T000600	609 mm - 24"
T000625	635 mm - 25"
T000650	660 mm - 26"
T000685	685 mm - 27"
T000700	711 mm - 28"
T000762	762 mm - 30"
T000800	813 mm - 32"



CODICE	DIMENSIONI (cm)	NOTE
A000000	90x40	18 GANCI - PARETE
A000006	55x65x178	28 GANCI - TERRA

MARCATURA PNEUMATICI

■ GESSI RAIDEX

Gessi SISA RAIDEX, per marcatura pneumatici.

CODICE	DIMENSIONI (mm)	PEZZI	NOTE
A000955	Ø 17.5	12	BIANCO
A000956	Ø 17.5	12	GIALLO



■ SUPPORTO GESSI RAIDEX - PLASTICA

Supporto in plastica per gessi SISA RAIDEX

CODICE	DIMENSIONI (mm)
A002354	Ø 17.5 (INTERNO)



■ GESSI LYRA

Gessi bianchi LYRA, per marcatura pneumatici.

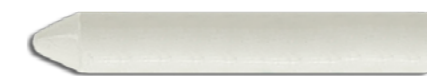
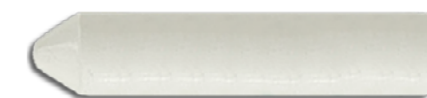
CODICE	DIMENSIONI (mm)	PEZZI	NOTE
A000952	Ø 15	12	BIANCO



■ GESSI BIANCHI

Gessi bianchi, per marcatura pneumatici.

CODICE	DIMENSIONI (mm)	PEZZI	NOTE
A000950	Ø 14	12	BIANCO
A000951	Ø 18	12	BIANCO



■ SUPPORTO GESSI DIAM.14 - METALLO

Supporto in metallo per gessi

CODICE	DIMENSIONI (mm)
A002376	Ø 14 (INTERNO)



■ GESSI BIG COLORATI

Gessi bianchi, per marcatura pneumatici.

CODICE	DIMENSIONI (mm)	PEZZI	NOTE
A000954	Ø 18	12	BIANCO



STOCCAGGIO PNEUMATICI

LEVA TOGLI RUOTA

Aiuta ad inserire o togliere senza fatica le ruote dai mozzi



CODICE	NOTE
Y000650	-
Y000651	REGOLABILE

CARRELLO PORTAGOMME

Carrello per trasporto pneumatici "CADDY".

- Grazie alle ganasce apribili offre la possibilità di caricare una fila di pneumatici senza doversi posizionare manualmente.



CODICE	PORTATA
Y002058	max. 8 pneumatici

CARRELLO PORTAGOMME - RUOTE GIALLE

Carrello per trasporto pneumatici.

Permette di manovrare pesanti set di ruote, grazie al sistema basculante brevettato e al meccanismo di presa/riuscita automatico.

- Robuste ruote industriali su cuscinetti
- Utilizzabile per pneumatici da 13" a 20"

KIT LEVA + ESTENSIONE

Kit estensione verticale carrello portagomme.

Oltre a consentire di portare fino a 6 ruote (nel limite dei 200Kg di portata), agevola il rilascio delle ruote di piccole dimensioni, grazie ad una leva di espulsione.



CODICE	PORTATA	NOTE
Y002058	max. 200 Kg	CARRELLO
Y002079	-	KIT LEVA + ESTENSIONE

RUOTE PNEUMATICHE CARRELLO

Ruote con nucleo in plastica/lamiera verniciata ed anello pneumatico costituito da camera d'aria e copertura con battistrada scolpito (GARDEN) a 4 tele.

- Cuscinetti a rulli
- Resistente ad urti e corrosione, assorbe le vibrazioni
- Velocità max. lavoro: 4 km/h

IMPIEGO: carrelli a movimentazione manuale



A002910#10x3-4

A002910#L 10x3-4

CODICE	RIFERIMENTO	MISURA	DIMENSIONI (mm)	NUCLEO	FORO (mm)
A002910#10x3-4	PR1805-4	10"x3.00-4	Ø260x85	PLASTICA	Ø20x75
A002910#L 10x3-4	PR1805-5	10"x3.00-4	Ø260x85	LAMIERA VERNICIATA	Ø20x75
A002917	PR1800-2	10"x4.10/3.50-4	Ø260x85	LAMIERA VERNICIATA	Ø20x75

RUOTE PNEUMATICHE CARRIOLA

Ruote con nucleo in lamiera verniciata ed anello pneumatico costituito da camera d'aria e copertura con battistrada scolpito (DEEP) a 4 tele.

- Perno
- Resistente ad urti e corrosione, assorbe le vibrazioni
- Velocità max. lavoro: 4 km/h

IMPIEGO: carrelli e carriole



CODICE	RIFERIMENTO	MISURA	DIMENSIONI (mm)	PERNO	FORO (mm)
A002910#PNEU	PR2603-4DC	14"x3.50-8	Ø360x85	M12X170 CORTO	Ø12x115

RUOTE ANTIFORATURA CARRELLO

Ruote con nucleo in plastica/lamiera verniciata ed anello antiforatura in poliuretano con battistrada scolpito (GARDEN).

- Mozzo a boccola/cuscinetti a rulli
- Resistente ad urti e corrosione, assorbe le vibrazioni, impermeabile
- Velocità max. lavoro: 4 km/h

IMPIEGO: carrelli a movimentazione manuale



A002918

A002911#BL10x3-4

A002911#G10x3-4

A002911#L10x3-4

A002911#10x3-4Y

CODICE	RIF.	MISURA	DIM. (mm)	NUCLEO	MOZZO	FORO (mm)	NOTE
A002918	FFP1105	10"x3.00-4	Ø263x73	PLASTICA	BOCCOLA	Ø20x75	NERO
A002911#BL10x3-4	FFP1105RULL	10"x3.00-4	Ø263x73	PLASTICA	RULLINI	Ø20x75	NERO
A002911#G10x3-4	FFP1105RULLG	10"x3.00-4	Ø263x73	PLASTICA	RULLINI	Ø20x75	GIALLO
A002911#L10x3-4	FFP1107	10"x3.00-4	Ø263x73	LAMIERA VERNIC.	RULLINI	Ø20x75	NERO
A002911#10x3-4Y	FFP1107G	10"x3.00-4	Ø263x73	LAMIERA VERNIC.	RULLINI	Ø20x75	GIALLO

ATTREZZATURA & UTENSILI VARI

RUOTE ANTIFORATURA CARRIOLA - PLASTICA

Ruote con nucleo in plastica ed anello antiforatura in poliuretano con battistrada rigato.

- Mozzo a boccola/cuscinetti a rulli
- Resistente ad urti e corrosione, assorbe le vibrazioni, impermeabile
- Velocità max. lavoro: 4 km/h

IMPIEGO: carrelli e carriole



CODICE	RIFERIMENTO	MISURA	DIMENSIONI (mm)	MOZZO	FORO (mm)
A002916	FFP1302PB	16"x4.00-8	Ø400x85	BOCCOLA	Ø20x75
A002921	FFP1302RB	16"x4.00-8	Ø400x85	RULLINI	Ø20x75

RUOTE ANTIFORATURA CARRIOLA - LAMIERA

Ruote con nucleo in lamiera verniciata ed anello antiforatura in poliuretano con battistrada rigato.

- Perno
- Resistente ad urti e corrosione, assorbe le vibrazioni, impermeabile
- Velocità max. lavoro: 4 km/h

IMPIEGO: carrelli e carriole



CODICE	RIFERIMENTO	MISURA	DIMENSIONI (mm)	PERNO	FORO (mm)
A002915#14x3.50	FFP2603-1	14"x3.50-8	Ø360x85	M12x200	Ø12x150
A002915#16x4.0-8	FFP3003-2	16"x4.00-8	Ø400x100	M12x200	Ø12x150

SET RICAMBIO

Set di ricambio per ruote pneumatiche costituito da camera d'aria e copertura.



CODICE	RIFERIMENTO	MISURA	BATTISTRADA	TELE	VALVOLA
A002908#10x300-4	SET30044PR	10"x3.00-4	GARDEN	4PR	DIN7777
A002908#14x3.50	SET035082PR	14"x3.50-8	RIGATO	2PR	TR13
A002908#14x3.5	SET035084PRDC	14"x3.50-8	DEEP	4PR	TR13

CODICE	RIFERIMENTO	MISURA	VALVOLA	NOTE
A002912	TUBE3004000	10"x3.00-4	TR87	SOLO CAMERA D'ARIA
A002913	TUBE3508000	14"x3.50-8	TR13	SOLO CAMERA D'ARIA
A002914	TUBE4008000	16"x4.00-8	TR13	SOLO CAMERA D'ARIA

ETICHETTE

Etichette adesive, scrivibili. Utili per l'identificazione delle gomme durante il cambio stagionale degli pneumatici.

- VOCI PRESENTI: cliente, targa, auto, ruota (AD, AS, PD, PS), data



CODICE	DIMENSIONI (mm)	PEZZI
A000750	9x10	1000

CHIODI ANTIGHIACCIO

CHIODI ANTIGHIACCIO - PISTOLA

Chiodi antighiaccio per pneumatici.

- Montare con apposita pistola su pneumatici invernali predisposti con foratura
- La lunghezza del chiodo dipende dalla tipologia di pneumatico e dall'utilizzo

PISTOLA: UTILIZZABILE CON CHIODI AVENTI TESTA Ø9 MM



Y003190
PISTOLA CHIODATRICE

CODICE	DIMENSIONI (mm)	PEZZI
H005660	Ø9x10	1000
H005661	Ø9x11	1000
H005662	Ø9x12	1000
H005663	Ø9x13	1000
H005664	Ø9x14	1000
H005665	Ø9x15	1000

CODICE	DIMENSIONI (mm)	PESO (Kg)
Y003190	220x60x185	1.5

LAMPADE ISPEZIONE

LAMPADA KB90

Lampada a led, ricaricabile.

- Doppia funzione: SMD LED (5 h di autonomia) e SPOT (20 h di autonomia)
- Gancio orientabile, corpo pieghevole e base magnetica
- 2 caricatori inclusi

CODICE	BATTERIA	TEMPO RICARICA	CARICATORI
Y004063	3.7V Li-Ion	5 h	100/240V ac



LAMPADA KB140

Lampada a led, ricaricabile. Compatta e maneggevole, reclinabile. Grazie ai magneti e al gancio estraibile, può essere appesa ovunque.

- Doppia funzione: SMD LED e SPOT (3 h di autonomia)
- Indicatore stato di carica della batteria
- 1 caricatore incluso

CODICE	BATTERIA	TEMPO RICARICA	CARICATORE
Y004066	3.7V Li-Po	3.5 h	100/240V ac



SIGILLANTI RIPARAZIONE PNEUMATICI

■ KIT RIPARAZIONE PNEUMATICI SLIME

Kit sigillante SMART REPAIR SLIME, per riparazione pneumatici.

IL KIT COMPRENDE:

SIGILLANTE sigilla istantaneamente forature fino a Ø6 mm

- Non danneggia i sensori TPMS
- **RIPARAZIONE TEMPORANEA**, si consiglia di rimuovere entro 3 gg. o 160 Km, e far riparare il danno presso gommista

COMPRESSORE

- Tempo di gonfiaggio pneumatici standar: 8 minuti
- Manometro per la pressione pneumatici incluso
- Accessori di alimentazione per auto (12V) inclusi

CODICE	PESO (ml)	NOTE
Y003553	473 (SLIME)	KIT AUTO: SLIME + COMPRESSORE
Y003554	250 (SLIME)	KIT MOTO: SLIME + COMPRESSORE
S003839	500 (SLIME)	RICARICA SLIME



■ LIQUIDO SIGILLANTE

Liquido sigillante conforme all'originale, per vetture.

- Compatibile con sensori TPMS in dotazione di serie nelle vetture di nuova generazione

COMPATIBILE CON I SEGUENTI MODELLI

Audi, BMW, Citroen, Chevrolet, Daewoo, Fiat, Ford, Hunday, Kia, Mazda, Merceds-Benz, Mitsubishi, Nissan, Opel, Peugeot, Renault, Saab, Seat, Skoda, Subaru, Toyota, Volvo, Volkswagen

CODICE	PESO (ml)
S003828	450

ATTENZIONE LA COMPATIBILITÀ RIGUARDA IL LIQUIDO SIGILLANTE, IL MODELLO DI BOTTIGLIA E DI ATTACCO DEVE ESSERE VERIFICATO TRAMITE CONFRONTO CON LA DOTAZIONE DI SERIE

■ GONFIA E RIPARA

Gonfia e ripara istantaneamente ogni tipologia di pneumatico forato, con o senza camera d'aria.

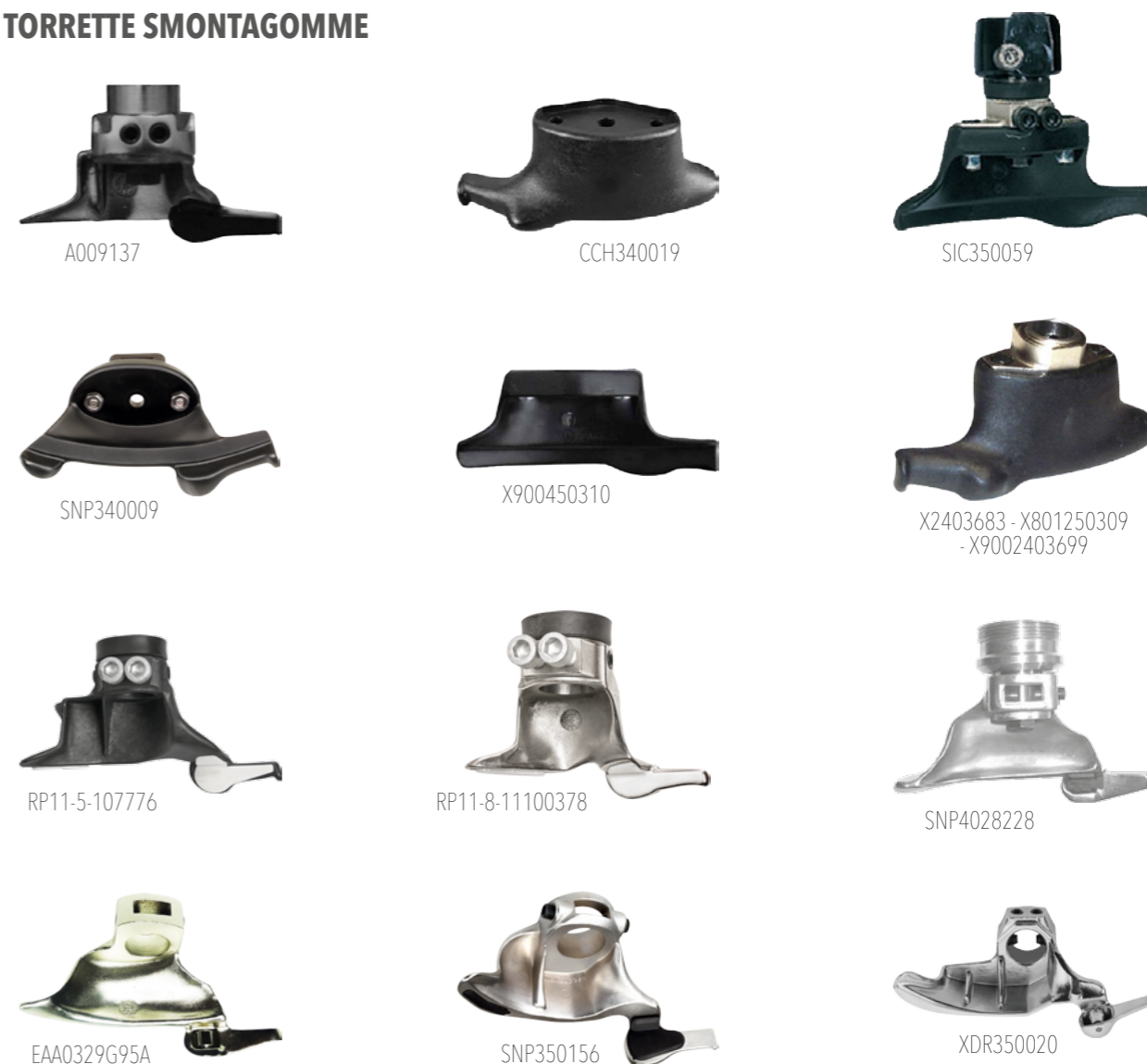
Realizza una riparazione durevole formando, all'interno della gomma, una pellicola sigillante completa ed omogenea.

CODICE	PESO (ml)
S000995	300



TORRETTE SMONTAGOMME

■ TORRETTE SMONTAGOMME



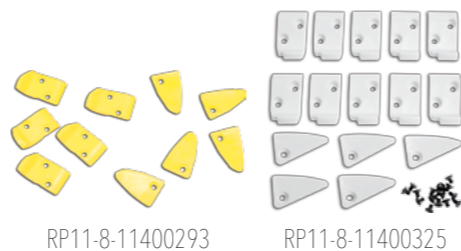
CODICE	UTILIZZO	NOTE
A009137	RUOTE SCOOTER	PLASTICA
CCH340019	CORMACH	PLASTICA
SIC350059	SICE	PLASTICA
X2403683	SICE	PLASTICA
SNP340009	SNAP ON (HOFMANN)	PLASTICA
X801250309	CORGHI - TECO - MONDOLFO - WERTHER - RAVAGLIOLI - MB	PLASTICA
X9002403699	SICAM - BEISSBARTH - MB	PLASTICA
X900450310	CORGHI / UNIVERSALE	PLASTICA
RP11-5-107776	HUNTER	ACCIAIO
RP11-8-11100378	HUNTER	ACCIAIO
SNP4028228	BUTLER - SNAP ON (HOFMANN)	ACCIAIO
EAA0329G95A	SNAP ON (HOFMANN)	ACCIAIO
SNP350156	SNAP ON (HOFMANN)	ACCIAIO
XDR350020	SICE - CORGHI - CEMB - GIULIANO	ACCIAIO

PROTEZIONI E RICAMBI TORRETTE

■ KIT PROTEZIONI TORRETTA

Inseri/protezioni per utensile di montaggio leverless.

CODICE	UTILIZZO	PEZZI
RP11-8-11400293	HUNTER (V1 - V2)	10
RP11-8-11400325	HUNTER (V3)	10



■ SERIE PROTEZIONI TORRETTA SICE (10+10)

MPK4 Serie di protezioni in plastica

CODICE	UTILIZZO	PEZZI
RP11-8-11400032	SICE	10 + 10



■ INSERTO TORRETTA SICAM

Linguetta di protezione per utensile di montaggio

CODICE	UTILIZZO	PEZZI
A009105	SICAM	5



■ PROTEZIONI TORRETTA BUTLER

Protezione cerchi per utensile di montaggio

CODICE	UTILIZZO	PEZZI
A000003	BUTLER	50



■ KIT PROTEZIONI TORRETTA

Protezioni torretta. Protezione rullino + inserto piatto

CODICE	UTILIZZO
CCH340001	CORMACH



■ KIT TORRETTA RAPIDA

Kit torretta rapida: 2 mozzi porta torrette, 1 prolunga per esagono, 1 chiave per serraggio mozzo.

CODICE	UTILIZZO
A009129	TECO - WETHER
X9002003609	GIULIANO - FASEP - CEMB
X9002003612	CORGHI - HPA
X9002003689	SICAM - BEISSBARTH - MB
A009136	RAVAGLIOLI



■ RICAMBIO TORRETTA IN PLASTICA

Ricambio testa di montaggio, in plastica

CODICE	UTILIZZO
XX39013502	MONDOLFO



■ RICAMBIO TORRETTA

Ricambio utensile di montaggio,

CODICE	UTILIZZO
XX39013503	BUTLER



A series of horizontal dashed lines for taking notes, spanning the width of the page.

**Speciale
prodotti moto**

CAVALLETTI MOTO & ACCESSORI

CAVALLETTO ANTERIORE

Cavalletto moto anteriore, con supporti a cono (Y003317) inclusi.

- Da utilizzarsi in abbinamento con supporti a cono (Y003317 - INCLUSI) o a rullo (Y003324 - VENDUTI SEPARATAMENTE)
- Dotato di protezioni in gomma che hanno anche funzione di stabilizzare il cavalletto

CODICE	RIFERIMENTO	DIMENS. (cm)	PESO (Kg)	NOTE
Y003306	FS-10+ SAC-10	b 43x67- h 33	3.7	CAVALLETTO + SUPPORTI CONO
Y003317	SAC-10	min. 16 max. 24.5	-	SUPPORTI A CONO
Y003324	SAR-10	min. 15 max. 24	-	SUPPORTI A RULLO



CAVALLETTO ANTERIORE ALTO

Cavalletto moto anteriore alto, con cursori in gomma inclusi.

- Da utilizzarsi in abbinamento con supporti a cono (Y003317 - VENDUTI SEPARATAMENTE) o a rullo (Y003324 - VENDUTI SEPARATAMENTE)
- Dotato di protezioni in gomma che hanno anche funzione di stabilizzare il cavalletto

CODICE	RIFERIMENTO	DIMENS. (cm)	PESO (Kg)	NOTE
Y003301	FS-10/H+ SAC-10	b 36x62- h 35	3.8	CAVALLETTO + CURSORI IN GOMMA
Y003317	SAC-10	min. 16 max. 24.5	-	SUPPORTI A CONO
Y003324	SAR-10	min. 15 max. 24	-	SUPPORTI A RULLO



CAVALLETTO POSTERIORE

Cavalletto moto posteriore, con supporti in gomma (Y003309) inclusi.

- Da utilizzarsi in abbinamento con supporti in gomma (Y003309 - INCLUSI) o a forchetta (Y003303 - VENDUTI SEPARATAMENTE).
- Dotato di protezioni in gomma che hanno anche funzione di stabilizzare il cavalletto

CODICE	RIFERIMENTO	DIMENS. (cm)	PESO (Kg)	NOTE
Y003307	RS-17+ SBG-10	b 54x67- h 34	3.9	CAVALLETTO + SUPPORTI IN GOMMA
Y003309	SBG-10	min. 27.5 max. 34.5	-	SUPPORTI IN GOMMA
Y003303	SAF-10	min. 30 max. 37	-	SUPPORTI A FORCHETTA



CAVALLETTO POSTERIORE MONOBRACCIO

Cavalletto moto posteriore, monobraccio

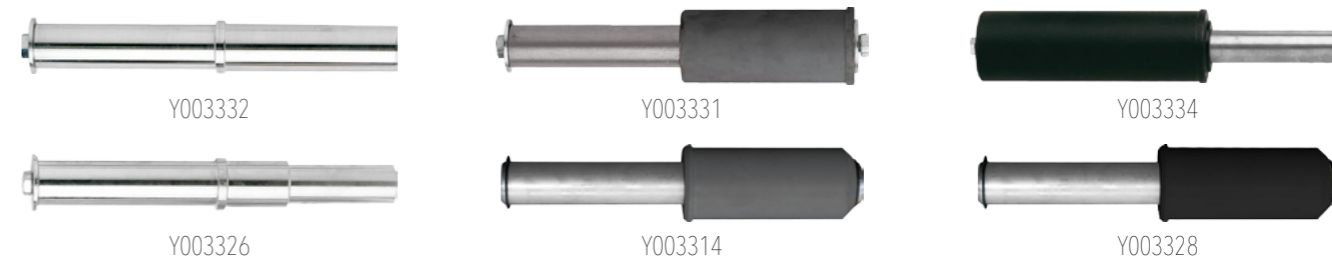
- Dotato di protezioni in gomma che hanno anche funzione di stabilizzare il cavalletto

PERNI NON INCLUSI



CODICE	RIFERIMENTO	DIMENSIONI (cm)	PESO (Kg)	NOTE
Y003310	RS-16	b 55x70- h 42.5	5.6	MONOBRACCIO SINISTRO
Y003310	RS-16/R	b 55x70- h 42.5	5.6	MONOBRACCIO DESTRO

SPECIFICARE AL MOMENTO DELL'ORDINE SE MONOBRACCIO SINISTRO O DESTRO



CODICE	RIFERIMENTO	DIAMETRO (cm)	COMPATIBILITÀ
Y003332	PMB-650	Ø 30	BMW F650CS - F800-S/ST
Y003331	PMB-1200	Ø 51	BMW R1200 GS
Y003334	PMB-1200K	Ø 53	BMW
Y003326	PMD-01	Ø 21.8 - 25.9	DUCATI
Y003314	PMD-98/40	Ø 40.5	DUCATI
Y003328	PMM-01	Ø 42.5	MV AGUSTA - DUCATI 1098/1198/STREETFIGHTER

CAVALLETTO SOTTOCANOTTO

Cavalletto moto sottocanotto, con perni adattatori inclusi

- PERNI: Ø13 - Ø15 - Ø17 - Ø18 - Ø20 - Ø23 - Ø27



CODICE	RIFERIMENTO	DIMENSIONI (cm)	ALTEZZA (cm)	PESO (Kg)
Y003305	FS-11	48x63	min. 65 / max. 82	7.1



SPECIALE MOTO

CAVALLETTO SOTTOCANOTTO

Cavalletto moto sottocanotto, dotato di perno conico e piastra.

- Regolabile su 4 altezze
- Braccio frontale estraibile

PERNO CONICO: UNIVERSALE

PIASTRA: MV AGUSTA - DUCATI



CODICE	RIFERIMENTO	DIMENSIONI (cm)	ALTEZZA (cm)	PESO (Kg)
Y003315	FS-11 NEW	37.5x50	min. 65 / max.80	11.7

CAVALLETTO CENTRALE MCL-30

Cavalletto moto centrale, a vite.

- Più largo, per garantire la massima stabilità delle grosse cruiser.

ATTENZIONE

QUESTI CAVALLETTI DEVONO ESSERE AZIONATI MANUALMENTE CON L'AUSILIO DI UNA CHIAVE DA 24MM, NON UTILIZZARE PISTOLE AD IMPULSO (PNEUMATICHE OD ELETTRICHE) CHE DANNEGEREBBERO LA FILETTATURA DELLA BARRA DI SOLLEVAMENTO.



CODICE	RIFERIM.	DIMENS.(cm)	ALTEZZA (cm)	PORTATA (Kg)
Y000557	MCL-30	25x40	min. 8.5 / max.35	max. 500

CAVALLETTO CENTRALE CFL-500

Cavalletto moto centrale, appositamente progettato per custom e cruiser.

Il piano di sollevamento è composto da due binari di ampie dimensioni che garantiscono la massima stabilità del veicolo sollevato e sono ricoperti di gomma antigraffio per proteggere la verniciatura dei telai

- Ruote accoppiate e piroettanti a 360°
- Azionamento: pompa pedale



CODICE	RIFERIM.	LARGH.(cm)	ALTEZZA (cm)	PORTATA (Kg)
Y003335	CFL-500	38	min. 11 / max. 45	max. 500

NOTTOLINI

SPECIFICARE AL MOMENTO DELL'ORDINE LA MISURA



CODICE	RIFERIMENTO	PERNO (mm)	COMPATIBILITÀ
A000001	M6	6	YAMAHA - APRILIA - TRIUMPH
A000001	M8	8	SUZUKI - HONDA - DUCATI
A000001	M10	10	KAWASAKI

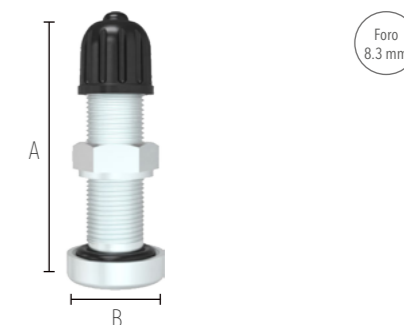
VALVOLE & ACCESSORI

VALVOLA LEGA LEGGERA MOTO TB

Valvola tubeless in alluminio, anodizzata.

- Coppia di serraggio 7-10 Nm
- **FORO 8.3 MM**
- Tenuta O-ring
- Sede Torx

PREZZO SINGOLO - ACQUISTO MIN. 10 PEZZI



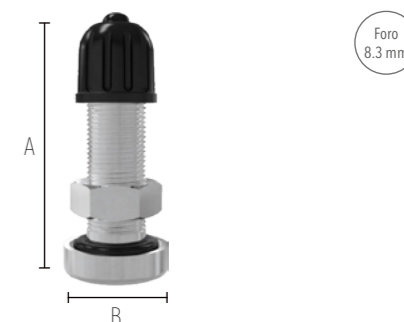
CODICE	RIFERIMENTO	ETRTO	N. MICHELIN	AxB (mm)	FORO (mm)
V005095	0535 TUMO	V1.10.1	1674	34x14.5	8.3

VALVOLA MOTO TU/AP

Valvola tubeless in ottone, nichelata.

- Coppia di serraggio 7-10 Nm
- **FORO 8.3 MM**

PREZZO SINGOLO - ACQUISTO MIN. 10 PEZZI



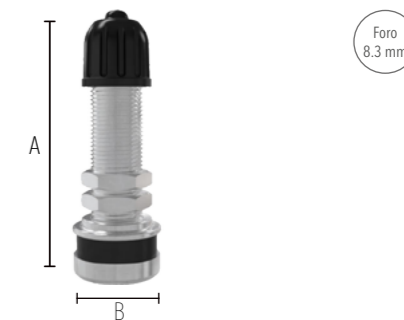
CODICE	RIFERIMENTO	AxB (mm)	SERRAGGIO	FORO (mm)
V005084	0533 TUAP	26x14.5	7-10 Nm	8.3

VALVOLA TBL TU-MOTO

Valvola tubeless in ottone, nichelata.

- Coppia di serraggio 3-5 Nm
- **FORO 8.3 MM**

PREZZO SINGOLO - ACQUISTO MIN. 10 PEZZI



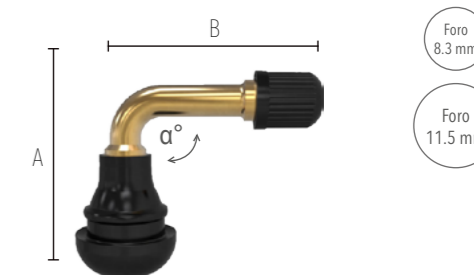
CODICE	RIFERIMENTO	ETRTO	AxB (mm)	FORO (mm)
V005096	0534 TUMOTO	V1.11.1	37x14	8.3

VALVOLA SCOOTER CURVA

Valvola tubeless, snap-in.

- Curvatura 90°.
- **FORO 8.3 - 11.5 MM**

PREZZO SINGOLO - ACQUISTO MIN. 10 PEZZI



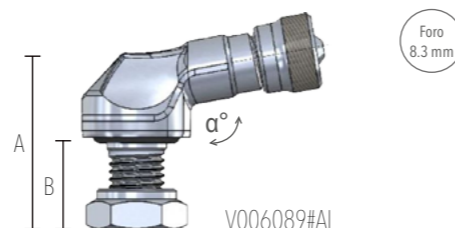
CODICE	RIFERIMENTO	AXB, (mm)	α°	SERRAGGIO	FORO (mm)
V005059	-	33x31	90°	3-5 Nm	8.3
V004810	0527 TUSCO	33x31	90°	3-5 Nm	11.5

VALVOLA MOTO DUCATI COLORATA

Valvola tubeless in alluminio, anodizzata.

- Coppia di serraggio 7-10 Nm
- **FORO 8.3 MM**

PREZZO SINGOLO - ACQUISTO MIN. 10 PEZZI



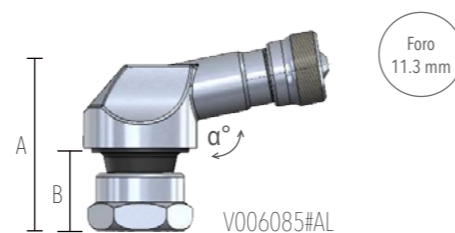
CODICE	ETRTO	A - B (mm)	α°	FORO (mm)	NOTE
V006089#AL	V1.10.2	22.5 - 12	10°	8.3	ALLUMINIO
V006089#B	V1.10.2	22.5 - 12	10°	8.3	BLU
V006089#N	V1.10.2	22.5 - 12	10°	8.3	NERO
V006089#O	V1.10.2	22.5 - 12	10°	8.3	ORO
V006089#R	V1.10.2	22.5 - 12	10°	8.3	ROSSO
V006089#S	V1.10.2	22.5 - 12	10°	8.3	SILVER

VALVOLA MOTO COLORATA

Valvola tubeless in alluminio, anodizzata.

- Coppia di serraggio 3-5 Nm
- **FORO 11.3 MM**

PREZZO SINGOLO - ACQUISTO MIN. 10 PEZZI



CODICE	ETRTO	A - B (mm)	α°	FORO (mm)	NOTE
V006085#AL	V2.03.15	22.5 - 11.5	10°	11.3	ALLUMINIO
V006085#B	V2.03.15	22.5 - 11.5	10°	11.3	BLU
V006085#N	V2.03.15	22.5 - 11.5	10°	11.3	NERO
V006085#O	V2.03.15	22.5 - 11.5	10°	11.3	ORO
V006085#R	V2.03.15	22.5 - 11.5	10°	11.3	ROSSO
V006085#S	V2.03.15	22.5 - 11.5	10°	11.3	SILVER
V006085#V	V2.03.15	22.5 - 11.5	10°	11.3	VERDE

VALVOLA TBL GOMMA TR438 MOTO

Valvola tubeless, snap-in.

- **FORO 8.8 MM**

PREZZO SINGOLO - ACQUISTO MIN. 10 PEZZI

CODICE	RIFERIMENTO	AxB (mm)	FORO (mm)
V005073	TR438	40.5	8.8

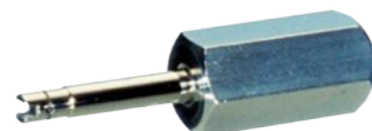


SVITAVOLVINE C/CALAMITA MOTO TT

Estrattore meccanismo interno valvola moto, con impugnatura in metallo

- Versione corta

CODICE
M004030



CONTRAPPESI

BARRETTA ADESIVA FE ZINCATO 5/2.5

Contrappesi adesivi in ferro zincato/verniciato

- Supporto biadesivo in schiuma nera di polietilene, con LINER HDPE azzurro



CODICE	PESO (gr)	LARGHEZZA (mm)	SPESSORE (mm)	PEZZI	NOTE
P002667#AL	45	12	4.5	50	ALLUMINIO
P002667#A	45	12	4.5	50	ARANCIONE
P002667#B	45	12	4.5	50	BLU
P002667#BI	45	12	4.5	50	BIANCO
P002667#N	45	12	4.5	50	NERO
P002667#O	45	12	4.5	50	ORO
P002667#R	45	12	4.5	50	ROSSO
P002667#V	45	12	4.5	50	VERDE

BARRETTA ADESIVA 5/2.5

Contrappeso adesivo in piombo

- Fornito con nastro adesivo in PU

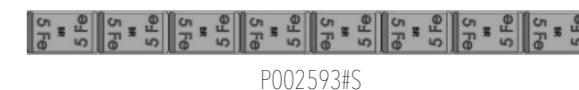


CODICE	PESO (gr)	LARGHEZZA (mm)	SPESSORE (mm)	PEZZI	NOTE
P002609	50	11	7	25	CROMATA
P002611	50	11	7	100	STANDARD

BARRETTA ADESIVA MOTO SOTTILE 5/5

Contrappesi adesivi in acciaio zincato/verniciato

- Nastro adesivo NORBOND V2800



CODICE	PESO (gr)	LARGHEZZA (mm)	SPESSORE (mm)	PEZZI	NOTE
P002593#S	40	10	4.8	50	ACCIAIO ZINCATO
P002593#N	40	10	4.8	50	NERO
P002593#AL	40	10	4.8	50	GRIGIO

ADESIVI MOTO 5/5

Contrappeso adesivo in piombo, non rivestito

- Fornito con nastro adesivo in PU



CODICE	PESO (gr)	LARGHEZZA (mm)	SPESSORE (mm)	PEZZI	NOTE
P002656	40	10	4.8	50	ALLUMINIO
P002655	40	10	4.8	50	NERO

SPECIALE MOTO

■ ADESIVO SOTTILE MOTO NORTON 5/10

Contrappeso adesivo in piombo, non rivestito

- Fornito con nastro adesivo in PU



CODICE	PESO (gr)	LARGHEZZA (mm)	SPESSORE (mm)	PEZZI
P002595	60	15	5	100

■ PIOMBO MOTO

Contrappesi in piombo, per cerchi a raggio



CODICE	PESO (gr)	PEZZI
P002612	10	50
P002613	15	50
P002614	20	50
P002615	25	50
P002616	30	50

RIPARAZIONE PNEUMATICI

■ KIT AIR TUBELESS MOTO

Kit di riparazione rapida "portatile" (minime dimensioni) senza dover smontare gli pneumatici dai cerchi

- Cartucce di gas compresso per rigonfiare il pneumatico

BMW MOTORRAD APPROVAL

CONTUNUTO: 3x bombolette CO2 16gr.

- 1x adattatore
- 3x corpi di riparazione TL
- 1x Special Cement 4gr.
- 1x alesatore
- 1x coltellino tascabile



CODICE	PEZZI	IMPIEGO
Y000357	1	

Indicazioni di sicurezza: max. 400 km (velocità max 60 km/h).

Appena possibile, recarsi da uno specialista e far controllare lo pneumatico, per eseguire una riparazione permanente o per sostituirlo.

■ KIT RIPARAZIONE PNEUMATICI SLIME

SIGILLANTE

- Sigilla istantaneamente forature fino a Ø6 mm
- Non danneggia i sensori TPMS

COMPRESSORE

- Tempo di gonfiaggio pneumatici standar: 8 minuti
- Manometro per la pressione pneumatici incluso
- Accessori di alimentazione per auto (12V) inclusi

CODICE	PESO (ml)	NOTE
Y003554	250 (SLIME)	SLIME + COMPRESSORE
S003839	500 (SLIME)	RICARICA SLIME

Indicazioni di sicurezza: riparazione temporanea, si consiglia di rimuovere entro 3 gg. o 160 Km

Appena possibile, recarsi da uno specialista e far controllare lo pneumatico, per eseguire una riparazione permanente o per sostituirlo.



■ GONFIA E RIPARA

Gonfia e ripara istantaneamente ogni tipologia di pneumatico forato, con o senza camera d'aria.

Realizza una riparazione durevole formando, all'interno della gomma, una pellicola sigillante completa ed omogenea.

CODICE	PESO (ml)
S000995	300



GRASSI MONTAGGIO & LUBRIFICANTI

CERA AUTO/MOTO RED TT (WAX-H)

Cera di montaggio/smontaggio adatta a tutte le applicazioni su pneumatici moto/vettura standard.

- Essiccazione rapida
- Assume colorazione trasparente dopo l'asciugatura

CODICE	PESO (Kg)
S000970	5



GRASSO MOTORE MULTIUSO

Speciale grasso multiuso al litio ambrato, indicato per l'ingrassaggio dove non si richiedano prodotti specifici.

- Elevata stabilità termica in un range di temperatura da -20°C a +130°C.
- Alta stabilità meccanica, massima resistenza all'ossidazione e all'acqua.

CODICE	PESO (g)
S000966	850



PASTA SPRAY MICHELIN BIB'UP

Prodotto utilizzato per la lubrificazione tra cerchio e pneumatico per montaggio/smontaggio di pneumatici per auto, furgoni e moto.

- Non sviluppa corrosione su acciaio o leghe di alluminio
- Asciuga rapidamente
- Dopo l'asciugatura, assume colorazione trasparente

CODICE	PESO (g)
S003279	400



PULITORE FRENI PULIFREN

Pulitore freni veicoli

- Elimina sporco, grasso, senza lasciare residui oleosi
- Non intacca le superfici

CODICE	PESO (ml)
S000994	500



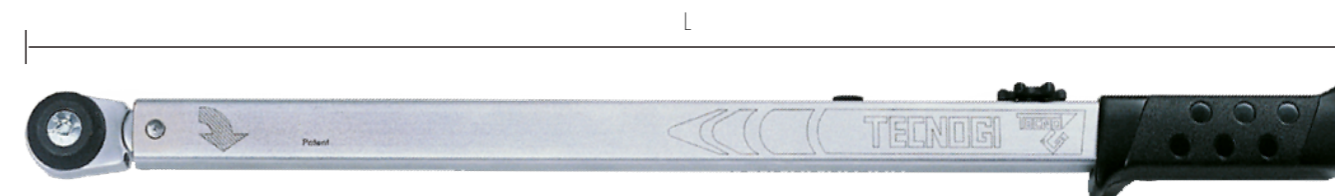
SERRAGGIO

CHIAVE DINAMOMETRICA SERIE 900 - TECNOGI

Chiave dinamometrica con "meccanismo di scatto a braccio variabile", che permette di regolare la coppia di serraggio mediante la variazione della posizione reciproca dei leverismi interni.

- Regolazione rapida: dopo l'uso non è necessario regolare la chiave sui valori più bassi della scala
- Serraggi rapidi e precisi: la regolazione avviene in pochi secondi allentando e facendo scorrere il cursore sulla scala fino al valore desiderato; riavvitare il cursore per fissare la coppia
- Precisione di serraggio $\pm 3\%$

CONFORME ALLA NORMA UNI EN ISO 6789:2004



CODICE	MODELLO	ATTACCO QUADRO	CAPACITÀ	L (mm)	PESO (Kg)	IMPIEGO
Y000288	906	1/2"	10-60 Nm	380	1	

BUSSOLA SPECIALE ASSE RUOTE (MULTI CHIAVE)

Bussola speciale per l'asse delle ruote moto.

- 4 misure, esagono maschio: 17 - 19 - 22 - 24 mm
- Ideale per veicoli a marchio YAMAHA, KAWASAKI, BMW, SUZUKI, HONDA



CODICE	RIFERIMENTO	ATTACCO	MISURA (mm)
B000010	BGS 5058	3/8"	17 - 19 - 22 - 24

SET INSERTI ESAGONALI

Set inserti esagonali, indicati per operazioni su assi e forcelle

- Adattatore attacco quadro femmina da 1/2"
- 4 misure: 17 - 19 - 22 - 24 mm
- MATERIALE: chrom vanadium



CODICE	RIFERIMENTO	ATTACCO	MISURA (mm)
B000011	BGS 5060	1/2"	17 - 19 - 22 - 24

SPECIALE MOTO

■ BUSSOLE DADI PERNO RUOTA DUCATI

Bussole speciali moto, adatte per svitare e serrare dadi perno ruota DUCATI.

- Lega alluminio anodizzata

MODELLI DUCATI COMPATIBILI

1098, 1198, STREETFIGHTER, 748, 848, 916, 996, 998, HYPERMOTARD, MULTISTRADA, MONSTER, SUPERSPORT, SPORT CLASSIC



CODICE	RIFERIMENTO	ATTACCO	MISURE	LATI	NOTE	NOTE
B020287	BGS 5071	1/2"	55 mm	12	PERNO RUOTA POSTERIORE	SINGOLA BUSSOLA
			28 mm	6	PERNO RUOTA ANTERIORE	
B020286	BGS 5061	1/2"	55 mm	12	PERNO RUOTA POSTERIORE	SET 5 BUSSOLE
			46 mm	12	PERNO RUOTA POSTERIORE	
			28 mm	12	PERNO RUOTA ANTERIORE	
			41 mm	6	PERNO RUOTA POSTERIORE	
			30 mm	6	PERNO RUOTA ANTERIORE	
			28 mm	6	PERNO RUOTA ANTERIORE	

ATTREZZATURA

■ LEVA MOTO DOW 38-8

Leva originale Dowidar, per moto

CODICE	LUNGHEZZA (mm)
Y002040	200



■ LEVA MOTO SPECIAL

CODICE	LUNGHEZZA (mm)
Y001999	380



■ BILANCIA RUOTE STATICO

Bilanciatrice statica utilizzabile su tutte le ruote, fino a 21" Veloce da assemblare, minor ingombro e più leggera, offre tutte le funzionalità necessarie nell'ambito della bilanciatura.

- Asta in acciaio da 12 mm
- Coppia di coni max. Ø40 mm



CODICE	RIFERIMENTO	DIMENS.(mm)	PESO (Kg)
Y001999	B-35N	385x175x493	6.7

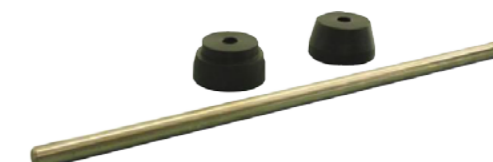
■ ADATTATORE - ASTA CON CONI

CODICE	RIFERIMENTO	DIMENS.(mm)	NOTE
A005844	B-A03	Ø10	MAXI SCOOTER
A005843	B-A00	Ø12	STANDARD



■ ADATTATORE PIAGGIO X9 - ASTA CON CONI

CODICE	RIFERIMENTO
Y003219	B-A04

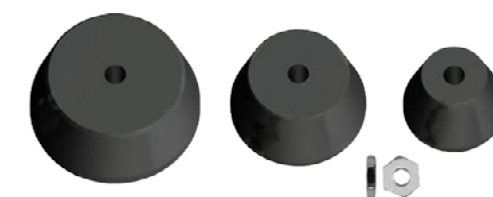


■ KIT 3 CONI MOTO UNIVERSALI

Kit 3 coni componibili e 2 dadi di fermo per lavorare su tutti i tipi di cerchi moto e scooter

- Per foro cerchio da 35 mm a 100 mm

CODICE	RIFERIMENTO
Y003216	B-AU



■ COPPIA CONI ADATTATORI - MONOBRACCIO

CODICE	RIFERIMENTO
Y003217	B-A01



■ CONO ADATTATORE - BMW

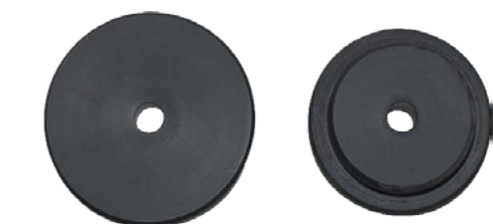
CODICE	RIFERIMENTO
Y003218	B-A02



■ COPPIA CONI ADATTATORI - BMW DA 2006

Adattatori per BMW dal 2006 in poi

CODICE	RIFERIMENTO
Y003220	B-A05



Commerciale LMV srl, sin dal 1974, si dedica alla commercializzazione diretta di materiale di consumo ed attrezzatura per gommisti ed officine, garantendo una presenza capillare e tempestiva in tutta la penisola



La qualità si fa strada

COMMERCIALE LMV S.r.l

Via A. De Curtis, 12/A
35020 Due Carrare (PD)
T. +39 049 9126220
info@commerciale-lmv.it

Distributore esclusivo per l'Italia di:



HUNTER
Engineering Company