

Valvole & accessori

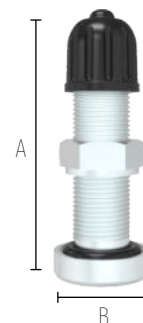
VALVOLE MOTO 

■ VALVOLA LEGA LEGGERA MOTO TB

Valvola tubeless in alluminio, anodizzata.

- Coppia di serraggio 7-10 Nm
- **FORO 8.3 MM**
- Tenuta O-ring
- Sede Torx

PREZZO SINGOLO - ACQUISTO MIN. 10 PEZZI



CODICE	RIFERIMENTO	ETRTO	N. MICHELIN	AxB (mm)	FORO (mm)
V005095	0535 TUMO	V1.10.1	1674	34x14.5	8.3

■ VALVOLA MOTO TU/AP

Valvola tubeless in ottone, nichelata.

- Coppia di serraggio 7-10 Nm
- **FORO 8.3 MM**

PREZZO SINGOLO - ACQUISTO MIN. 10 PEZZI



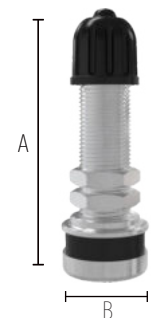
CODICE	RIFERIMENTO	AxB (mm)	SERRAGGIO	FORO (mm)
V005084	0533 TUAP	26x14.5	7-10 Nm	8.3

■ VALVOLA TBL TU-MOTO

Valvola tubeless in ottone, nichelata.

- Coppia di serraggio 3-5 Nm
- **FORO 8.3 MM**

PREZZO SINGOLO - ACQUISTO MIN. 10 PEZZI



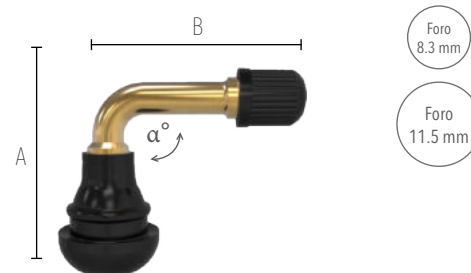
CODICE	RIFERIMENTO	ETRTO	AxB (mm)	FORO (mm)
V005096	0534 TUMOTO	V1.11.1	37x14	8.3

■ VALVOLA SCOOTER CURVA

Valvola tubeless, snap-in.

- Curvatura 90°.
- **FORO 8.3 - 11.5 MM**

PREZZO SINGOLO - ACQUISTO MIN. 10 PEZZI



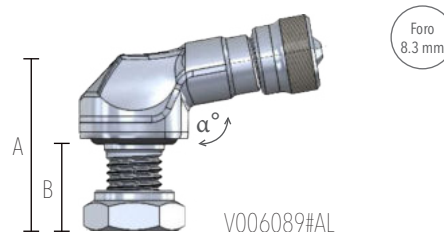
CODICE	RIFERIMENTO	AXB, (mm)	α°	SERRAGGIO	FORO (mm)
V005059	TR 412 SP	33x31	90°	3-5 Nm	8.3
V004810	0527 TUSCO	33x31	90°	3-5 Nm	11.5

VALVOLA MOTO DUCATI COLORATA

Valvola tubeless in alluminio, anodizzata.

- Coppia di serraggio 7-10 Nm
- FORO 8.3 MM

PREZZO SINGOLO - ACQUISTO MIN. 10 PEZZI



CODICE	ETRTO	A - B (mm)	α°	FORO (mm)	NOTE
V006089#AL	V1.10.2	22.5 - 12	10°	8.3	ALLUMINIO
V006089#B	V1.10.2	22.5 - 12	10°	8.3	BLU
V006089#N	V1.10.2	22.5 - 12	10°	8.3	NERO
V006089#O	V1.10.2	22.5 - 12	10°	8.3	ORO
V006089#R	V1.10.2	22.5 - 12	10°	8.3	ROSSO
V006089#S	V1.10.2	22.5 - 12	10°	8.3	SILVER

VALVOLA MOTO COLORATA

Valvola tubeless in alluminio, anodizzata.

- Coppia di serraggio 3-5 Nm
- FORO 11.3 MM

PREZZO SINGOLO - ACQUISTO MIN. 10 PEZZI



CODICE	ETRTO	A - B (mm)	α°	FORO (mm)	NOTE
V006085#AL	V2.03.15	22.5 - 11.5	10°	11.3	ALLUMINIO
V006085#B	V2.03.15	22.5 - 11.5	10°	11.3	BLU
V006085#N	V2.03.15	22.5 - 11.5	10°	11.3	NERO
V006085#O	V2.03.15	22.5 - 11.5	10°	11.3	ORO
V006085#R	V2.03.15	22.5 - 11.5	10°	11.3	ROSSO
V006085#S	V2.03.15	22.5 - 11.5	10°	11.3	SILVER
V006085#V	V2.03.15	22.5 - 11.5	10°	11.3	VERDE

VALVOLA TBL GOMMA TR438 MOTO

Valvola tubeless, snap-in.

- FORO 8.8 MM

PREZZO SINGOLO - ACQUISTO MIN. 10 PEZZI



CODICE	RIFERIMENTO	AxB (mm)	FORO (mm)
V005073	TR438	40.5	8.8

VALVOLE VETTURA 

VALVOLE TBL GOMMA - WONDER P.E.

Valvole tubeless auto SNAP-IN

- Pressione massima di gonfiaggio 4.5 bar a temperatura ambiente
- FORO 11.5 MM

Foro
11.5 mm

CODICE	RIFERIMENTO	ETRTO	AxB (mm)	FORO (mm)	PEZZI
V005060	TR412	V2.03.6	33xØ15	11.5	100
V005031	TR413	V2.03.1	42.5xØ15	11.5	100
V005032	TR414	V2.03.2	48.5xØ15	11.5	100
V005076	TR414/L	V2.03.8	56.5xØ15	11.5	100
V005066	TR418	V2.03.4	61.5xØ15	11.5	100
V005065	TR418	V2.03.4	61.5xØ15	11.5	25

VALVOLE SMONTATE

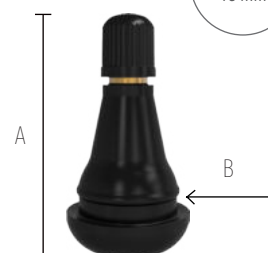
Foro
11.5 mm

CODICE	RIFERIMENTO	ETRTO	AxB (mm)	FORO (mm)	PEZZI
V005045	TR412	V2.03.6	33xØ15	11.5	100
V005048	TR413	V2.03.1	42.5xØ15	11.5	100
V005049	TR414	V2.03.2	48.5xØ15	11.5	100
V005033	TR414/L	V2.03.8	56.5xØ15	11.5	100

VALVOLE TBL GOMMA TR 415 - WONDER P.E.

Valvole tubeless auto SNAP-IN

- Pressione massima di gonfiaggio 4.5 bar a temperatura ambiente
- FORO 16 MM

Foro
16 mm

CODICE	RIFERIMENTO	ETRTO	AxB (mm)	FORO (mm)	PEZZI
V005063	TR415	V2.03.3	42.5xØ19.2	16	100
V005064	TR415	V2.03.3	42.5xØ19.2	16	25



VALVOLE TBL GOMMA - WONDER

Valvole tubeless auto SNAP-IN

- Pressione massima di gonfiaggio 4.5 bar a temperatura ambiente
- FORO 11.5 MM

CODICE	RIFERIMENTO	ETRTO	A (mm)	FORO (mm)	PEZZI
V005061	TR413	V2.03.1	42.5	11.5	100
V005062	TR414	V2.03.2	48.5	11.5	100



VALVOLE TBL GOMMA - SPECIAL

Valvole tubeless auto SNAP-IN

- Pressione massima di gonfiaggio 4.5 bar a temperatura ambiente
- FORO 11.5 MM



VALVOLE SMONTATE



CODICE	RIFERIMENTO	ETRTO	A (mm)	FORO (mm)	PEZZI	NOTE
V005050	TR412	V2.03.6	33	11.5	100	-
V005051	TR413	V2.03.1	42.5	11.5	100	-
V005052	TR414	V2.03.2	48.5	11.5	100	-
V005053	TR414/L	V2.03.8	56.5	11.5	100	-

CODICE	RIFERIMENTO	ETRTO	A (mm)	FORO (mm)	PEZZI	NOTE
V005035	TR413	V2.03.1	42.5	11.5	100	SMONTATE
V005036	TR414	V2.03.2	48.5	11.5	100	SMONTATE

VALVOLA TBL GOMMA TR 415 - SPECIAL

Valvole tubeless auto SNAP-IN

- Pressione massima di gonfiaggio 4.5 bar a temperatura ambiente
- FORO 16 MM

CODICE	RIFERIMENTO	ETRTO	AxB (mm)	FORO (mm)	PEZZI
V005047	TR415	V2.03.3	42.5	16	100

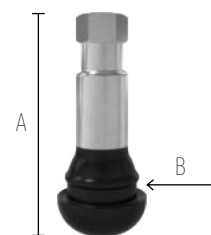


VALVOLA TBL TR 413 CROMATA - PRIMO EQUIPAGGIAMENTO

Valvole tubeless auto SNAP-IN CROMATE

- Con stelo cromato
- Pressione massima di gonfiaggio 4,50 bar
- **FORO 11.5 MM**

CODICE	RIFERIM.	ETRTO	AxB (mm)	FORO (mm)	PEZZI
V005086	TR413/C	V2.03.1	42.5xØ15	11.5	100



VALVOLE TBL CROMATE- SPECIAL

Valvole tubeless auto SNAP-IN CROMATE

- Con stelo cromato
- Pressione massima di gonfiaggio 4,50 bar
- **FORO 11.3 MM**

CODICE	RIFERIM.	AxB (mm)	FORO (mm)	PEZZI
V005058	TR412	33xØ19	11.3	100
V005075	TR413	42.5xØ19	11.3	100
V005043	TR414	49xØ19	11.3	100



VALVOLE TBL AUTO ALLUMINIO

Valvole tubeless auto CLAMP-IN ALLUMINIO

- Coppia serraggio 12-15 Nm
- **FORO 11.3 MM**



CODICE	ETRTO	A (mm)	FORO (mm)	COPPIA (Nm)	PEZZI	NOTE
V005104#AL	V2.04.1	35.5	11.3	11.5	100	ALLUMINIO
V005104#N	V2.04.1	35.5	11.3	11.5	100	NERO

VALVOLA LEGA LEGGERA TU/AL - WONDER

Valvole tubeless auto in alluminio anodizzato.

- Coppia di serraggio raccomandata 12-15 Nm
- **FORO 11.5 MM**

CODICE	RIFERIM.	ETRTO	n. MICHELIN	AxB (mm)	FORO (mm)
V005098	1405 TU/AL	V2.04.1	1446	33xØ17.5	11.5





VALVOLE TRASPORTO LEGGERO

VALVOLE ALTA PRESSIONE BR

Foro
11.3 mm

Valvole tubeless auto SNAP-IN ALTA PRESSIONE

- Non utilizzare prolunghe metalliche
- Per veicoli commerciali fino a 3.5 t
- Pressione massima di gonfiaggio 14 bar
- **FORO 11.3 MM**



CODICE	RIFERIMENTO	ETRTO	AxB (mm)	FORO (mm)	PEZZI
V005054	412	V3.23.3	31xØ17	11.3	100
V005055	413	V3.23.4	41xØ17	11.3	100
V005057	414	V3.23.5	47xØ17	11.3	100
V005077	414/L	V3.23.6	61.4xØ15	11.3	100
V005056	418	V3.23.7	66.4xØ17	11.3	100

VALVOLE ALTA PRESSIONE ALLIGATOR

Foro
11.3 mm

Valvole ALTA PRESSIONE che combina la capacità di pressione di una valvola metallica con il facile montaggio di una valvola di gomma Snap-in.

- Alta pressione
- Pressione massima di gonfiaggio 7 bar
- **FORO 11.3 MM**



CODICE	RIFERIMENTO	A (mm)	FORO (mm)	PEZZI
V006055	413	40	11.3	100
V006057	414	46	11.3	100
V006056	418	59	11.3	100

VALVOLE ALTA PRESSIONE DIAM. MAGG. WONDER

Valvole tubeless SNAP-IN ALTA PRESSIONE

- Solo per veicoli commerciali fino a 3.5 t
- Pressione massima di gonfiaggio 5.50 bar a temperatura ambiente
- Non lubrificare prima del montaggio
- **FORO 11.5 MM**

CODICE	RIFERIM.	ETRTO	AxB (mm)	FORO (mm)	PEZZI
V005070	TR 600 HP	V3.23.1	43.8xØ13	11.5	100
V005067	TR 602 HP	V3.23.2	62.4xØ13	11.5	100



VALVOLE ALTA PRESSIONE ALLIGATOR

Valvole ALTA PRESSIONE per applicazioni difficili e standard elevati

- Pressione massima di gonfiaggio 5.5 bar
- **FORO 11.3 MM**
- **FORO 15 MM**

CODICE	RIFERIMENTO	A (mm)	FORO (mm)	PEZZI
V006077	TR602XHP	62.1	11.3	100
V006013	TR801HP	48.2	15	100



VALVOLE AVVITABILI - FURGONE

Valvole ALTA PRESSIONE per ruote altamente sollecitate.

- Pressione massima di gonfiaggio 14 bar
- **FORO 11.3 MM**



CODICE	RIFERIMENTO	A (mm)	FORO (mm)	SERRAGGIO (Nm)
V004857	40MS ASC-HT	40	11.3	4-6
V000000	47MS ASC-HT	47	11.3	4-6
V004858	60MS ASC-HT	60	11.3	4-6

VALVOLA FURGONE BR NICHELATA

Valvole tubeless in ottone nichelato, con guarnizione.

- Coppia di serraggio raccomandata 12-15 Nm
- **FORO 11.3 MM**

CODICE	ETRTO	A (mm)	SERRAGGIO (Nm)	FORO (mm)
V005101	V2.04.1	35.5	12-15	11.3





■ VALVOLE DUCATO BR

Valvole tubeless per DUCATO, con guarnizione.

- Coppia di serraggio raccomandata 3-5 Nm
- **FORO 11.3 MM**



CODICE	ETRTO	A (mm)	FORO (mm)	SERRAGGIO (Nm)	NOTE
V005107	V2.05.1	38	11.3	3-5	NICHELATA
V005115	V2.05.1	42	11.3	3-5	ANODIZZATA

■ VALVOLA TBL DUCATO

Valvole tubeless per DUCATO

- Solo per veicoli commerciali fino a 3.5 t
- Coppia di serraggio raccomandata 12-15 Nm
- **FORO 11.5 MM**

CODICE	RIF.	ETRTO	n. MICHELIN	AxB (mm)	FORO (mm)
V004916	TU/OTDA	V2.04.1	1914	30xØ17.5	11.5



■ VALVOLA TBL DUCATO NEW

Valvole tubeless per DUCATO

Adatta a veicoli commerciali fino a 3.5 t

- Coppia di serraggio raccomandata 12-15 Nm
- Dado esagonale interno 11mm
- **FORO 11.5 MM**

CODICE	RIFERIMENTO	AxB	FORO (mm)
V004917	SEVEL	38xØ17.5	11.5



■ VALVOLA BMW - N

Valvole tubeless nichelata

- Solo per veicoli commerciali fino a 3.5 t
- Coppia di serraggio raccomandata 12-15 Nm
- Dado esagonale interno 11mm
- **FORO 11.5 MM**

CODICE	RIFERIMENTO	AxBxHex (mm)	FORO (mm)	SERRAGGIO (Nm)
V004939	BMW-N	36.5xØ18x11	11.5	12-15

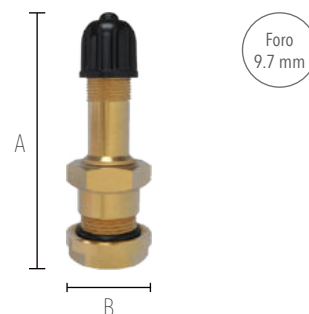


VALVOLE AUTOCARRO 

■ VALVOLA TURING 1

Valvole tubeless AUTOCARRO

- Coppia di serraggio raccomandata 12-15 Nm
- FORO 9.7 MM

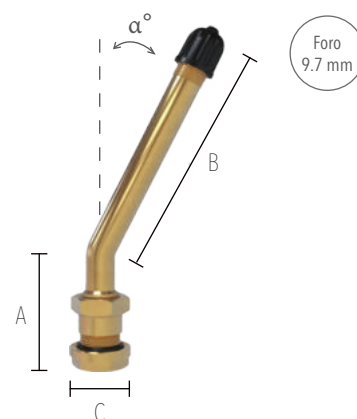


CODICE	RIFERIMENTO	ETRTO	n. MICHELIN	AxB (mm)	FORO (mm)	NOTE
V004943	TURING 1	V3.20.1	964	36xØ16.5	9.7	-
V004945	TURING 1	V3.20.1	964	36xØ16.5	9.7	NICHELATA

■ VALVOLE TURING

Valvole tubeless AUTOCARRO

- Coppia di serraggio raccomandata 12-15 Nm
- FORO 9.7 MM

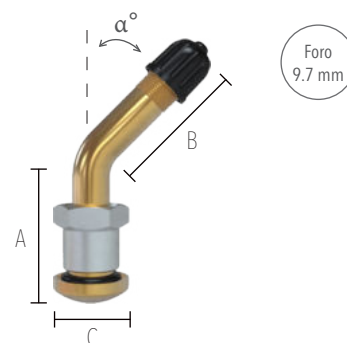


CODICE	RIFERIMENTO	ETRTO	n. MICHELIN	AxBxC (mm)	α°	FORO (mm)	NOTE
V004940	TURING 6	V3.20.4	964	26x60xØ16.5	27	9.7	-
V004941	TURING 7	V3.20.5	964	25x40xØ16.5	27	9.7	-
V004961	TURING 7	V3.20.5	964	25x40xØ16.5	27	9.7	NICHELATA
V004942	TURING 8	V3.20.6	964	25x85xØ16.5	27	9.7	-
V004944	TURING 9	V3.20.7	964	25x50xØ16.5	27	9.7	-
V004946	TURING 13	V3.20.10	964	50x25xØ16.5	27	9.7	-

■ VALVOLA TURING 90

Valvole tubeless AUTOCARRO

- Piede lenticolare per ruote con freno a disco
- Coppia di serraggio raccomandata 12-15 Nm
- FORO 9.7 MM



CODICE	RIFERIMENTO	ETRTO	n. MICHELIN	AxBxC (mm)	α°	FORO (mm)
V004951	TURING 90	V3.22.1	2123	25x28xØ16.5	45	9.7

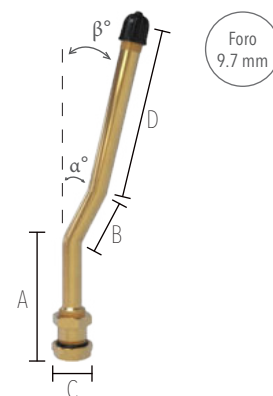


VALVOLA TURING 11

Valvole tubeless AUTOCARRO

- Coppia di serraggio raccomandata 12-15 Nm
- **FORO 9.7 MM**

CODICE	RIFERIMENTO	AxBxCxD (mm)	$\alpha^\circ - \beta^\circ$	FORO (mm)
V004950	TURING 11	25x28xØ16.5x65	27 - 13	9.7

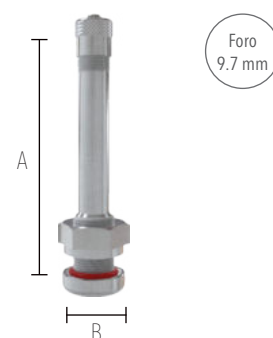


VALVOLA TURING 67

Valvole tubeless AUTOCARRO

- Valvole nichelate per cerchi in lega leggera
- Coppia di serraggio raccomandata 12-15 Nm
- **FORO 9.7 MM**

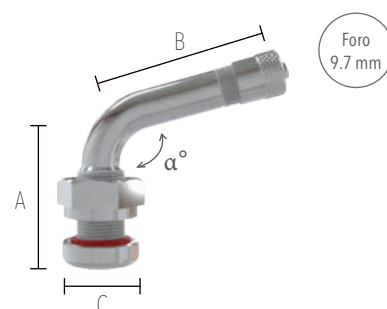
CODICE	RIFERIMENTO	AxB (mm)	FORO (mm)
V004953	TURING 67 - TR544	75xØ16	9.7



VALVOLE TURING

Valvole tubeless AUTOCARRO

- Piede lenticolare per ruote con freno a disco
- Coppia di serraggio raccomandata 12-15 Nm
- **FORO 9.7 MM**



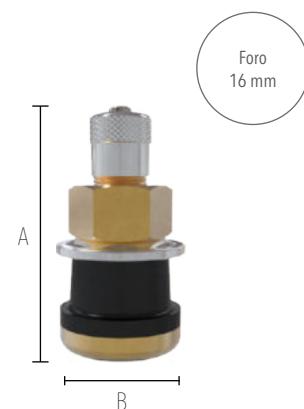
CODICE	RIFERIMENTO	AxBxC (mm)	α°	FORO (mm)
V004957	TURING 60 - TR543D	25x35xØ16	120	9.7
V004955	TURING 64 - TR545D	25x66xØ16	120	9.7
V004970	TURING 68 - TR546D	25x85xØ16	120	9.7

VALVOLE TUGRO

Valvole tubeless AUTOCARRO

- Coppia di serraggio raccomandata 3-5 Nm
- **FORO 16 MM**

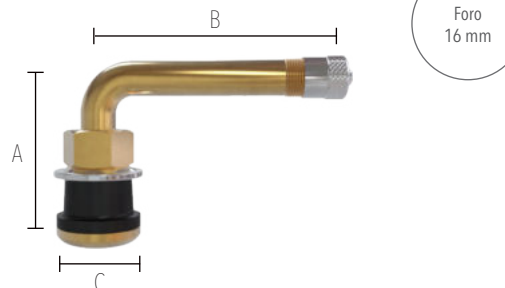
CODICE	RIFERIMENTO	ETRTO	AxB (mm)	FORO (mm)
V004958	TUGRO 1 - TR575	V3.21.1	29xØ19	9.7
V004966	TUGRO 3 - TR500	V3.21.3	51xØ19	9.7
V004960	TUGRO 4 - TR570	V3.21.4	80xØ19	9.7
V004927	TUGRO 6 - TR572	V3.21.6	95xØ19	9.7



VALVOLE TUGRO 9 - TUGRO 11

Valvole tubeless AUTOCARRO

- Coppia di serraggio raccomandata 3-5 Nm
- **FORO 16 MM**

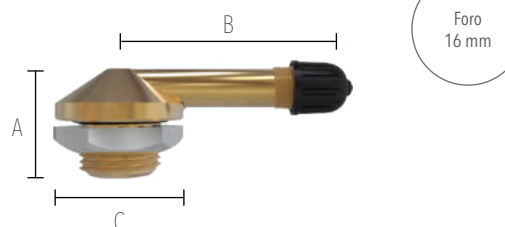


CODICE	RIFERIMENTO	ETRTO	AxBxC (mm)	α°	FORO (mm)
V004959	TUGRO 9 - TR570C	V3.21.9	33x51xØ19	90	16
V004962	TUGRO 11 - TR572C	V3.21.11	33x67xØ19	90	16

VALVOLE TUCA 1 - TUCA 1 SP

Valvole tubeless AUTOCARRO

- Coppia di serraggio raccomandata 25-31 Nm
- **FORO 16 MM**

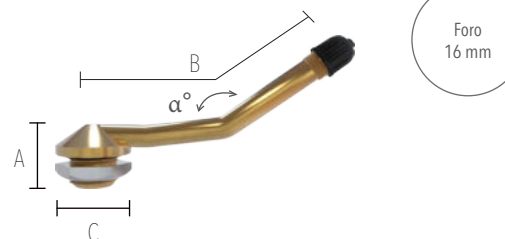


CODICE	RIFERIMENTO	ETRTO	n. MICHELIN	AxBxC (mm)	FORO (mm)
V004975	TUCA 1 SP	-	-	21x40xØ26	16
V004976	TUCA 1	V3.12.1	1294	25x40xØ26	16

VALVOLE TUCA 3 - TUCA 4

Valvole tubeless AUTOCARRO

- Coppia di serraggio raccomandata 25-31 Nm
- **FORO 16 MM**

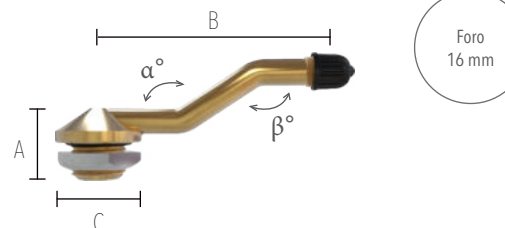


CODICE	RIFERIMENTO	ETRTO	n. MICHELIN	AxBxC (mm)	α°	FORO (mm)
V004977	TUCA 3	V3.13.1	1459	21x89xØ26	153	16
V004980	TUCA 4	V3.13.2	1537	21x109xØ26	126	16

VALVOLE TUCA

Valvole tubeless AUTOCARRO

- Coppia di serraggio raccomandata 25-31 Nm
- **FORO 16 MM**



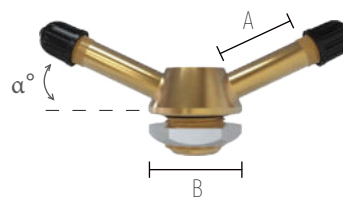
CODICE	RIFERIMENTO	ETRTO	n. MICHELIN	AxBxC (mm)	$\alpha^\circ - \beta^\circ$	FORO (mm)
V004983	TUCA 6	V3.14.1	806	21x72xØ26	147 - 147	16
V004981	TUCA 7	V3.14.2	808	21x91xØ26	147 - 147	16
V004984	TUCA 8	V3.14.3	1184	21x83xØ26	147 - 147	16



VALVOLA TUCA 41

Valvole tubeless AUTOCARRO

- Coppia di serraggio raccomandata 25-31 Nm
- **FORO 16 MM**



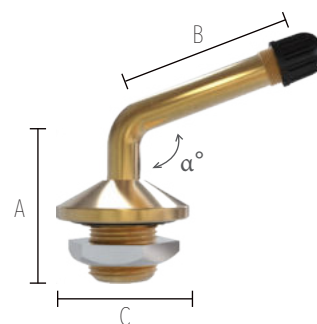
Foro
16 mm

CODICE	RIFERIMENTO	n. MICHELIN	AxB (mm)	α°	FORO (mm)
V004979	TUCA 41	1581	30x026	25	16

VALVOLE TUCA 21 - TUCA 22

Valvole tubeless AUTOCARRO

- Coppia di serraggio raccomandata 25-31 Nm
- **FORO 20.5 MM**



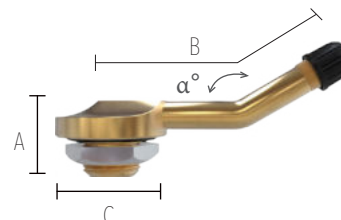
Foro
20.5 mm

CODICE	RIFERIMENTO	ETRTO	AxBxC (mm)	α°	FORO (mm)
V004971	TUCA 21	V3.15.1	36x44.5x031	110	20.5
V004978	TUCA 22	V3.15.2	26x44.5x031	95	20.5

VALVOLA TUCA 10

Valvole tubeless AUTOCARRO

- Coppia di serraggio raccomandata 25-31 Nm
- **FORO 20.5 MM**



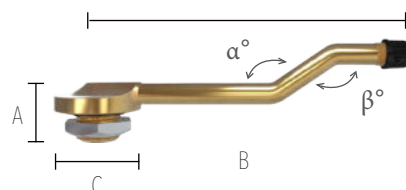
Foro
20.5 mm

CODICE	RIFERIMENTO	ETRTO	n. MICHELIN	AxBxC (mm)	α°	FORO (mm)
V004985	TUCA 10	V3.16.1	1013	21x65x031	150	20.5

VALVOLE TUCA

Valvole tubeless AUTOCARRO

- Coppia di serraggio raccomandata 25-31 Nm
- **FORO 20.5 MM**



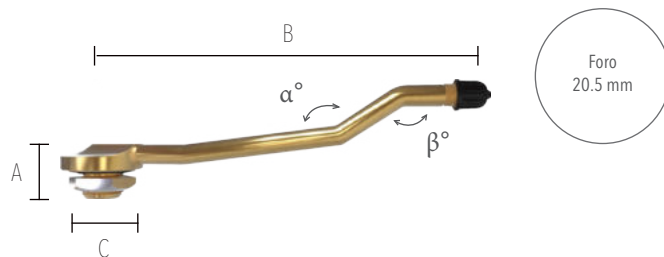
Foro
20.5 mm

CODICE	RIFERIMENTO	ETRTO	n. MICHELIN	AxBxC (mm)	$\alpha^\circ - \beta^\circ$	FORO (mm)
V004987	TUCA 19	-	915	21x94x031	146 - 146	20.5
V005001	TUCA 11	V3.18.1	907	21x110x031	146 - 146	20.5
V004995	TUCA 14	V3.18.5	1117	21x127x031	138 - 138	20.5
V004990	TUCA 90	-	1090	21x163x031	146 - 146	20.5

VALVOLA TUCA 15

Valvole tubeless AUTOCARRO

- Coppia di serraggio raccomandata 25-31 Nm
- FORO 20.5 MM



CODICE	RIFERIMENTO	ETRTO	n. MICHELIN	AxBxC (mm)	α° - β°	FORO (mm)
V004986	TUCA 15	V3.19.1	911	21x138xØ31	151 - 145	20.5

VALVOLA CERCHI LEGA - SPEEDLINE

Valvole tubeless nichelata

- Solo per veicoli commerciali fino a 3.5 t
- Coppia di serraggio raccomandata 3-5 Nm
- FORO 11.5 MM

CODICE	RIFERIMENTO	RIM	AxB (mm)	FORO (mm)
V004982	TUSP	SPEEDLINE	34xØ17	11.5



VALVOLA TOURING 1 SPECIAL - SPEEDLINE

Valvole tubeless AUTOCARRO nichelata, per cerchi in lega leggera

- Coppia di serraggio raccomandata 12-15 Nm
- FORO 9.7 MM

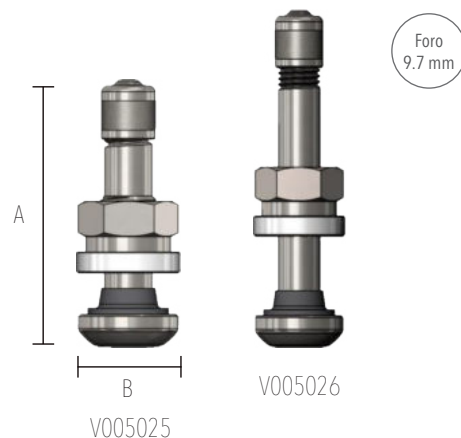
CODICE	RIFERIMENTO	RIM	AxB (mm)	FORO (mm)
V004938	TURING 1 SPEC	SPEEDLINE	36xØ16.5	9.7



VALVOLE CERCHI IN LEGA - SPEEDLINE

Valvole tubeless AUTOCARRO in ottone nichelato, per cerchi in lega

- Evita effetto galvanico
- Coppia di serraggio raccomandata 3-5 Nm
- FORO 9.7 MM



CODICE	RIFERIMENTO	AxB (mm)	FORO (mm)
V005025	BR41	41.5xØ16.6	9.7
V005026	BR57	50 xØ16.6	9.7

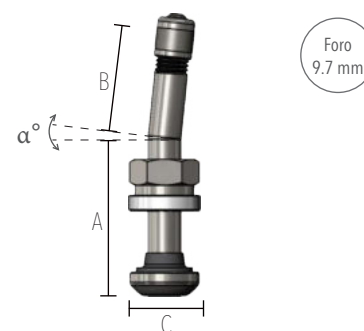


VALVOLA LUNGA CURVA - SPEEDLINE

Valvole tubeless AUTOCARRO in ottone nichelato, per cerchi in lega

- Evita effetto galvanico
- Coppia di serraggio raccomandata 3-5 Nm
- **FORO 9.7 MM**

CODICE	AxBxC (mm)	α°	FORO (mm)
V005020	31x25xØ16.6	6	9.7



VALVOLE TBL TURING 7 SPECIAL - SPEEDLINE

Valvole tubeless AUTOCARRO nichelata, per cerchi in lega leggera

- Coppia di serraggio raccomandata 12-15 Nm
- **FORO 9.7 MM**

CODICE	RIFERIMENTO	RIM	AxB (mm)	α°	FORO (mm)	NOTE
V004947	TURING 7 SPEC	SPEEDLINE	25x30xØ16.5	27	9.7	-
V006000	TURING 7 SPEC	SPEEDLINE	25x30xØ16.5	27	9.7	NICHELATA

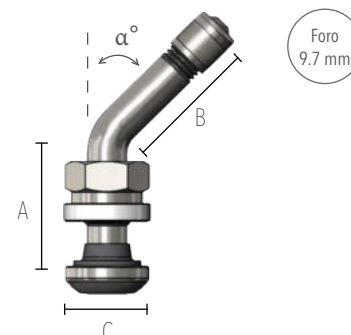


VALVOLA TBL AUTOCARRO PIEGATA 45° BR

Valvole tubeless AUTOCARRO in ottone nichelato con guarnizione, per cerchi in lega

- Evita effetto galvanico
- Coppia di serraggio raccomandata 3-5 Nm
- **FORO 9.7 MM**

CODICE	AxBxC (mm)	α°	FORO (mm)
V005114	25x28xØ16.6	45	9.7



VALVOLE CERCHI ALCOA

Valvole tubeless AUTOCARRO nichelata, per cerchi in lega leggera

- Coppia di serraggio raccomandata 12-15 Nm
- **FORO 9.7 MM**



CODICE	RIFERIMENTO	RIM	AxB (mm)	FORO (mm)
V004988	ALCOA 40MS	ALCOA	40xØ16.8	9.7
V004929	ALCOA 54MS	ALCOA	48xØ16.8	9.7
V004931	ALCOA 60MS	ALCOA	54.5xØ16.8	9.7

VALVOLE ALCOA SPECIAL

Valvole tubeless AUTOCARRO nichelata, per cerchi in lega leggera

- Coppia di serraggio raccomandata 12-15 Nm
- FORO 9.7 MM



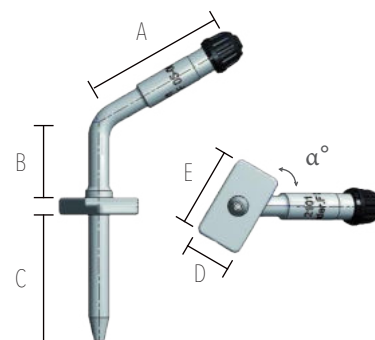
CODICE	RIFERIMENTO	RIM	AxBxC (mm)	α°	FORO (mm)
V004989	ALCOA 70MS	ALCOA	35x28.5xØ16.8	7	9.7
V004998	ALCOA 70MS - 27	ALCOA	35x28.5xØ16.8	27	9.7
V004923	ALCOATR544D	ALCOA	25.5x50xØ16.8	60	9.7

VALVOLA PER MULETTO

Valvola metallica nichelata, per MULETTI.

- Per ruote industriali con anello ermetico

CODICE	AxBxC (mm)	DxE (mm)	α°
V005120	43x22x37	14x25	60



VALVOLE MEZZI AGRICOLI

VALVOLE TBL TRAK 618

Valvole tubeless metalliche, AGRICOLTURA

- Coppia di serraggio raccomandata 5-8 Nm
- FORO 16 MM

CODICE	RIF.	TR	ETRTO	AxB (mm)	FORO (mm)
V005087	TRAK 618/EXTRA CORTA	-	-	35xØ22	16
V005080	TRAK 618	618A	V5.15.1	48xØ22	16



VALVOLA ALTA PRESSIONE 618 BR.

Valvola tubeless in ottone SNAP-IN, AGRICOLTURA

- FORO 15.7 MM

CODICE	RIF.	TR	ETRTO	AxB (mm)	FORO (mm)
V005090	TRAK 618	618A	V5.01.1	41xØ20	15.7



VALVOLE SNAP-IN 618

Valvole tubeless gommate, AGRICOLTURA

- FORO 16 MM

CODICE	RIF.	AxB (mm)	FORO (mm)
V005088	TRAK 718/CORTA	49xØ24	16
V005078	TRAK 718	56xØ24	16

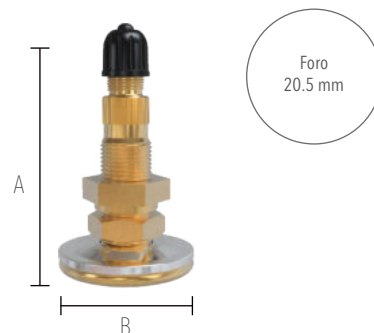


VALVOLA TRAK 18

Valvola AGRICOLTURA

- Tipo base metallica per camera d'aria
- Coppia di serraggio raccomandata 7-10 Nm
- FORO 20.5 MM

CODICE	RIF.	AxB (mm)	FORO (mm)
V004826	TRAK 18/FER	51xØ32	20.5



RICAMBIO VALVOLE TRATTORE

Ricambio interno per valvole AGRICOLTURA

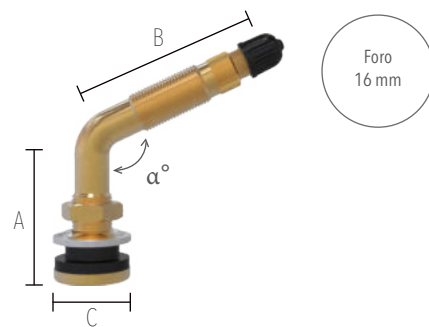
CODICE	RIFERIMENTO	ETRTO	TR	A (mm)
V003735	T18/FER	V4.02.1	CH3	36
V003737	T18/FER	-	-	28.4



VALVOLE TBL TRAK 622 - TRAK 623

Valvole tubeless metalliche, AGRICOLTURA

- Coppia di serraggio raccomandata 5-8 Nm
- FORO 16 MM



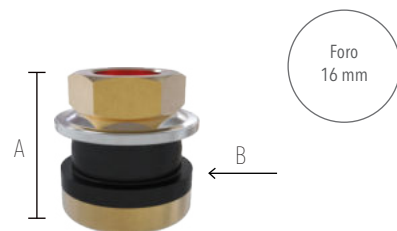
CODICE	RIFERIMENTO	TR	ETRTO	AxBxC (mm)	α°	FORO (mm)
V005081	TRAK 622	622A	V5.15.3	44x116xØ22.5	90	16
V005082	TRAK 623	623A	V5.15.4	39x57xØ22.5	115	16

TAPPO CHIUSURA FORO - BLIND VALVE

Tappo chiusura per secondo foro, valvole AGRICOLTURA

- FORO 16 MM

CODICE	AxB (mm)	FORO (mm)
V005010	17xØ19	16

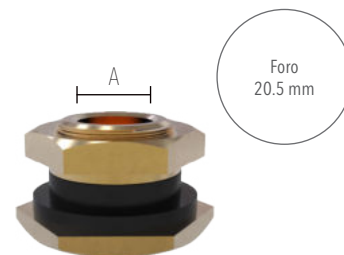


VALVOLE OTR [=E.M. = GENIO CIVILE] 

■ BASE VALVOLA TBL G.C. TRSP2

Base valvola tubeless tipo americano

- Coppia di serraggio raccomandata 8-23 Nm
- FORO 20.5 MM



CODICE	RIFERIMENTO	TR	ETRTO	A (mm)	FORO (mm)
V000044	TR SP 2	SP2	V5.10.1	12.6	20.5

■ BASE VALVOLA TBL G.C. 829 - 965

Base valvola tubeless tipo europeo

- Coppia di serraggio raccomandata 8-23 Nm
- FORO 20.5 MM



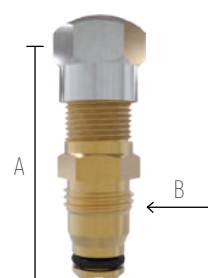
CODICE	RIFERIMENTO	ETRTO	n. MICHELIN	AxB (mm)	FORO (mm)
V000042	OGIOD-2	V5.12.2	965	16x17	20.5
V000036	BR 829	V5.12.2	-	16.3x17	20.5
V000040	OGIOD-1	V5.12.1	829	21.5x17	20.5
V000035	BR 965	V5.12.1	-	21.5x17	20.5

■ VALVOLA TBL TRJ 670

Valvola tubeless, tipo americano

- Coppia di serraggio raccomandata 8 -10 Nm

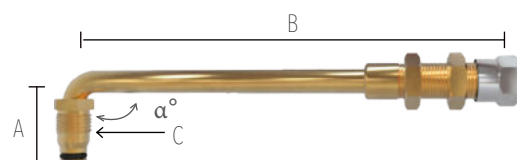
CODICE	RIFERIMENTO	TR	ETRTO	A (mm)	B (mm)
V004999	TRJ 670	J 670	V5.03.1	41	Ø12.6x1.27



■ VALVOLA TRJ 4000

Valvola tubeless, tipo americano

- Coppia di serraggio raccomandata 8 -10 Nm

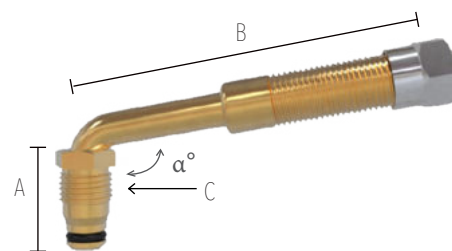


CODICE	RIFERIMENTO	TR	AxB (mm)	C (mm)	α°
V005003	TRJ 4000/6	J 4000/6	29x153	Ø12.6x1.27	90
V005002	TRJ 4000/8	J 4000/8	29x203	Ø12.6x1.27	90
V005027	TRJ 4000/8.75	J 4000/8.75	29x222	Ø12.6x1.27	90

VALVOLE TRJ

Valvola tubeless, tipo americano

- Coppia di serraggio raccomandata 8 -10 Nm

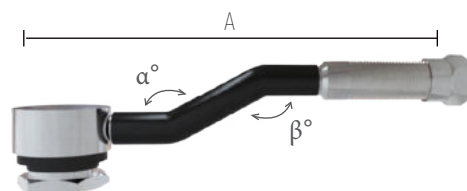


CODICE	RIFERIMENTO	TR	ETRTO	AxB (mm)	C (mm)	α°
V004991	TRJ 650	J 650	V5.04.1	27x80	$\emptyset 12.6 \times 1.27$	100
V004993	TRJ 651	J 651	V5.04.2	32x119	$\emptyset 12.6 \times 1.27$	90
V004992	TRJ 652	J 652	-	27x140	$\emptyset 12.6 \times 1.27$	94
V004994	TRJ 655	J 655	-	27x80	$\emptyset 12.6 \times 1.27$	106
V004996	TRJ 657	J 657	-	27x102	$\emptyset 12.6 \times 1.27$	100
V004997	TRJ 653	J 653	-	27x63	$\emptyset 12.6 \times 1.27$	100

VALVOLA TBL TRJ 690

Valvola tubeless

- Coppia di serraggio raccomandata 20-23 Nm



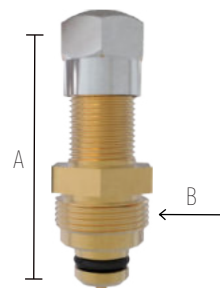
CODICE	RIFERIMENTO	TR	ETRTO	A (mm)	$\alpha^\circ - \beta^\circ$	FORO (mm)
V005000	TRJ 690	J 690	V5.05.1	119	152 - 152	20.5

VALVOLA TBL TULB 1

Valvola tubeless, tipo europeo

- Coppia di serraggio raccomandata 7-10 Nm

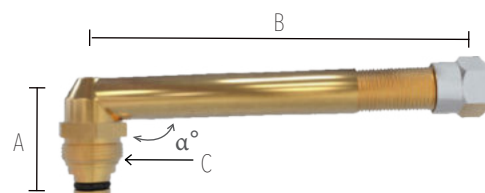
CODICE	RIFERIMENTO	ETRTO	n. MICHELIN	A (mm)	B (mm)
V005014	TULB 1	V5.06.1	1009	41	$\emptyset 17 \times 1$



VALVOLA TBL TULB

Valvola tubeless, tipo europeo

- Coppia di serraggio raccomandata 7-10 Nm

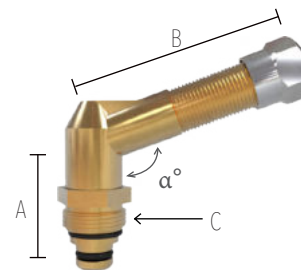


CODICE	RIFERIMENTO	ETRTO	n. MICHELIN	AxB (mm)	C (mm)	α°
V005015	TULB 2	V5.07.1	823	27x50	$\emptyset 17 \times 1$	92
V005011	TULB 5	V5.07.4	825	27x75	$\emptyset 17 \times 1$	92
V005018	TULB 6	V5.07.5	1009	25x90	$\emptyset 17 \times 1$	90
V005012	TULB 7	V5.07.6	826	27x100	$\emptyset 17 \times 1$	92

■ VALVOLA TBL TULB

Valvola tubeless, tipo europeo

- Coppia di serraggio raccomandata 7 -10 Nm

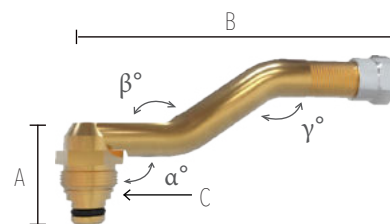


CODICE	RIFERIMENTO	ETRTO	n. MICHELIN	AxB (mm)	C (mm)	α°
V005016	TULB 3	V5.07.2	824	32x50	$\varnothing 17 \times 1$	100

■ VALVOLA TBL TULB

Valvola tubeless, tipo europeo

- Coppia di serraggio raccomandata 7 -10 Nm



CODICE	RIFERIMENTO	ETRTO	n. MICHELIN	AxB (mm)	C (mm)	$\alpha^\circ - \beta^\circ - \gamma^\circ$
V005023	TULB 10	V5.08.1	1125	25x90	$\varnothing 17 \times 1$	90-145-145
V005024	TULB 11	V5.08.2	966	25x92	$\varnothing 17 \times 1$	90-145-145

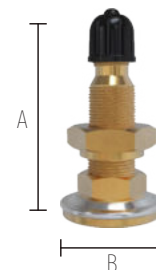
VALVOLE CAMERA D'ARIA

VALVOLA AUTO 10/40/24

Valvole auto. Tipo base metallica per camera d'aria

- Coppia di serraggio raccomandata 7 -10 Nm

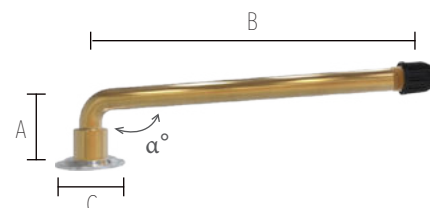
CODICE	RIFERIMENTO	AxB (mm)	IMPIEGO
V004825	10-40-24	40xØ23	 












VALVOLA AVVITABILE AUTOCARRO VU 1

Valvole avvitabili AUTOCARRO

PREZZO SINGOLO - ACQUISTO MIN. 10 PEZZI

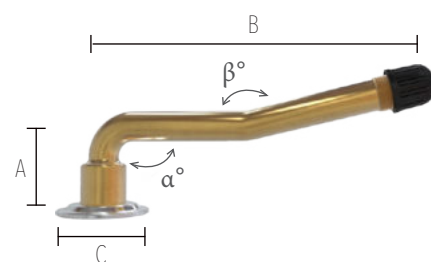






CODICE	RIFERIMENTO	TR	ETRTO	n. MICHELIN	AxBxC (mm)	α°	IMPIEGO
V004841	VU 1/40	227	V3.02.2	570	22x43xØ24	120	
V004842	VU 1/44	274	V3.02.3	576	33x44xØ24	95	
V004845	VU 1/60	-	V3.02.19	-	20x60xØ24	94	
V004849	VU 1/70	75	V3.02.7	1188	22x71xØ24	100	
V004846	VU 1/73	75	V3.02.18	1288	22x74xØ24	90	
V004847	VU 1/88	76	V3.02.8	1337	20x89xØ24	94	
V004850	VU 1/105	77	V3.02.26	1113	22x105xØ24	94	
V004853	VU 1/132	178	V3.02.13	751	20x133xØ24	90	
V004856	VU 1/155	-	V3.02.17	752	20x156xØ24	90	

VALVOLA AVVITABILE AUTOCARRO VU 2

Valvole avvitabili AUTOCARRO

PREZZO SINGOLO - ACQUISTO MIN. 10 PEZZI

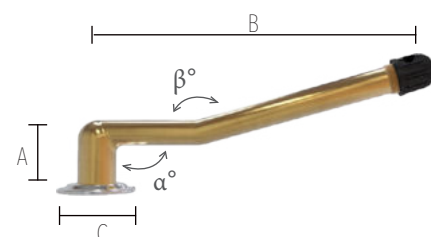


CODICE	RIFERIMENTO	TR	ETRTO	n. MICHELIN	AxBxC (mm)	$\alpha^\circ - \beta^\circ$	IMPIEGO
V004872	VU 2/5	-	V3.04.1	578	20x67xØ24	90 - 138	
V004875	VU 2/6	-	V3.04.2	579	20x77xØ24	90 - 153	
V004878	VU 2/7	-	V3.04.3	781	20x96xØ24	94 - 163	
V004883	VU 2/10A	78	V3.04.5	755	20x121xØ24	90 - 153	

VALVOLA VU 2/92 PIPA

Valvole avvitabili a prima piega bassa, AUTOCARRO

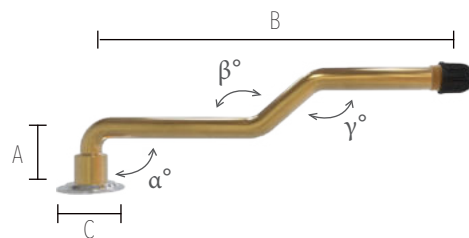
PREZZO SINGOLO - ACQUISTO MIN. 10 PEZZI



CODICE	RIFERIMENTO	TR	ETRTO	n. MICHELIN	AxBxC (mm)	$\alpha^\circ - \beta^\circ$	IMPIEGO
V004844	VU 2/9 P	76	V3.05.1	1221	15.5x96xØ24	90 - 165	

VALVOLA AVVITABILE AUTOCARRO VU 3

Valvole avvitali AUTOCARRO

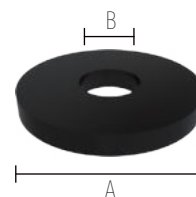


CODICE	RIFERIMENTO	TR	ETRTO	n. MICHELIN	AxBxC (mm)	$\alpha^\circ - \beta^\circ - \gamma^\circ$	IMPIEGO
V004879	VU 3/7	77	V3.06.2	580	20x94xØ24	90 - 125 - 125	
V004884	VU 3/106	175	V3.06.7	1348	20x106xØ24	90 - 137 - 137	
V004880	VU 3/8	78	V3.06.3	581	20x114xØ24	90 - 140 - 140	
V004898	VU 3/12	-	V3.06.6	819	20x135xØ24	90 - 139 - 139	

GUARNIZIONE VALVOLA RVU

Guarnizione in gomma per valvole avvitali, autocarro

ACQUISTO MIN. 100 PEZZI



CODICE	RIFERIMENTO	ETRTO	n. MICHELIN	AxB (mm)	PEZZI	IMPIEGO
M001000	RVU	V9.05.1	569	24x8	min. 100	

ANELLO IN PLASTICA PL-RING

Anello in plastica per trasformare la valvola TR 13 in TR 15

PREZZO SINGOLO - ACQUISTO MIN. 100 PEZZI



CODICE	RIFERIMENTO
M003050	PL/RING

GHIERA IN PLASTICA

Ghiera in nylon

PREZZO SINGOLO - ACQUISTO MIN. 100 PEZZI

CODICE
M001030



PROLUNGHE VALVOLE

PROLUNGHE METALFLEX MICHELIN

Prolunghe flessibili

- Tubo a **TRECCIA ACCIAIO** originale MICHELIN
- Serrare a mano 0.3-0.5 Nm

PREZZO SINGOLO - ACQUISTO MIN. 10 PEZZI

CODICE	RIFERIMENTO	n. MICHELIN	A (mm)
L002898	METALFLEX 75	980	75
L002900	METALFLEX 105	795	105
L002902	METALFLEX 140	1145	140
L002905	METALFLEX 160	1488	160
L002906	METALFLEX 180	723	180
L002908	METALFLEX 210	743	210
L002914	METALFLEX 270	940	270
L002918	METALFLEX 335	720	335
L002919	METALFLEX 370	873	370

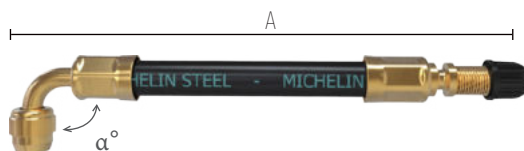


Prolunghe flessibili

- Tubo a **TRECCIA ACCIAIO** originale MICHELIN
- Serrare a mano 0.3-0.5 Nm

PREZZO SINGOLO - ACQUISTO MIN. 10 PEZZI

CODICE	RIFERIMENTO	n. MICHELIN	A (mm)	α°
L002925	METALFLEX 140/B	1011	140	90
L002929	METALFLEX 210/B	916	210	90
L002932	METALFLEX 280/B	1422	280	90
L002936	METALFLEX 360/B	1104	360	90



PROLUNGHE METALFLEX MICHELIN OTR [= E.M. = GENIO CIVILE]

Prolunghe flessibili

- Tubo a **TRECCIA ACCIAIO** originale MICHELIN
- Serrare a mano 0.5-0.8 Nm

PREZZO SINGOLO - ACQUISTO MIN. 10 PEZZI

CODICE	RIFERIMENTO	n. MICHELIN	AxB (mm)	FORO
L002938	ORS 140	1026	12.2x140	20.5
L002939	ORS 160	953	12.2x160	20.5
L002941	ORS 180	1027	12.2x180	20.5
L002942	ORS 210	1186	12.2x210	20.5
L002943	ORS 310	1129	12.2x310	20.5
L002944	ORS 350	1105	12.2x350	20.5
L002945	ORS 400	1128	12.2x400	20.5
L002947	ORS 475	1243	12.2x475	20.5
L002946	ORS 550	976	12.2x550	20.5
L002949	ORS 600	1108	12.2x600	20.5
L002950	ORS 690	1126	12.2x690	20.5
L002948	ORS 800	1187	12.2x800	20.5



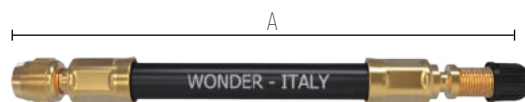
PROLUNGHE FLEX

Prolunghe flessibili

- Tubo a **TRECCIA TESSILE**
- Serrare a mano 0.3-0.5 Nm

PREZZO SINGOLO - ACQUISTO MIN. 10 PEZZI

CODICE	RIFERIMENTO	A (mm)
L002850	FLEX 105	105
L002853	FLEX 140	140
L002856	FLEX 180	180
L002858	FLEX 210	210
L002860	FLEX 270	270
L002866	FLEX 430	430
L002889	FLEX 500	500

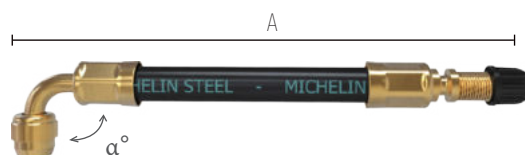


Prolunghe flessibili

- Tubo a **TRECCIA TESSILE**
- Serrare a mano 0.3-0.5 Nm

PREZZO SINGOLO - ACQUISTO MIN. 10 PEZZI

CODICE	RIFERIMENTO	A (mm)	α°
L002874	FLEX 125/B	125	90
L002875	FLEX 140/B	140	90
L002878	FLEX 180/B	180	90
L002879	FLEX 250/B	250	90
L002890	FLEX 500/B	500	90



PROLUNGHE RIGIDE IN OTTONE

Prolunghe rigide in metallo

- Coppia di serraggio raccomandata 0.4-0.7 Nm

PREZZO SINGOLO - ACQUISTO MIN. 10 PEZZI

CODICE	RIFERIMENTO	A (mm)
L002960	PR 30	30
L002964	PR 50	50
L002966	PR 60	60
L002968	PR 80	80
L002970	PR 100	100
L002972	PR 130	130
L002974	PR 160	160



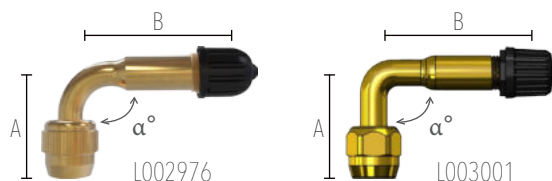
PROLUNGHE RIGIDE CURVA PRC 2

Prolunghe rigide, curve, in metallo

- Coppia di serraggio raccomandata 0.3-0.5 Nm

PREZZO SINGOLO - ACQUISTO MIN. 50 PEZZI

CODICE	RIFERIMENTO	N. MICHELIN	AxB (mm)	α°	NOTE
L002976	PRC 2	1197	22x34	90	-
L003001	PRC 2 BR	-	17x40.5	90	GHIERA ESAGONALE

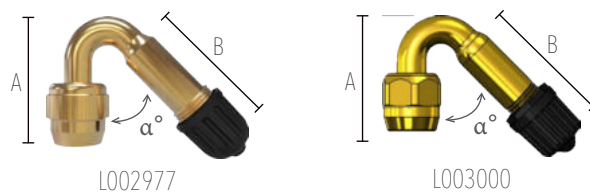


■ PROLUNGHE RIGIDE CURVA PRC 3

Prolunghe rigide, curve, in metallo

- Coppia di serraggio raccomandata 0.3-0.5 Nm

PREZZO SINGOLO - ACQUISTO MIN. 50 PEZZI



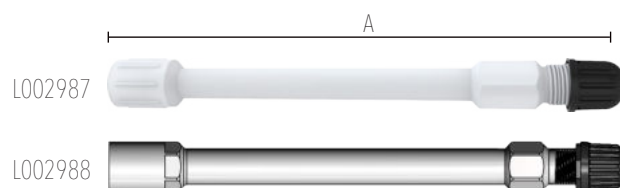
CODICE	RIFERIMENTO	AxB (mm)	α°	NOTE
L002977	PRC 3	22x29	45	-
L003000	PRC 3 BR	16.6x39.3	45	GHIERA ESAGONALE

■ PROLUNGA IN PLASTICA - COLLARE CORTO

Prolunghe rigide in plastica

- Coppia di serraggio raccomandata 0.4-0.7 Nm
- Collare corto (15 mm)

PREZZO SINGOLO - ACQUISTO MIN. 10 PEZZI



CODICE	RIFERIMENTO	ETRTO	A (mm)	NOTE
L002987	PR-PL 105/C	V9.16.3	105	-
L002988	-	-	105	GHIERA ESAGONALE

■ PROLUNGHE IN PLASTICA - COLLARE LUNGO

Prolunghe rigide in plastica

- Coppia di serraggio raccomandata 0.4-0.7 Nm
- Collare lungo (25 mm)

PREZZO SINGOLO - ACQUISTO MIN. 10 PEZZI



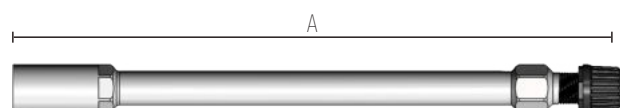
CODICE	RIFERIMENTO	ETRTO	A (mm)
L002983	PR-PL 71	V9.16.1	71
L002984	PR-PL 115	V9.16.3	115
L002985	PR-PL 150	V9.16.5	150
L002986	PR-PL 170	V9.16.6	170
L002982	PR-PL 180	V9.16.7	180

■ PROLUNGHE IN PLASTICA - COLLARE LUNGO

Prolunghe rigide in plastica

- Collare lungo

PREZZO SINGOLO - ACQUISTO MIN. 10 PEZZI



CODICE	A (mm)	NOTE
L002992	95	GHIERA ESAGONALE
L002963	115	GHIERA ESAGONALE
L002989	150	GHIERA ESAGONALE
L002990	170	GHIERA ESAGONALE

■ PROLUNGA PLASTICA PP2

Prolunghe rigide in plastica

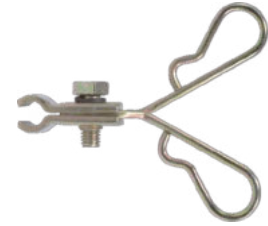
- Coppia di serraggio raccomandata 0.3-0.5 Nm



CODICE	RIFERIMENTO	A (mm)
L002980	MAPL 2	26

■ PIASTRINA DOPPIA

Staffa di fissaggio con doppio attacco, per prolunghe flessibili autocarro. Fissaggio valvola.



CODICE	RIFERIMENTO	n. MICHELIN
M003041	MAFRE	1431

■ PIASTRINA MORSA

Staffa di fissaggio, singola, per prolunghe flessibili autocarro. Fissaggio cerchio.



CODICE	RIFERIMENTO	n. MICHELIN	A (mm)	NOTE
M003040	MORSE	1144	16	SINGOLA
M003042	MORSE 2	-	16	DOPPIA

■ PIASTRINA SINGOLA PLASTIFICATA BR

Gancio acciaio, singolo, con protezione in teflon per prolunghe flessibili autocarro. Fissaggio cerchio in lega.

SPECIALE CERCHI IN LEGA

CODICE	NOTE
M003044	ALTA
M003045	BASSA



ACCESSORI VALVOLE

■ CAPPELLETTO SENZA CHIAVE

Cappelletto metallico standar

- Coppia di serraggio raccomandata 0.2-0.3 Nm



CODICE	RIFERIMENTO	TR	A (mm)	PEZZI
M000372	C 95 DIN	VC 3	9.5	100
M000385	-	-	9.5	200
M000373	C 95 S		8.6	100

■ CAPPELLETTO ESAGONALE CROMATO

Cappelletto metallico esagonale

CODICE	RIFERIMENTO	PEZZI
M000380	TU/HEX	100
M000384	-	100



■ CAPPELLETTO ESAGONALE CROMATO

Cappelletto metallico con chiave svita meccanismi

CODICE	PEZZI
M000374	100



■ CAPPELLETTO GENIO CIVILE [= OTR = E.M.]

Cappelletto metallico esagonale

CODICE	RIFERIMENTO	TR	PEZZI
M000376	DO/CAP	equiv. VC 7	10



■ CAPPELLETTO COLORATO TT

Cappelletto valvole, con guarnizione

CODICE	PEZZI	NOTE
M000378	100	GRIGIO



■ CAPPELLETTO IN PLASTICA COLORATO

Cappelletto in nylon standar, con guarnizione



CODICE	RIFERIMENTO	PEZZI	NOTE
M000382	PL/R	100	ROSSO
M000379	PL/R	1000	ROSSO
M000375	PL/R	100	NERO
M000377 *	PL/R	100	GIALLO - VERDE - BLU *

* SPECIFICARE COLORE NELL'ORDINE

MECCANISMO INTERNO

Meccanismi interni valvole, per alta temperatura -40°C +135°C

- Acciaio inox
- Tensione media

CODICE	RIFERIM.	TR	PEZZI	IMPIEGO	NOTE
M002240	MB/OT	C 1	100	VALVOLE STANDARD	-
M002242	MB/LB	C 2	100	VALVOLE GENIO CIVILE	
M002245	DIN	C 1	100	VALVOLE STANDARD	NICHELATO



ATTACCO FIALA

Raccordi di gonfiaggio non automatici, per valvole Standard

CODICE	RIFERIM.	n. MICHELIN	A (mm)	PEZZI
M000001	FIALA 8	985	8	5



ATTACCO FIALA GENIO CIVILE [=OTR = E.M.]

Raccordi di gonfiaggio non automatici, per valvole OTR

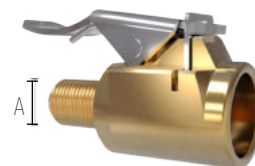
CODICE	RIFERIM.	n. MICHELIN	A (mm)	PEZZI
M000003	DOYCY	984	8	5



ATTACCO FIALA FIODOR GENIO CIVILE [=OTR = E.M.]

Raccordi di gonfiaggio non automatici, per trasformare un raccordo standard in OTR

CODICE	RIFERIM.	n. MICHELIN	A (mm)	PEZZI
M000004	FIODOR	767	8	1



SVUOTA ARIA FUIPO

Raccordi di gonfiaggio non automatici
Vuota camere

CODICE	RIFERIMENTO	n. MICHELIN
Y004045	FUIPO	634



SVUOTA ACQUA EMPTY

Strumento per rimuovere completamente l'acqua dagli pneumatici agricoltura

CODICE	RIFERIMENTO
Y004050	EMPTY



CARICA ACQUA TRATTORE

Raccordo per riempimento pneumatici agricoltura, con acqua



CODICE	RIFERIMENTO
Y000350	NEW FILL

RIDUZIONE GENIO CIVILE [=OTR = E.M.]

Raccordo mobile di riduzione da OTR a standard

CODICE	RIFERIMENTO	TR	PEZZI
M003710	AD/2	AD/2	10
M003711	AD	AD/1	10



SVITAVOLINE

Cacciavite con impugnatura in plastica, per meccanismo valvola

CODICE	RIFERIMENTO	L (mm)
M004032	CAC/PL	25
M004031	CAC/PL-L	100



SVITAVOLINE GENIO CIVILE [=OTR = E.M.]

Cacciavite esagonale dinamometrico per valvole in metallo

CODICE	RIFERIMENTO
M004034	CAC/LB-PL



SVITAVOLINE DINAMOMETRICO ROSSO - VALVOLE SNAP-IN

Cacciavite esagonale dinamometrico per valvole snap-in, in gomma

CODICE	L (mm)
M004027	120



SVITAVOLINE DINAMOMETRICO NERO - VALVOLE METALLO

Cacciavite esagonale dinamometrico per valvole in metallo

CODICE	L (mm)
M004026	122



SVITAVOLINE DOPPIO

Cacciavite per valvole a due punte

- Utilizzabile per inserti valvole standard e genio civile [=OTR=E.M.]

CODICE

M004028



SVITAVOLINE

Cacciavite per meccanismi valvole e cappelletti

CODICE

M004039



SVITAVOLINE FLOC

Strumento per avvitare/vitare coperchietti e meccanismi

CODICE

M004036

RIFERIMENTO

FLOC

n. MICHELIN

1255



SVITAVOLINE MAGNETICO

Estrattore meccanismo interno valvola, magnetico, con impugnatura in metallo

- Versione corta

CODICE

M004030

NOTE

VERSIONE CORTA - VALVOLE MOTO

M004029

VERSIONE STANDARD/ LUNGA - VALVOLE VETTURA E AUTOCARRO

M004030



M004029

FILIERA

Filiera ripasso valvole con cacciavite ed estrattore meccanismi

CODICE

M000900

RIFERIMENTO

FL/LON



FILIERA GENIO CIVILE [=OTR = E.M.]

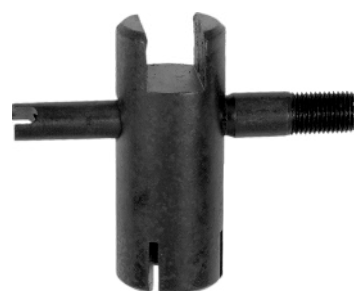
Filiera ripasso valvole con cacciavite

CODICE

M000902

RIFERIMENTO

FL/LB



LEVA TUSS

Leva in metallo per montaggio e rimozione valvole tubeless SNAP-IN, con raccordo regolabile

CODICE	RIFERIMENTO
Y002050	TUSS

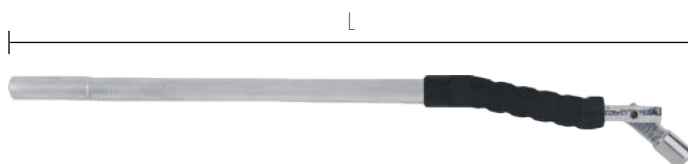


LEVA TUSS RIVESTIMENTO IN GOMMA

Leva in metallo per montaggio e rimozione valvole di tutte le lunghezze nell'alloggiamento del cerchio

- Rivestimento protettivo in gomma sull'asta evita danni ai cerchi in alluminio

CODICE	L (mm)
Y002049	330



LEVA TUSS PLASTICA

Leva in plastica per montaggio e rimozione valvole tubeless SNAP-IN, con raccordo regolabile

CODICE	RIFERIMENTO
Y002051	TIRVA



BENEFICI SISTEMI TPMS (TYRE PRESSURE MONITORING SYSTEM):

- Minore usura del pneumatico: maggiore sicurezza grazie ad un migliore comportamento della vettura nelle fasi di sterzo, frenata e aquaplaning
- Minor numero di incidenti grazie all'avvertimento prima "dello scoppio del pneumatico"

ATTENZIONE: Prima di sostituire le valvole e i sensori TPMS, si consiglia di verificare attentamente le specifiche, aggiornate, delle case costruttrici. In caso di sostituzione dei pneumatici attenersi scrupolosamente alle indicazioni del costruttore in merito a valvole e dischi.

PER OGNI VETTURA SONO NECESSARI 4 SENSORI

SENSORE CUB 02

Sistema di monitoraggio della pressione pneumatici, CUB Uni-Sensor.

- Fornito con una specifica valvola orientabile tra 0°-23° per adattarsi alla maggior parte dei cerchi in lega e ferro.
- Programmabilità Wireless
- Compatibilità con la maggioranza dei sistemi TPMS diretti



SENSORE SNAP-IN
V000023



SENSORE CLAMP-IN
V000013



SENSORE CLAMP-IN
V000089



RICAMBIO VALVOLA SNAP-IN
V000025



RICAMBIO VALVOLA CLAMP-IN
V000024



RICAMBIO VALVOLA CLAMP-IN
V000024#NEW



RICAMBIO VALVOLA CLAMP-IN
V000043

CODICE	FREQUENZA	NOTE
V000023	433 MHz	SENSORE + VALVOLA SNAP-IN
V000013	433 MHz	SENSORE + VALVOLA CLAMP-IN ALLUMINIO
V000089	433 MHz	SENSORE + VALVOLA CLAMP-IN ANTRACITE
CODICE	NOTE	
V000025	RICAMBIO VALVOLA SNAP-IN	
V000024	RICAMBIO VALVOLA CLAMP-IN ALLUMINIO	
V000024#NEW	RICAMBIO VALVOLA CLAMP-IN ALLUMINIO	
V000043	RICAMBIO VALVOLA CLAMP-IN NERO	

SENSORE COMPLETO HUF ECS SNAP-IN

Sistema programmabile, di monitoraggio della pressione pneumatici, HUF ECS .

- Fornito con specifica valvola



SENSORE SNAP-IN
V000062



RICAMBIO VALVOLA
V000063

CODICE	FREQUENZA	NOTE
V000062	433 MHz	SENSORE + VALVOLA SNAP-IN
CODICE	NOTE	
V000063	RICAMBIO VALVOLA SNAP-IN	

SENSORE COMPLETO HUF ECS CLAMP-IN

Sistema programmabile, di monitoraggio della pressione pneumatici, HUF ECS .

- Fornito con specifica valvola

CODICE	FREQUENZA	NOTE
V000061	433 MHz	SENSORE + VALVOLA CLAMP-IN

CODICE	NOTE
V000064	RICAMBIO VALVOLA CLAMP-IN



SENSORE CLAMP-IN
V000061



RICAMBIO VALVOLA
V000064

SENSORE COMPLETO MX - AUTEL

Sensori programmabili e universali, creati appositamente per la sostituzione dei sensori originali, garantendone la stessa efficienza e qualità, sia in termini di prestazione che di durata e design

- Stelo regolabile fino a 35°
- Precisione elevata nel rilevamento pressione e temperatura
- Batteria a lunga durata
- Veloce installazione in tutte le tipologie di cerchio

SENSORE SNAP-IN
V000070



RICAMBIO VALVOLA
V000075

SENSORE CLAMP-IN
V000071



RICAMBIO VALVOLA
V000076

CODICE	FREQUENZA	NOTE
V000070	433 MHz	SENSORE + VALVOLA SNAP-IN
V000071	433 MHz	SENSORE + VALVOLA CLAMP-IN

CODICE	NOTE
V000075	RICAMBIO VALVOLA SNAP-IN
V000076	RICAMBIO VALVOLA CLAMP-IN - ARGENTO
V000077	RICAMBIO VALVOLA CLAMP-IN - NERA

SENSORE SENS.IT RS3 ALLUMINIO

Sensore per il monitoraggio della pressione pneumatici, programmabile

- Utilizzabile su gran parte dei cerchioni in acciaio e alluminio
- Angolo flessibile 12°- 40°
- Non necessaria nuova sincronizzazione in caso di sostituzione gomme

IL SENSORE (CODICE V000007) VIENE FORNITO SENZA VALVOLA.

CODICE	FREQUENZA	NOTE
V000007	434 MHz	SENSORE

CODICE	NOTE
V000010	VALVOLA CLAMP-IN ARGENTO
V000028	VALVOLA CLAMP-IN NERA



SENSORE
V000007



VALVOLA CLAMP-IN ARGENTO
V000010



VALVOLA CLAMP-IN NERA
V000028

SENSORE COMPLETO HUF INTELLISENS IN ALLUMINIO 4040

Sensore universale a misurazione diretta, che offre la massima precisione e compatibilità con i sistemi di tutti i modelli di auto.

- Preprogrammato. Tutte le informazioni necessarie sono già sul sensore e devono solo essere configurate.
- Il design tecnico, riduce i tempi di installazione
- Angolo flessibile



SENSORE CLAMP-IN
V000060



RICAMBIO VALVOLA
V000027

CODICE	FREQUENZA	NOTE
V000060	434 MHz	SENSORE + VALVOLA CLAMP-IN
CODICE	NOTE	
V000027	RICAMBIO VALVOLA CLAMP-IN	

CINGHIA FISSAGGIO SENSORE CUB C/SUPPORTO E SENSORE - AUTOCARRO

Costituito da una cinghia di fissaggio, un supporto e un sensore UNI wireless per autocarro. La combinazione della cinghia di fissaggio e della parte inferiore gommata del supporto, consente una posizione stabile e antiscivolo del sensore sul cerchione.

SENSORE TRUCK UNI WIRELESS

Sensore universale TPMS per autocarri e autobus. Programmabile con il dispositivo di programmazione e diagnostica AID Truck Sensor, anche dopo il completamento dell'installazione

Compatibile con la maggior parte dei sistemi di controllo della pressione dei pneumatici OEM a misurazione diretta. Le caratteristiche del sensore programmabile corrispondono a quelle del rispettivo sensore originale.

SUPPORTO SENSORE

Realizzato in plastica resistente alla temperatura, rinforzata con fibra di vetro.

CINGHIA DEL SENSORE

Resistenza alla trazione di 1300 kg. Il fissaggio del cinturino è costituito da una chiusura a strappo in velcro con un anello a D.



CODICE	FREQUENZA	MISURA CINGHIA	NOTE
Y001035	434 MHz	22.5"	CINGHIA FISSAGGIO + SENSORE + SUPPORTO

KIT SENSORI RETROFIT CUB CAMPER / LIGHT TRUCK

Kit di aggiornamento TPMS per veicoli con rimorchio, per un massimo di 6 ruote

Kit di sensori retrofit a 434 MHz adotta un ripetitore generale per veicoli medio/piccoli, con rimorchio, in grado di monitorare tutti gli pneumatici del rimorchio contemporaneamente.

CODICE	FREQUENZA
V006009	434 MHz



RICAMBIO VALVOLA SNAP-IN CONTINENTAL

Ricambio valvola SNAP-IN per sensori.

PREZZO SINGOLO - ACQUISTO MIN. 10 PEZZI

CODICE

V000020



RICAMBIO SNAP IN SERVICE KIT SCHRADER GEMN 4

Ricambio valvola SNAP-IN per sensori.

PREZZO SINGOLO - ACQUISTO MIN. 10 PEZZI

CODICE

V000101



RICAMBIO SNAP-IN SERVICE KIT PER GEN. 4

Ricambio valvola per sensori SNAP-IN

PREZZO SINGOLO - ACQUISTO MIN. 10 PEZZI

CODICE

V000100



RICAMBIO VALVOLA SNAP IN PER EZ SENSOR

Ricambio valvola per sensori SNAP-IN

PREZZO SINGOLO - ACQUISTO MIN. 10 PEZZI

CODICE

V000008



RICAMBIO SERVICE KIT SNAP-IN NISSAN

Ricambio valvola per sensori SNAP-IN NISSAN/TOYOTA

PREZZO SINGOLO - ACQUISTO MIN. 10 PEZZI

CODICE

V000054



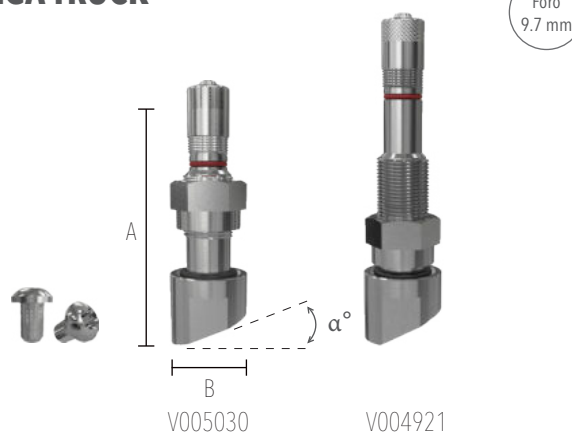
VALVOLA TPMS ALCOA NICHELATA - CERCHI IN LEGA TRUCK

Valvole tubeless per sistema TPMS

- Nichelata, per cerchi in lega leggera
- Coppia di serraggio raccomandata 3.5-4.5 Nm
- **FORO 9.7 MM**

VITE VA85 INCLUSA

- Vite per serraggio sensore TPMS
- Chiave Torx TX30
- Coppia di serraggio raccomandata 3.5-4.5 Nm



CODICE	RIM	AxB (mm)	α°	FORO (mm)	NOTE
V005030	ALCOA	50.5xØ17	22	9.7	VITE VA85 INCLUSA
V004921	ALCOA	63xØ17	27	9.7	VITE VA85 INCLUSA

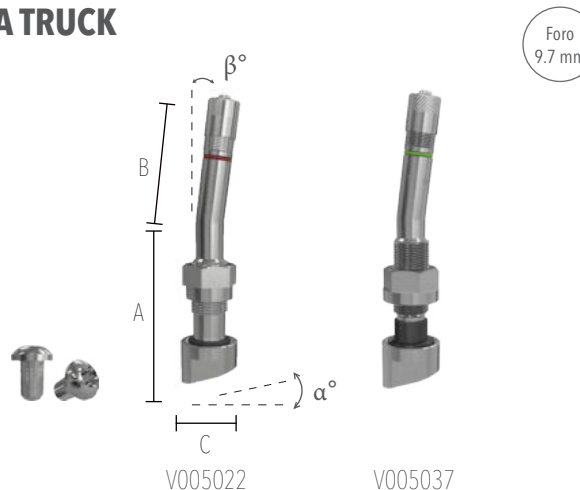
VALVOLA TPMS ALCOA PIEGATA - CERCHI IN LEGA TRUCK

Valvole tubeless per sistema TPMS

- Nichelata, per cerchi in lega leggera
- Coppia di serraggio raccomandata 3.5-4.5 Nm
- **FORO 9.7 MM**

VITE VA85 INCLUSA

- Vite per serraggio sensore TPMS
- Chiave Torx TX30
- Coppia di serraggio raccomandata 3.5-4.5 Nm



CODICE	RIM	AxBxC (mm)	α°	β°	FORO (mm)	NOTE
V005022	ALCOA	48x28.5xØ17	22	7	9.7	VITE VA85 INCLUSA
V005037	ALCOA	48.9x28.5xØ17	18	7	9.7	VITE VA85 INCLUSA

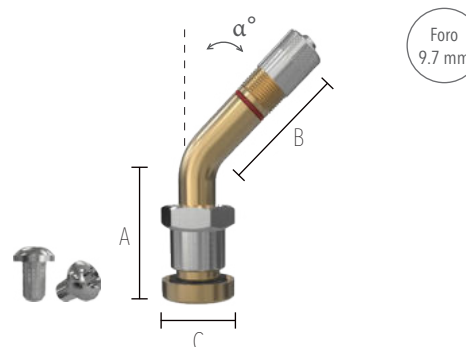
VALVOLA TPMS - CERCHI IN ACCIAIO TRUCK

Valvole tubeless per sistema TPMS

- Coppia di serraggio raccomandata 3.5-4.5 Nm
- **FORO 9.7 MM**

VITE VA85 INCLUSA

- Vite per serraggio sensore TPMS
- Chiave Torx TX30
- Coppia di serraggio raccomandata 3.5-4.5 Nm



CODICE	RIM	AxBxC (mm)	α°	FORO (mm)	NOTE
V005079	STEEL	25x28xØ16	45	9.7	VITE VA85 INCLUSA

VALIGETTA SERVICE KIT

Service kit per la sostituzione/manutenzione dei diversi componenti dei sensori

CONTENUTO VALIGETTA:

- 72 kit manutenzione
- 20 valvole di serraggio
- 4 valvole a scatto
- 25 meccanismi interni nichelati
- 25 Cappucci TPMS con tenuta a pressione



CODICE	NOTE
Y001026	SERVICE KIT COMPLETO



V000022#503

1 dado, 1 gommino, 1 cappuccio e 1 meccanismo interno
Adatti per l'uso con sensori di tipo Schrader Gen 2/3



V000022#513

1 dado, 1 gommino, 1 rondella metallica, 1 cappuccio e 1 meccanismo interno
Adatti per l'uso con sensori di tipo VDO TG1B



V000022#504

1 dado, 1 gommino, 1 cappuccio e 1 meccanismo interno
Adatti per l'uso con sensori di tipo Schrader Gen 2/3



V000022#525

1 dado, 1 gommino, 1 rondella metallica, 1 cappuccio e 1 meccanismo interno
Adatti per l'uso con sensori di tipo Pacific LFB1 / LFC1



V000022#505

1 dado, 1 gommino, 1 rondella di metallo, 1 cappuccio, 4 anelli e 1 meccanismo interno
Adatti per l'uso con sensori di tipo VDO TG1B



V000022#454

Valvola di ricambio per sensori
Adatta per l'uso con sensori di tipo HUF Gen 2



V000022#506

1 dado, 1 anello di tenuta in gomma, 1 rondella di metallo, 1 cappuccio e 1 meccanismo interno
Adatti per l'uso con sensori di tipo VDO TG1B



V000022#453

Valvola di ricambio per sensori
Adatta per l'uso con sensori di tipo VDO TG1B



V000022#507

1 dado, 1 gommino, 1 cappuccio e 1 meccanismo interno
Adatti per l'uso con sensori di tipo Schrader Gen 2/3



V000022#448

Valvola di ricambio per sensori
Adatta per l'uso con sensori di tipo Schrader Rev 4



V000022#508

1 dado, 1 gommino, 1 cappuccio e 1 meccanismo interno
Adatti per l'uso con sensori di tipo Schrader Gen Alpha



V000022#443

1 stelo valvola e 1 rondella a cupola
Adatti per l'uso con sensori di tipo Schrader Gen Alpha



V000022#511

1 dado, 1 gommino, 1 rondella metallica e 1 meccanismo interno
Adatti per l'uso con sensori di tipo VDO TG1B



V000022#442

1 stelo valvola e 1 cappuccio
Adatti per l'uso con sensori di tipo VDO TG1B



V000022#127

1 stelo valvola, 1 vite e 1 cappuccio
Adatta per l'uso con sensori Intellisens a scatto HUF



V000022#449

1 stelo valvola, 1 vite e 1 cappuccio
Adatte per l'uso con i sensori Schrader High Speed Snap-In, Schrader Faraday ed EZ-Sensor 2.0



V000022#401

1 stelo valvola, 1 vite e 1 cappuccio
Adatte per l'uso con sensori di tipo T-Pro Hybrid 3.5, OE-R HTS-3200 e Schrader gen 4



V000022#459

1 stelo valvola, 1 dado, 1 anello di tenuta in gomma, 1 cappuccio e 1 meccanismo interno
Adatte per l'uso con sensori di tipo TRW



V000022#438

1 dado, 1 anello di tenuta in gomma, 1 rondella di metallo, 1 cappuccio e 1 meccanismo interno
Adatti per l'uso con sensori



V000022#482

1 stelo valvola, 1 dado, 1 anello di tenuta in gomma, 1 rondella metallica, 1 cappuccio e 1 meccanismo interno
Adatte per l'uso con sensori di tipo VDO TG1C



V000022#440

1 stelo valvola, 1 vite e 1 cappuccio
Adatta per l'uso con sensori di tipo VDO TG1D

STRUMENTO PER CODIFICA SENSORI AUTO TECH 500

Strumento di codifica sensori TPMS dotato di wifi, bluetooth e ricarica wireless.

- Ampia copertura OBD, inclusi produttori asiatici, GM, Ford e francesi
- Comunicazione wireless WLAN e Bluetooth
- Basso consumo energetico anche per utilizzi prolungati

CONTENUTO VALIGETTA:

- Strumento di codifica
- Cavo OBD
- Dongle Bluetooth
- Manuale d'uso
- Caricabatterie universale



CODICE

Y001019

NOTE

VALIGETTA COMPLETA

STRUMENTO PER CODIFICA SENSORI AUTO TECH 600

TECH600 può identificare se il sensore che ha appena letto è OE o Aftermarket e il produttore. Funziona con tutti i principali sensori programmabili

- Comunicazione wireless WLAN e Bluetooth
- Funziona con "TPMS Desktop"
- Identificazione automatica del sensore

CONTENUTO VALIGETTA:

- Strumento di codifica
- Bluetooth OBDII
- Base di ricarica wireless Qi
- Cavo USB



CODICE

Y001020

NOTE

VALIGETTA COMPLETA

ADATTATORE CUB PER TECH 500

Adattatore di programmazione TPMS per sensori di marca Cub

- I sensori si adattano saldamente all'adattatore
- Lo strumento riconosce automaticamente l'adattatore con sensore
- Il connettore USB sull'adattatore si collega facilmente alla porta USB sulla parte superiore dello strumento di codifica Tech500

CODICE

Y001030



STRUMENTO PER CODIFICA SENSORI VETTURA CUB

Strumento di diagnosi e programmazione per sensori di controllo pressione pneumatici vettura.

- Programmazione/clonazione/creazione dell'ID
- Facile programmazione del sensore, selezionando auto/modello/anno
- Aggiornamenti del software, tramite internet/pc, compresi

MODULO OBD. Consente di collegare lo strumento di codifica alla vettura, per effettuare il set-up dei sensori in centralina.

CODICE

Y001016

NOTE

STRUMENTO CODIFICA VETTURA

Y001031

CONNESSIONE OBD



Y001016

Y001031

STRUMENTO PER CODIFICA SENSORI TRUCK CUB

Strumento di diagnosi e programmazione per sensori di controllo pressione pneumatici autocarro.

- Programmazione/clonazione/creazione dell'ID
- Facile programmazione del sensore, selezionando veicolo/modello/anno
- Aggiornamenti del software, tramite internet/pc, compresi

CODICE

Y001034

NOTE

STRUMENTO CODIFICA AUTOCARRO



STRUMENTO PER CODIFICA SENSORI AUTEL

Strumento diagnostico e di servizio TPMS, progettato per attivare, leggere lo stato, controllare lo stato di salute del sistema, programmare i sensori MX ed eseguire l'apprendimento TPMS

CONTENUTO VALIGETTA:

- Strumento di codifica
- Cavo OBD
- Cavo USB + adatt. corrente
- 4 sens. snap-in + 4 sens. clamp-in
- Manuale d'uso
- Custodia trasporto

CODICE

Y001040



CHIAVE MONTAGGIO TPMS IN ASTUCCIO

Utensili per montaggio sensori TPMS

CONTENUTO VALIGETTA:

- Cacciavite dinamometrico 1-8 Nm
- Bussole esagonali (7-11-12 mm)
- Torx (10-15-20 Bit)



CODICE

Y001023

BUSSOLA BIANCA DA 14 KOK - LUNGA - 1/4"

Chiave a bussola manuale, bocca esagonale

- Attacco quadro 1/4"



CODICE	LUNGHEZZA (mm)	ATTACCO ESAGONALE	ATTACCO QUADRO
B001011	50	14 mm	1/4"

CHIAVE DINAMOM. C/ATTACCO AD INNESTO

Testa ad innesto con cricchetto reversibile, a dentatura fine.

- Con spina di sicurezza



CODICE	ATTACCO	CAMPO APPLICAZIONE	LUNGHEZZA (mm)
K000110	9x12 mm	5-25 Nm	280

INSERTI DINAMOMETRICA

INSERTO A FORCHETTA cod. K000111

Chiave a forchetta ad innesto, esagonale

- Con spina di sicurezza

INSERTO CRICCHETTO cod. K000114

Testa ad innesto con cricchetto reversibile, a dentatura fine.

- Con spina di sicurezza



K000111



K000114

CODICE	ATTACCO	NOTE
K000111	14 - 9x12 mm	STRUMENTO CODIFICA
K000114	1/4"	CONNESSIONE OBD