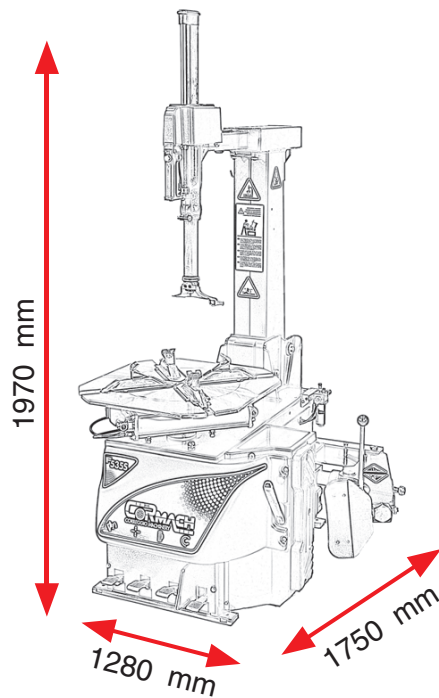


TC35 - TC35B

SMONTAGOMME AUTOMATICI PER AUTOVETTURE E VEICOLI COMMERCIALI LEGGERI. OPERA SU PNEUMATICI LOW PROFILE E RUN FLAT.

- Bloccaggio cerchi da 10" a 24"
- Palo ribaltabile pneumaticamente con comando a pedale
- Struttura del palo rinforzata
- Comando pneumatico salita/discesa del braccio operante
- Cilindro stallonatore a doppio effetto
- Due velocità a comando manuale
- TC35B dotato di dispositivo per il gonfiaggio pneumatici tubeless



Dati tecnici

DIAMETRO MAX. RUOTA	LARGHEZZA MAX. RUOTA	BLOCCAGGIO	PRESSIONE ESERCIZIO	ALIMENTAZIONE	FORZA STALLONAT.	APERTURA MAX. STALLON.	VELOCITÀ ROTAZIONE	PESO
1000 mm (39")	340 mm (13")	10" - 22" (esterno) 12" - 24" (interno)	8 - 10 bar	230/400V 50Hz 3ph 230V 50Hz 1ph	2500 Kg	390 mm	6 - 12 rpm	238 Kg