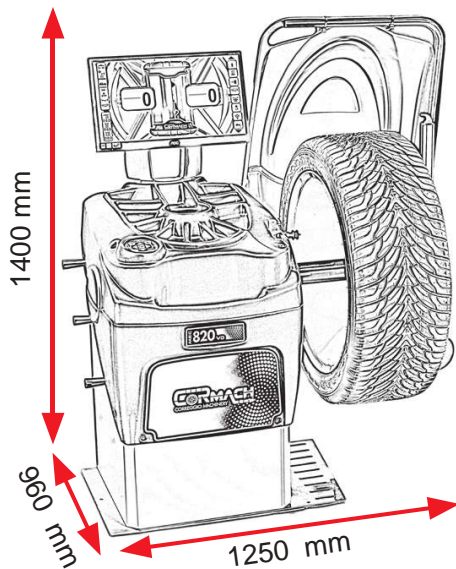


WB200

EQUILIBRATRICI ELETTRONICHE A MONITOR LCD

- Dispositivo sonar per il rilevamento automatico della larghezza del cerchio
- Acquisizione automatica della distanza, del diametro e della larghezza ruota. Con tastatore esterno
- Innovativo tastatore per l'acquisizione dei dati di diametro e distanza, per cerchi ALU, che attiva automaticamente il programma di equilibratura ALU SPECIAL senza l'utilizzo della tastiera
- Indicatore laser per l'applicazione dei pesi adesivi
- Illuminazione led per posizionamento tastatore e applicazione pesi
- Freno elettromagnetico, con ricerca della posizione di squilibrio automatica
- Aggiornamenti software tramite chiavetta USB



Dati tecnici

PESO MAX. RUOTA	DIAMETRO MAX. RUOTA	LARGHEZZA CERCHIO	DIAM. CERCHIO IMPOSTABILE	ALIMENTAZIONE	RPM	PRECISIONE SQUILIBRIO	VELOCITÀ EQUILIBRATURA	PESO
75 Kg	1120 mm	590 mm	8" - 35"	100/230V 50/60Hz 1ph	140 rpm	1 gr	5.5 sec	170 Kg